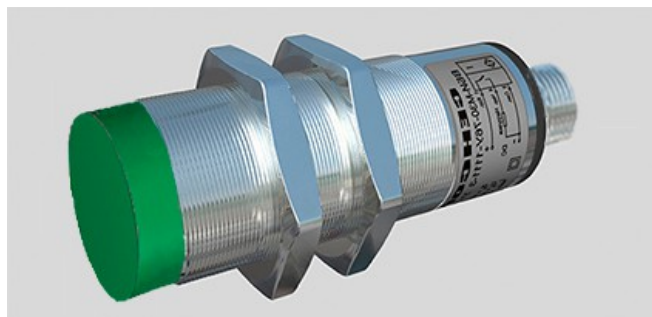


# ВБЕ-М30-85Р-2111-СА

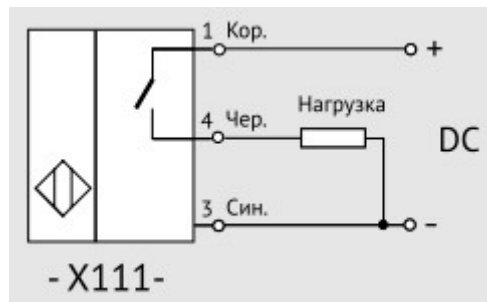
Датчик бесконтактный емкостный



## Технические характеристики

Номин. расстояние сраб. или длина ЧЭ	20 мм для ВБЕ
Вид корпуса	М30 Латунь никел.
Способ подключения	разъем М12
Напряжение и схема выхода	10-30 В DC PNP
Номин. расстояние срабатывания	20 мм
Гарантированный интервал срабатывания	0-14,4 мм
Исполнение по установке в металл	Не встраиваемый
Диапазон рабочих напряжений	10-30 В DC
Номинальный ток	500 мА
Схема выхода	PNP общий (-)
Функция выхода	НО замыкающий
Модификация	Типовое исполн.
Регулировка чувствительности	60-120%
Индикация срабатывания	есть
Подключение	разъем М12
Применяемый соединитель с разъемом	ПВ-С19-01-2 или ПВ-С20-01-2
Частота переключения	10 Гц
Категория применения коммут. элемента	DC13
Защита коммутационного элемента	Есть тактовая
Падение напряжения	не более 2 В
Остаточный ток	менее 0,01 мА
Температура окружающей среды	-25...+80°C
Степень защиты корпуса	IP67
Материал чувствит. элемента	ПБТ
Материал корпуса	Латунь никелированная
Габариты корпуса	М30x99
Максимальная масса изделия	0,185 Кг

## Схема подключения



## Чертеж изделия

