


ДАТЧИК УГЛОВОГО ПЕРЕМЕЩЕНИЯ (серии ENH)

■ Информация для заказа

ENH	100	1	T	24
Серия	Импульс/оборот	Точка остановки по щелчку	Выход	Источник питания
Энкодер с рукояткой	25 100	1: "H" (высокая) 2: "L" (низкая)	T: Комплементарный выход V: Выход напряжения L: Выход Line driver(*)	5: 5В= ± 5% 24: 12 – 24В= ± 5%

* Мощность Line driver только для 5В=

■ Технические характеристики

Тип		Энкодер с рукояткой (инкрементального типа)		
Модель	Комплементарный выход	ENH- □ - 1 - T - □	ENH- □ - 2 - T - □	
	NPN выход откр. коллектор	ENH- □ - 1 - V - □	ENH- □ - 2 - V - □	
	Выход по напряжению	ENH- □ - 1 - L - □	ENH- □ - 2 - L - □	
Внешний вид и габаритные размеры [Ø, Д]		 [Ø80мм, 67,2мм]		
Разрешение (импульс/оборот)		25 имп/об, 100 имп/об (при отсутствии необходимого типа, возможно изготовление по заказу)		
Электрические характеристики	Выходная фаза		A, B фаза (опция: A, \bar{A} , B, \bar{B} фаза)	
	Разность фаз		Выход между A и B фазами : $\frac{T}{4} \pm \frac{T}{8}$ (T = один период фазы A)	
	Выход	Комплементарный выход	<ul style="list-style-type: none"> Низкое ток нагрузки: макс. 30мА, остаточное напряжение: макс. 0,4В= Высокое ток нагрузки: макс. 10мА, выходное напряжение: мин. 1,5В= 	
		Выход по напряжению	Ток нагрузки: макс. 30мА, остаточное напряжение: макс. 0,4В=	
		Выход Line driver	<ul style="list-style-type: none"> Низкое ток нагрузки: 20мА, остаточное напряжение: макс. 0,5В Высокое ток нагрузки: -20мА, выходное напряжение: мин. 2,5В 	
	Время срабатыв. (подъем/спад)	Комплементарный вых.	Макс. 1мкс	<ul style="list-style-type: none"> Условия измерения Длина кабеля: 1м, 1 потребитель энергии = макс. 20мА
		Выход по напряжению	Макс. 1мкс	
		Выход Line driver	Макс. 1мкс	
	Источник питания	Комплементарный выход	<ul style="list-style-type: none"> 5В= ± 5% (макс. пульсация 5%) 12 – 24В= ± 5% (макс. пульсация 5%) 	
		Выход по напряжению	5В= ± 5% (макс. пульсация 5%)	
Выход Line driver		5В= ± 5% (макс. пульсация 5%)		
Потребление тока		Макс. 40мА (без нагрузки) Line drive: макс. 50мА (без нагрузки)		
Максимальная частота отклика		10кГц		
Сопrotивление изоляции		Мин. 100МОм (при 500В=)		
Диэлектрическая прочность		750В ~ 50/60Гц за 1 мин (между всеми клеммами и корпусом)		
Подсоединение		Тип с клеммной коробкой		
Механические характеристики	Пусковой момент	Макс. 1гс·см (0,098Н·м)		
	Нагрузка на вал	Радиальная: 2кгс, осевая: 1кгс		
	Макс. доп. скорость вращения	★Прим. 1) 600об/мин		
Виброустойчивость		1,5мм амплитуды при частоте 10 – 55Гц по любому из направлений X, Y, Z за 2 ч		
Ударопрочность		Макс. 50G		
Температура окружающей среды		-10 – 70°C (при незамерзании). Хранение: -25 – 85°C		
Влажность		35 – 85 %, при хранении 35 – 90 %		
Вес		≈300г		

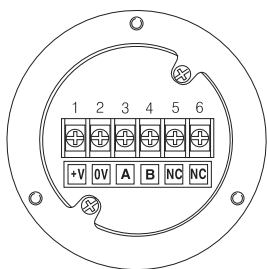
* (★ Прим. 1) Макс. допустимое кол-во оборотов ≥ Макс. кол-во оборотов срабатывания [Макс. кол. об. срабатывания = $\frac{\text{Макс. частота срабатывания}}{\text{Разрешение}} \times 60 \text{ с}$]
Пожалуйста, выбирайте разрешение так, чтобы макс. количество оборотов получилось меньше макс. допустимого значения.

Selection Guide

ДАТЧИК УГЛОВОГО ПЕРЕМЕЩЕНИЯ (серия ENH)

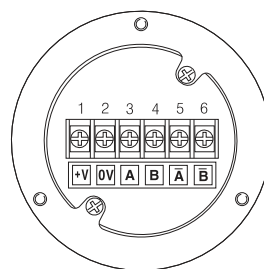
Подсоединение

- Комплементарный выход / Выход по напряжению

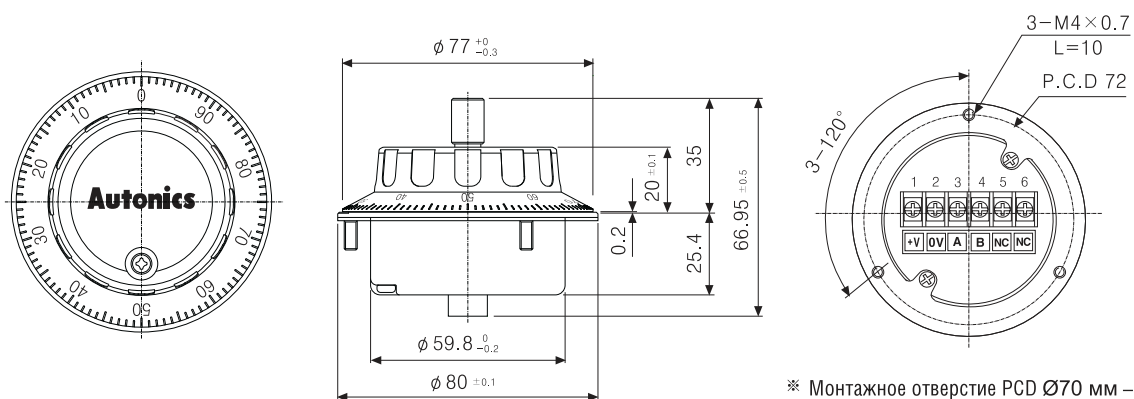


※ Не используйте клеммы 5 и 6

- Выход Line drive



Размеры



※ Монтажное отверстие PCD $\phi 70$ мм – опция