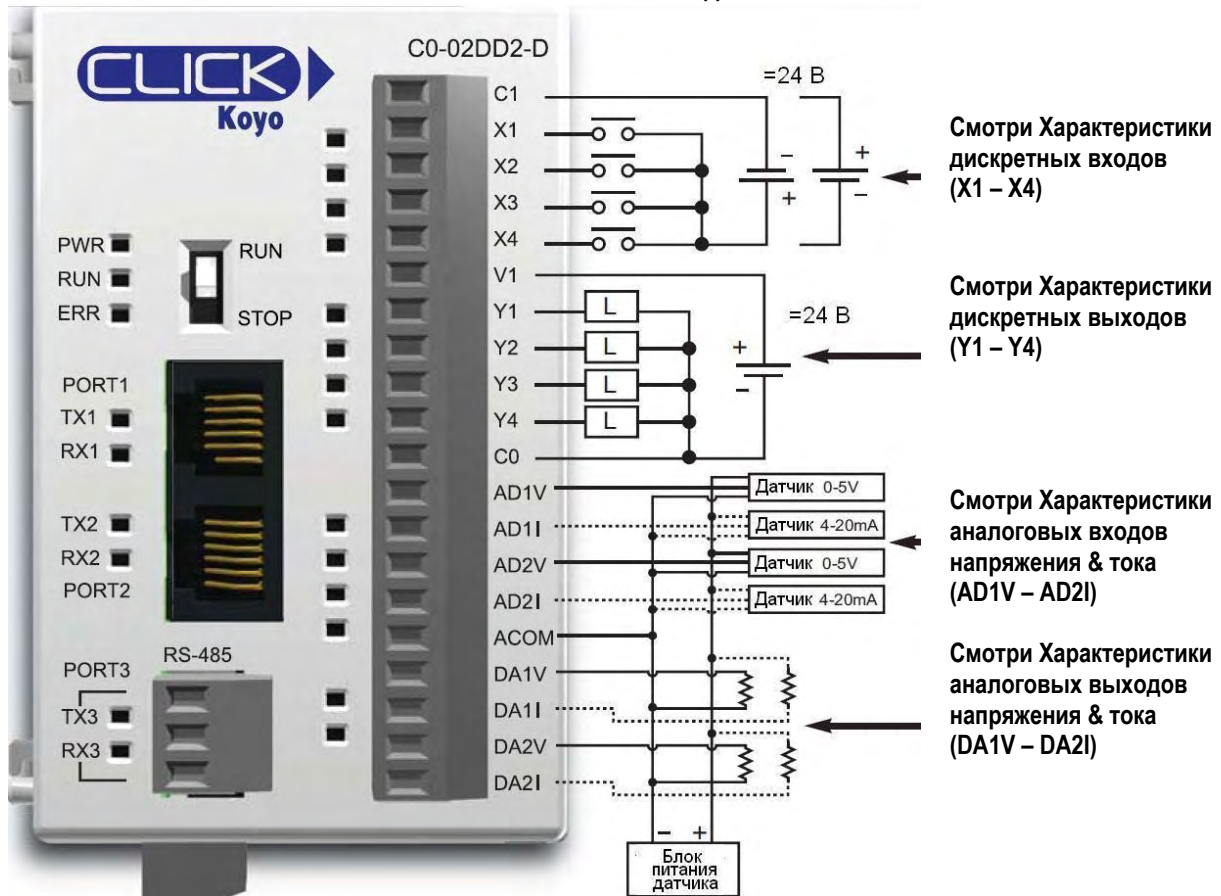


Микро ПЛК C0-02DD2-D – 4 входа пост. тока / 4 выхода пост. тока (Источник) - 2 аналоговых входа / 2 аналоговых выхода

Схема подключения



Общие характеристики

Ток потребления =24 В	120 мА
Код изделия клеммного блока	C0 -16TB
Вес	150 грамм



ПРИМЕЧАНИЕ: Обязательно прочитайте раздел *Настройка аналогового ввода/вывода* в главе 3, прежде чем использовать аналоговые входы/выходы.



ПРИМЕЧАНИЕ: При использовании аналоговых модулей ЦПУ необходимо применять *Пакет программирования CLICK версии 1.10 и новее.*



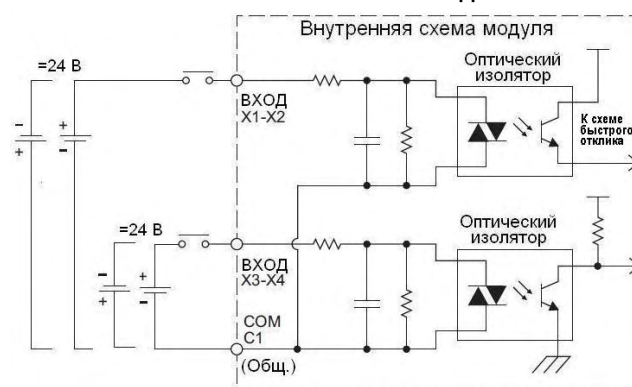
ПРИМЕЧАНИЕ: Соединительные и клеммные блоки *ZipLink* для аналоговых модулей ЦПУ отличаются от аналогичных изделий для базовых (дискретных) модулей ЦПУ (Нельзя смешивать дискретные и аналоговые сигналы в одном кабеле *ZipLink*).

Микро ПЛК С0-02DD2-D – продолжение X1 – X4

Характеристики встроенных входов	
Число входов	4, (Потребитель / Источник)
Рабочее напряжение	=24 В
Диапазон напряжения входов	=21.6 - 26.4 В
Входной ток	X1- 2: Тип. 5 мА @ =24 В X3 - 4: Тип. 4 мА @ =24 В
Максимальный входной ток	X1 - 2: Тип. 6 мА @ =26.4 В X3 - 4: Тип. 5 мА @ =26.4 В
Входное сопротивление	X1 - 2: 4.7 кОм @ =24 В X3 - 4: 6.8 кОм @ =24 В
Напряжение срабатывания	X1 - 2: > 19 В X3 - 4: > 19 В
Напряжение отпускания	X1 - 2: < 4 В X3 - 4: < 7 В
Минимальный ток срабатывания	X1 - 2: 4.5 мА X3 - 4: 3.5 мА
Максимальный ток отпускания	X1 - 2: 0.1 мА X3 - 4: 0.5 мА
Время перехода «Выкл – Вкл»	X1- 2: Тип. 5 мкс, макс. 20 мкс* X3 - 4: Тип. 2 мс, макс. 10 мс
Время перехода «Вкл – Выкл»	X1 - 2: Тип. 5 мкс, макс. 20 мкс* X3 - 4: Тип. 3 мс, макс. 10 мс
Светодиоды состояния	4, на логической стороне
Общие контакты	1 изолир. (4 точки / общий)

*Порог срабатывания 70% амплитуды

Эквивалентная схема входов



Y1 – Y4

Характеристики встроенных выходов	
Число выходов	4, (Источник)
Рабочее напряжение	= 24 В
Диапазон напряжения выходов	=19.2 - 30 В
Максимальный ток выхода	0.1 А / на точку; 0.4 А на общий
Мин. ток выхода	0.2 мА
Макс. ток утечки	0.1 мА @ =30 В
Падение напряжения на замкнутом выходе	Y1: =1 В @ 0.1 А Y2: =0.5 В @ 0.1 А
Макс. пусковой ток	150 мА в течение 10 мс
Время перехода «Выкл - Вкл»	Y1: Тип. 5 мкс, макс. 20 мкс Y2 - 4: < 0.5 мс
Время перехода «Вкл - Выкл»	Y1: Тип. 5 мкс, макс. 20 мкс Y2 - 4: < 0.5 мс
Светодиоды состояния	4, на логической стороне
Общие контакты	1 (4 точки на общий.)

Эквивалентная схема выходов

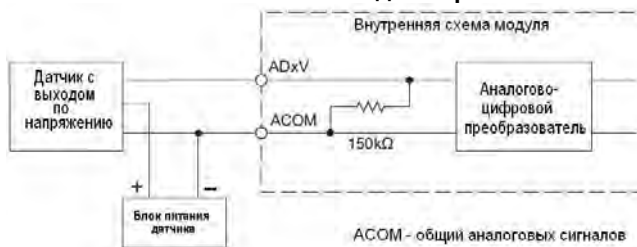


Микро ПЛК C0-02DD2-D – продолжение
AD1V – AD2I

Характеристики аналоговых входов – Напряжение	
Число входов	2, (Напряжение / Ток)
Диапазон напряжения входов	= 0 - 5 В
Разрешение АЦП	12 бит
Время преобразования	50 мс
Входное сопротивление	150 кОм
Стабильность	± 2 LSB - максимум
Погрешность калибровки по всей шкале	± 1.2% - максимум
Погрешность калибровки смещения	± 5 мВ - максимум
Точность & Температура	± 100 ppm / °C – максимум *

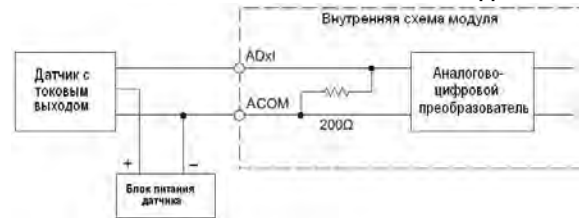
*(Ppm – промилле – миллионная часть)

Схема аналогового входа напряжения



Характеристики аналоговых входов - Ток	
Число входов	2, (Напряжение / Ток)
Диапазон тока на входе	4 - 20 mA
Разрешение АЦП	12 бит
Время преобразования	50 мс
Входное сопротивление	200 Ом
Стабильность	± 2 LSB
Погрешность калибровки по всей шкале	± 1% - максимум
Погрешность калибровки смещения	± 0.1 mA - максимум
Точность & Температура	± 100 ppm / °C - максимум

Схема аналогового токового входа



DA1V – DA2V

Характеристики аналоговых выходов – Напряжение	
Число выходов	2, (Напряжение / Ток)
Диапазон напряжения выходов	= 0 - 5 В
Разрешение АЦП	12 бит
Время преобразования	1 мс
Сопротивление нагрузки	2 кОм – минимум (ток 2.5 mA – максимум)
Погрешность калибровки по всей шкале	± 0.8% - максимум
Погрешность калибровки смещения	± 5 мВ - максимум
Точность & Температура	± 100 ppm / °C – максимум *

Схема аналогового выхода напряжения



Характеристики аналоговых выходов - Ток	
Число выходов	2, (Напряжение / Ток)
Диапазон тока на выходе	4 - 20 mA
Разрешение АЦП	12 бит
Время преобразования	1 мс
Напряжение питания контура нагрузки	= 18 – 30 В
Сопротивление нагрузки. Зависимость сопротивления от напряжения питания нагрузки	250 Ом Питание =18 В - 600 Ом –макс. Питание =24 В - 900 Ом –макс. Питание =30 В - 1200 Ом–макс.
Погрешность калибровки по всей шкале	± 1% - максимум
Погрешность калибровки смещения	± 0.1 mA - максимум
Точность & Температура	± 100 ppm / °C - максимум

Схема аналогового токового выхода

