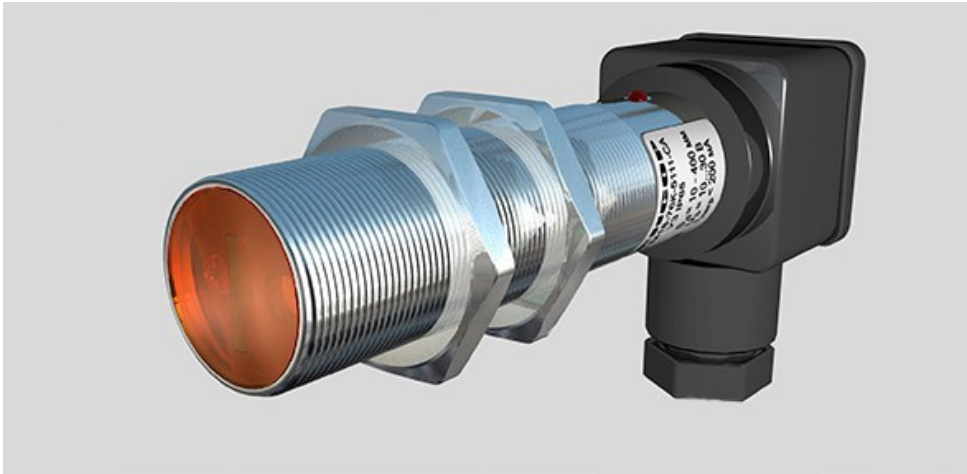


ВБО-М18-76К-3111-С

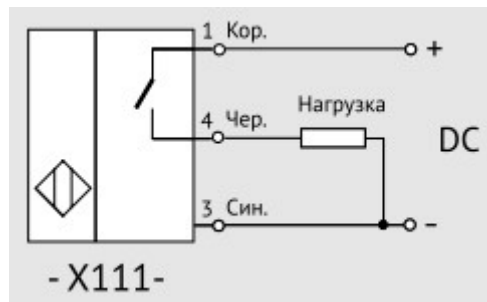
Датчик бесконтактный оптический типа D



Технические характеристики

Диапазон рабочих напряжений	10-30 В DC
Номинальный ток	200 мА
Тип датчика	D - отражение от объекта
Зона чувствительн.	5-100мм Тип D
Регулировка чувствит.	нет
Посторонняя засветка	до 5000 Лк
Схема выхода	PNP общий (-)
Функция выхода	НО замыкающий
Частота переключения	250 Гц
Индикация срабатывания	есть
Категория применения коммут. элемента	DC13
Защита коммутационного элемента	Есть тактовая
Падение напряжения	не более 2 В
Остаточный ток	менее 0,01 мА
Модификация	Типовое исполнение
Температура окружающей среды	-25...+80°C
Степень защиты корпуса	IP67
Подключение	Клеммник (до 2,5 мм ²)
Материал корпуса	латунь
Материал чувствит. элемента	ПММА
Габариты корпуса (разм ЧЭ x длина)	M18x98
Максимальная масса изделия	0,102 Кг

Схема подключения



Чертеж изделия

