


## БАРЬЕРНЫЙ ФОТОДАТЧИК (серии ВВРК)

### Информация для заказа

В В Р К 2 5 - Р

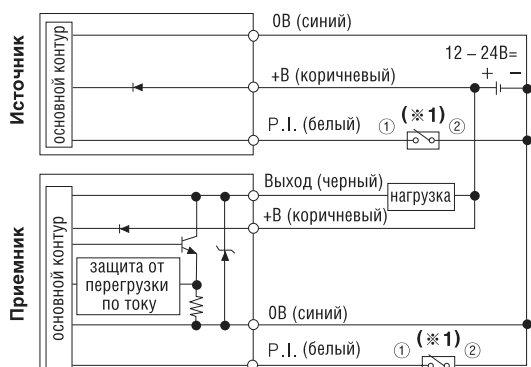
Выход		NPN выход открытый коллектор
	Р	PNP выход открытый коллектор
Шаг между оптическими осями	25	25 мм
Корпус	К	
Фотоэлектрический датчик	ВВРК	барьерный фотодатчик

### Технические характеристики

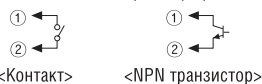
Тип	Барьерный фотодатчик	
	Двухкомпонентный (на просвет)	
Модель	NPN выход откр. коллектор	<b>ВВРК-25</b>
	PNP выход откр. коллектор	<b>ВВРК-25P</b>
Внешний вид и габаритные размеры [Ш x В x Д]	 [30 x 140 x 9.9 мм]	
Зона чувствительности	Длинная	0.1 – 3м
	Короткая	0.05 – 1м
Воспринимаемый объект	Непрозрачные материалы, мин. $\phi$ 35мм	
Шаг между оптическими осями	25мм	
Количество оптических осей	5	
Ширина зоны чувствительности	100мм	
Источник питания	12 – 24В= $\pm$ 10% (макс. пульсация 10%)	
Схема защиты	Защита от неправильной полярности	
Потребление тока	Источник: макс. 50мА; приемник: макс. 50мА	
Выход управления	<ul style="list-style-type: none"> <li>● Выход NPN открытый коллектор <math>\Rightarrow</math> Напряжение нагрузки: макс. 30В=, ток нагрузки: макс. 150мА, остаточное напряжение: макс. 1В=</li> <li>● Выход PNP открытый коллектор <math>\Rightarrow</math> Выходное напряжение: мин. питание – 2,5В=, ток нагрузки: макс. 150мА</li> </ul>	
Режим работы	На свет / На затемнение	
Защита от короткого замыкания	Встроенная	
Время срабатывания	Мин. 3мс	
Источник света	Инфракрасный светодиод (850нм модулированный)	
Тип синхронизации	При помощи линии синхронизации	
Самодиагностика	Защита от ложных срабатываний путем выбора частоты пропускания	

### Входной/выходной контур и схема соединений

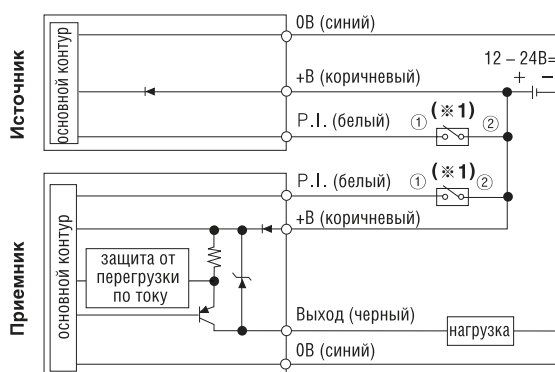
#### ● NPN выход открытый коллектор



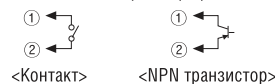
(※ 1) Вход отбора (P.I.): Контакт или транзистор включены.  
Индикатор отбора работает



#### ● PNP выход открытый коллектор



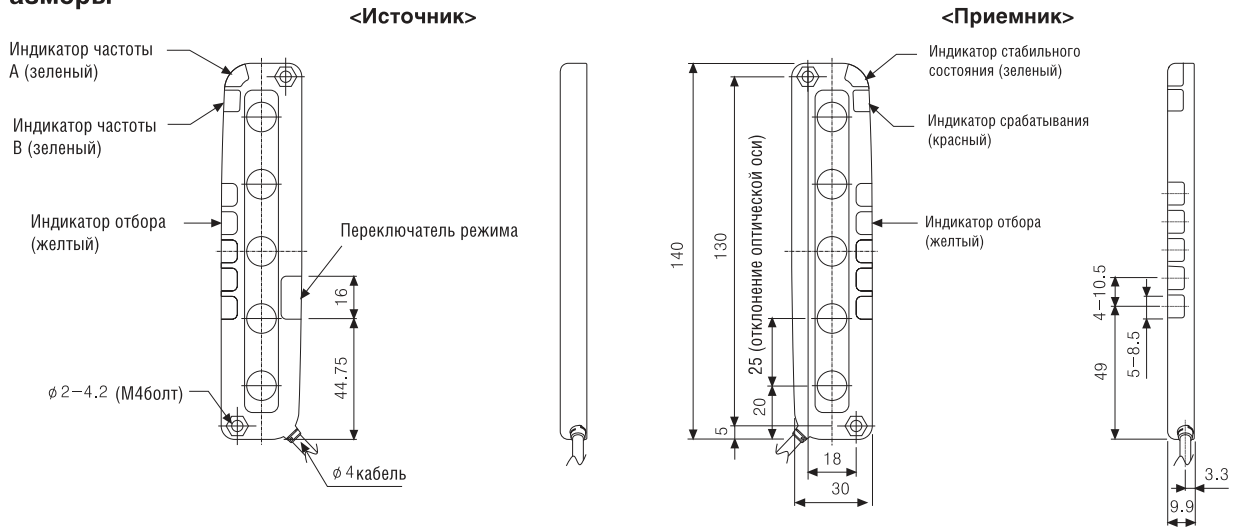
(※ 1) Вход отбора (P.I.): Контакт или транзистор включены.  
Индикатор отбора работает



※ Индикатор отбора: когда внешний вход отбора (P.I.) (белый) замкнут с выходом (черный), то только отображается статус срабатывания.

# БАРЬЕРНЫЙ ФОТОДАТЧИК (серия ВВРК)

## Размеры

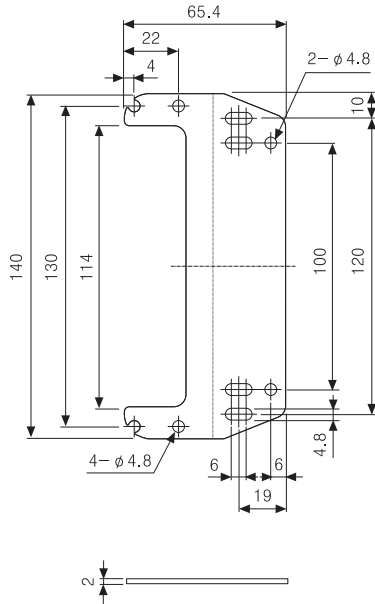


## Монтаж консоли

Единицы: мм

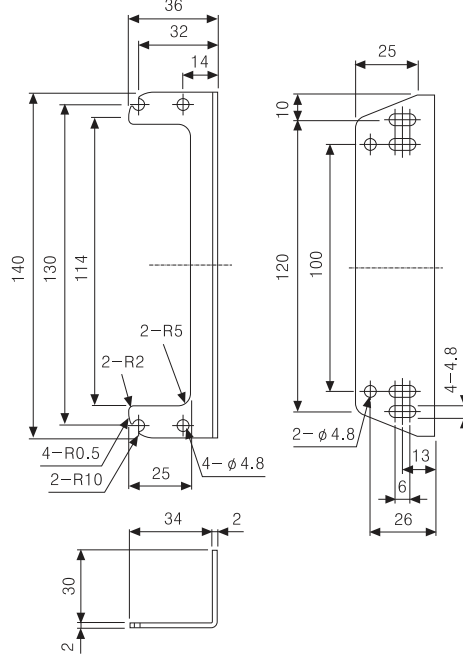
### Кронштейн А (ВК-ВВРК-ST)

Опция



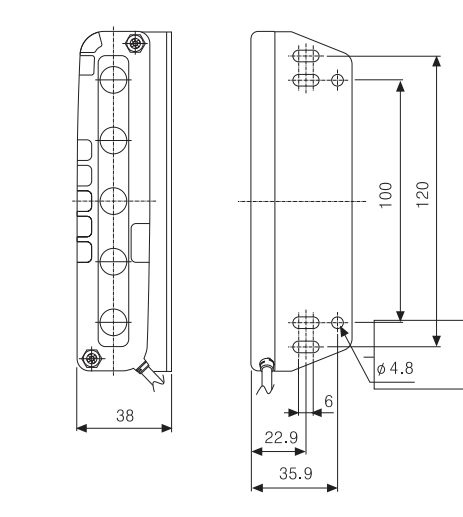
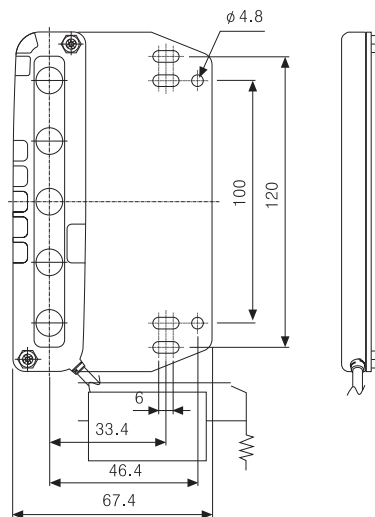
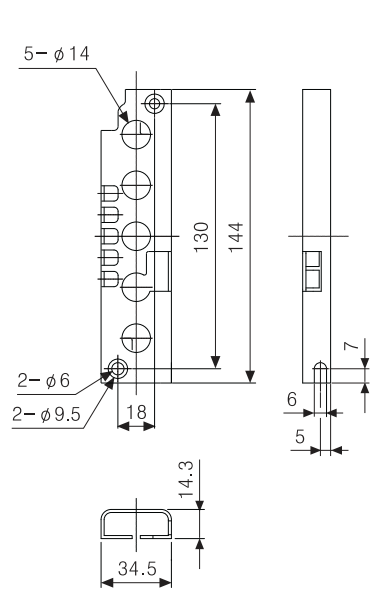
### Кронштейн В (ВК-ВВРК-L)

Опция



### Защитный кронштейн (ВК-ВВРК-P)

Опция



### Источник / Приемник

