

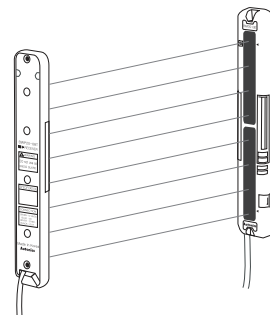
БАРЬЕРНЫЙ ФОТОДАТЧИК (серия BWP)

Информация для заказа

BWP 20 - 08 T P

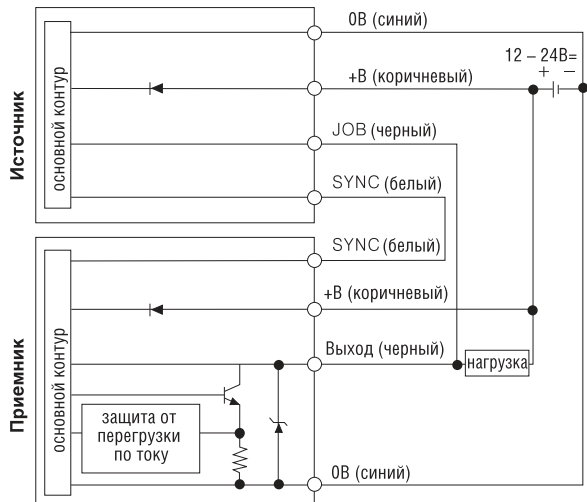
Выход	P	NPN выход открытый коллектор
		PNP выход открытый коллектор
Внешний вид	T	Двухкомпонентный (на просвет)
	R	Зеркальный тип
Кол-во оптических осей	Number	8, 12, 16, 20
Шаг между оптич. осями	20	20 мм
Пластиковый корпус		

Технические характеристики

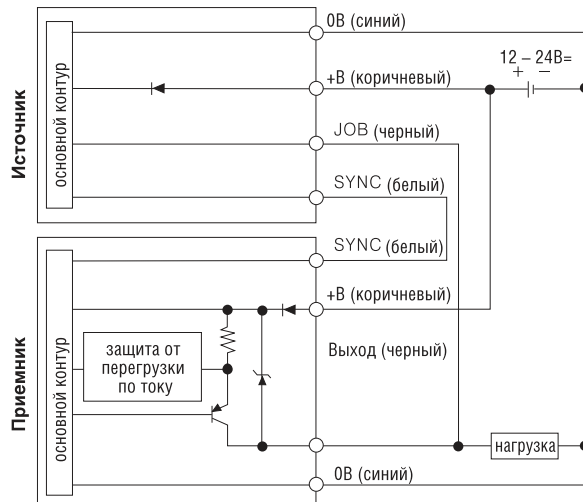
Тип		Барьерный фотодатчик			
		Двухкомпонентный (на просвет)			
Модель		BWP20-08	BWP20-12	BWP20-16	BWP20-20
		BWP20-08P	BWP20-12P	BWP20-16P	BWP20-20P
Внешний вид и габаритные размеры [Ш x В x Д]					
		CE ※ Пластиковый корпус			
		[30 x □ x 13 мм]			
		Шаг между оптическими осями: 20мм			
	Зона чувствительности	0,1 – 5 м			
	Воспринимаемый объект	Непрозрачные материалы, мин. ϕ 30 мм			
	Отклонение оптических осей	20 мм			
	Количество оптических осей	8 шт.	12 шт.	16 шт.	20 шт.
	Ширина зоны чувствительности	140мм	220мм	300мм	380мм
	Угол наведения	$\pm 5^\circ$ (при зоне чувствительности более 3м)			
	Источник питания	12 – 24В = $\pm 10\%$ (макс. пульсация)			
	Схема защиты	Защита от неправильной полярности			
	Потребление тока	Источник: макс. 80мА, приемник: макс. 80мА			
	Выход управления	● Выход NPN открытый коллектор: $\leq 5^\circ$ Напряжение нагрузки: макс. 30В =, ток нагрузки: макс. 150мА, остаточное напряжение: макс. 1В ● Выход PNP открытый коллектор: $\leq 5^\circ$ Выходное напряжение: мин. питание – 2,5В =, ток нагрузки: макс. 150мА			
	Режим работы	На свет / на затемнение			
Защита от короткого замыкания	Встроенная				
Время срабатывания	Мин. 6мс (в пределах 7мс при выборе частоты В)				
Источник света	Инфракрасный светодиод (850нм модулированный)				
Тип синхронизации	При помощи линии синхронизации				
Самодиагностика	Защита от ложных срабатываний путем выбора частоты пропускания				

Входной/выходной контур и схема соединений

● NPN выход типа открытый коллектор



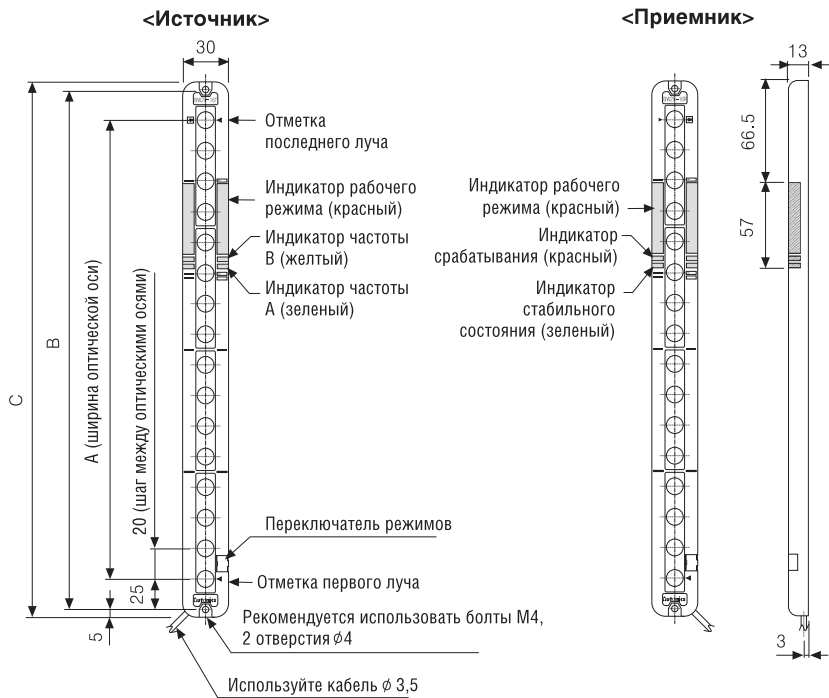
● PNP выход типа открытый коллектор



※ Если выход приемника (черный) и источника (черный) не подсоединены, индикатор работы источника светится постоянно (не рабочее состояние).

БАРЬЕРНЫЙ ФОТОДАТЧИК (серии ВWP)

Размеры

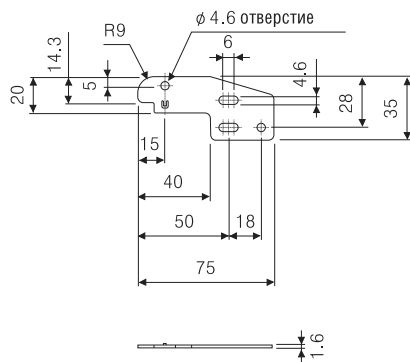


Используемая модель	A	B	C
WWP20-08	140	180	190
WWP20-12 *	220	260	270
WWP20-16	300	340	350
WWP20-20 *	380	420	430

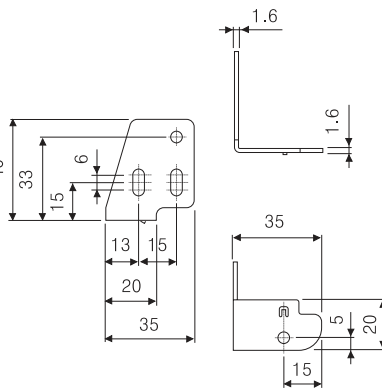
Единицы: мм

Монтаж кронштейна

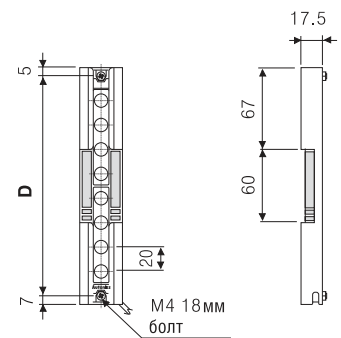
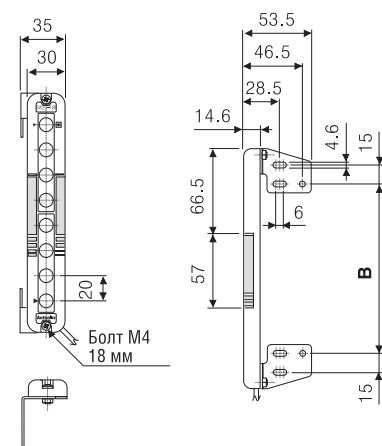
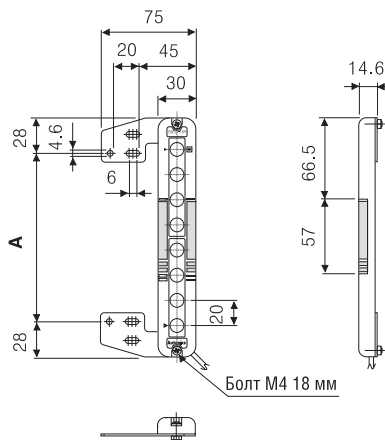
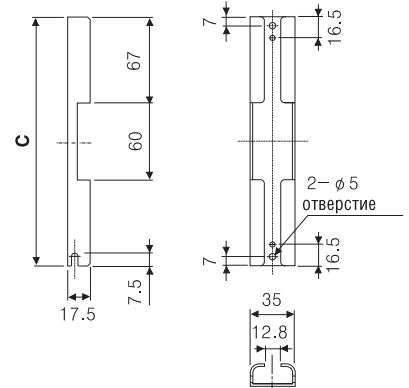
• ВК-ВWP-ST (Боковой кронштейн)
Опция



• ВК-ВWP-L (L-образный кронштейн)
Опция



• ВК-ВWP-P (Защитный кронштейн)
Опция



※ Возможность монтажа на боковой или L-образный кронштейн

Модель	A [мм]	B [мм]	ВК-ВWP-P		
			Модель консоли	C [мм]	D [мм]
WWP20-08	134	160	ВК-ВWP-P08	194	180
WWP20-12	214	240	ВК-ВWP-P12	274	260
WWP20-16	294	320	ВК-ВWP-P16	354	340
WWP20-20	374	400	ВК-ВWP-P20	434	420

※ Кронштейн – опция