


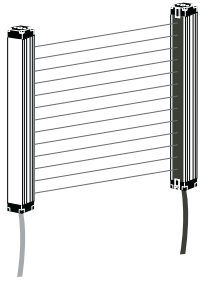


БАРЬЕРНЫЙ ФОТОДАТЧИК (серии BW)

Информация для заказа

BW 20 - 08 P

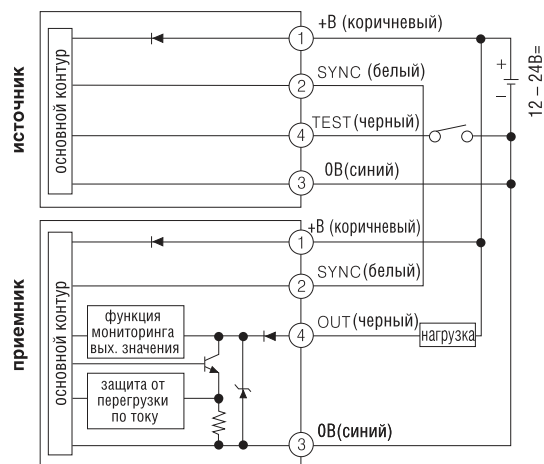
Выход		NPN выход открытый коллектор
	P	PNP выход открытый коллектор
Кол-во оптических осей	04 – 48шт.	
Шаг между оптическими осями	20	20 мм
	40	40 мм
Серии		

Технические характеристики

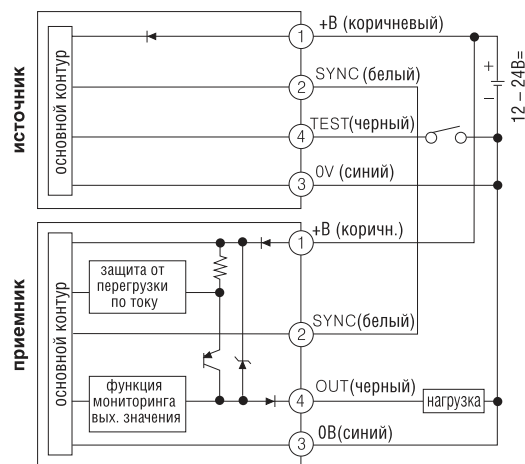
Тип		Двухкомпонентный (на просвет)							
Модель	NPN выход открытый коллектор (стандартный тип)	BW20-08	BW20-20	BW20-32	BW20-44	BW40-04	BW40-10	BW40-16	BW40-22
	PNP выход открытый коллектор	BW20-08P	BW20-20P	BW20-32P	BW20-44P	BW40-04P	BW40-10P	BW40-16P	BW40-22P
		BW20-12	BW20-24	BW20-36	BW20-48	BW40-06	BW40-12	BW40-18	BW40-24
		BW20-16	BW20-28	BW20-40		BW40-08	BW40-14	BW40-20	
Внешний вид и габаритные размеры [Ш x В x Д]		 <p>• Шаг между оптическими осями: 20мм</p>				 <p>• Шаг между оптическими осями: 40мм</p>			
Зона чувствительности		0,1 – 7м							
Воспринимаемый объект		Непрозрачные материалы, мин. ϕ 30 мм				Непрозрачные материалы, мин. ϕ 50 мм			
Шаг между оптическими осями		20мм				40мм			
Количество оптических осей		8 – 48шт.				4 – 24шт.			
Ширина зоны чувствительности		140 – 940мм				120 – 920мм			
Угол наведения		$\pm 5^\circ$ (при зоне чувствительности более 3м)							
Источник питания		12 – 24В $\pm 10\%$ (макс. пульсация)							
Схема защиты		Защита от неправильной полярности							
Потребление тока		Источник: макс. 80мА, приемник: макс. 80мА							
Выход управления		<ul style="list-style-type: none"> • Выход NPN открытый коллектор  Напряжение нагрузки: макс. 30В=, ток нагрузки: макс. 100мА. Остаточное напряжение: макс. 1В • Выход PNP открытый коллектор  Выходное напряжение: мин. питание – 2,5В=, ток нагрузки: макс. 100мА 							
Режим работы		Реагирует только на свет							
Защита от короткого замыкания		Встроенная							
Время срабатывания		Мин. 12мс							
Источник света		Инфракрасный светодиод (850 нм модулированный)							
Синхронизация		При помощи линии синхронизации							
Самодиагностика		Мониторинг окружающего освещения, мониторинг цели источник/приемник, мониторинг выходного контура							

Входной/выходной контур и схема соединений

• NPN выход открытый коллектор

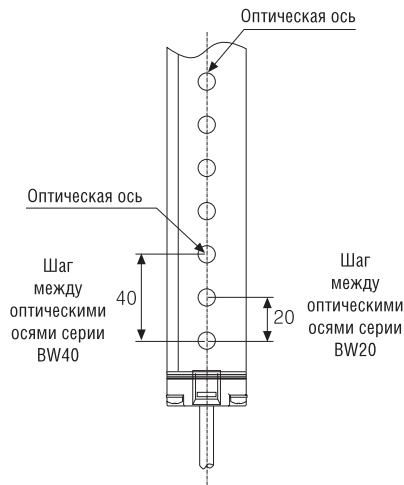
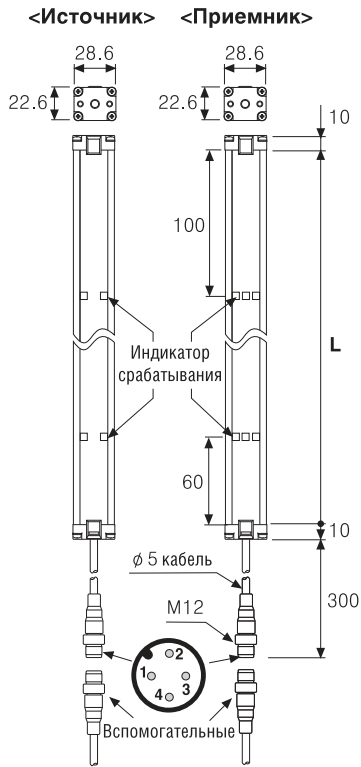


• PNP выход открытый коллектор



БАРЬЕРНЫЙ ФОТОДАТЧИК (серии BW)

Размеры



Модель	L (мм)	Модель	L (мм)
BW20-08(P)	160мм	BW20-32(P)	640мм
BW40-04(P)		BW40-16(P)	
BW20-12(P)	240мм	BW20-36(P)	720мм
BW40-06(P)		BW40-18(P)	
BW20-16(P)	320мм	BW20-40(P)	800мм
BW40-08(P)		BW40-20(P)	
BW20-20(P)	400мм	BW20-44(P)	880мм
BW40-10(P)		BW40-22(P)	
BW20-24(P)	480мм	BW20-48(P)	960мм
BW40-12(P)		BW40-24(P)	
BW20-28(P)	560мм		
BW40-14(P)			

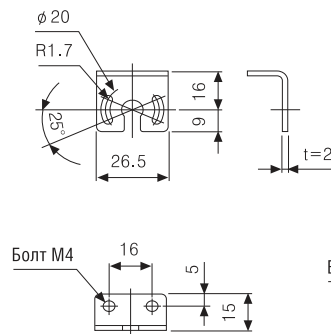
<Индикатор срабатывания>

Цвет светодиода	Источник	Приемник
Зеленый	Питание	Вкл.
Желтый	Тест (M/S)	Нестабильное
Красный	—	Выкл.

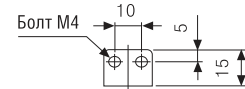
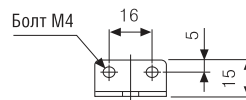
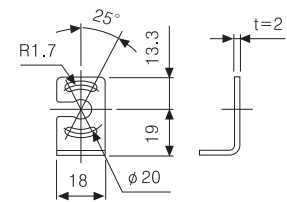
<Схема соединения>

№ разъема	Цвет кабеля	Источник	Приемник
1	Коричневый	12 – 24В=	12 – 24В=
2	Белый	Синхр.	Синхр.
3	Синий	0В	0В
4	Черный	Тест(M/S)	Выход

● Кронштейн А

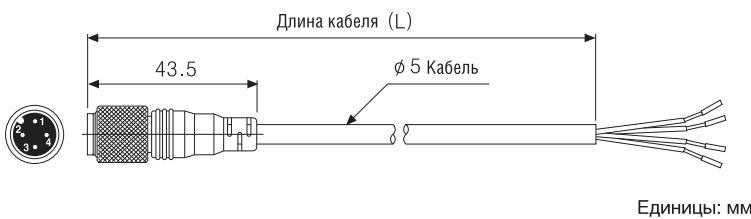


● Кронштейн Б



Единицы: мм

Соединительный кабель



Модель	Длина кабеля (L)	Цвет
CID4-3-T	3м	Источник (Т): черный Приемник (R): серый
CID4-3-R		
CID4-5-T	5м	
CID4-5-R		
CID4-7-T	7м	
CID4-7-R		
CID4-10-T	10м	
CID4-10-R		

※ Соединительный кабель не входит в комплект поставки

Диаграммы

