

**БЛОКИ ПИТАНИЯ
ПОСТОЯННОГО ТОКА**

БП-12-0,5

БП-24-0,5

Паспорт

ПИМФ.436714.001 ПС изм.5

СОДЕРЖАНИЕ

1. ОБОЗНАЧЕНИЕ ПРИ ЗАКАЗЕ	1
2. НАЗНАЧЕНИЕ.....	2
3. ТЕХНИЧЕСКИЕ ХАРАКТЕРИСТИКИ	3
4. ОРГАНЫ ИНДИКАЦИИ	4
5. СТРУКТУРНАЯ СХЕМА И СХЕМА ПОДКЛЮЧЕНИЯ.....	5
6. КОМПЛЕКТНОСТЬ	5
7. УКАЗАНИЕ МЕР БЕЗОПАСНОСТИ	6
8. РАЗМЕЩЕНИЕ И МОНТАЖ	6
9. ГАБАРИТНЫЕ И ПРИСОЕДИНИТЕЛЬНЫЕ РАЗМЕРЫ.....	8
10. СПОСОБЫ УСТАНОВКИ	9
11. ПРАВИЛА ТРАНСПОРТИРОВАНИЯ И ХРАНЕНИЯ.....	10
12. ГАРАНТИЙНЫЕ ОБЯЗАТЕЛЬСТВА	11
13. СВИДЕТЕЛЬСТВО О ПРИЁМКЕ	12

Настоящий паспорт предназначен для ознакомления обслуживающего персонала с устройством, конструкцией и эксплуатацией блоков питания **БП-12-0,5** и **БП-24-0,5**.

1 ОБОЗНАЧЕНИЕ ПРИ ЗАКАЗЕ

БП - X - 0,5

Выходное напряжение:

24 - 24 В

12 - 12 В

2 НАЗНАЧЕНИЕ

Блоки питания постоянного тока **БП-12-0,5** и **БП-24-0,5** предназначены для питания нормирующих преобразователей, реле, сигнализации, индикации и других устройств в системах промышленной автоматики. Блоки питания осуществляют преобразование сетевого переменного напряжения 220 В в стабилизированное напряжение 12 В или 24 В. Имеют встроенную систему защиты от перегрузки по току и защиту от перегрева.

По способу защиты человека от поражения электрическим током источники питания соответствуют классу **0** ГОСТ 12.2.007.0-75.

По рабочим условиям применения (в части климатических и механических воздействий) блоки питания удовлетворяют требованиям групп исполнений **В4** и **Л3** ГОСТ 12997-84 соответственно.

Конструкция блоков питания обеспечивает их установку на монтажную шину NS 35/7,5 по стандарту DIN в шкафах систем промышленной автоматики.

В соответствии с ГОСТ 12997-84 источники питания выполняют вспомогательную функцию.

3 ТЕХНИЧЕСКИЕ ХАРАКТЕРИСТИКИ

Входное переменное напряжение	220 В (+10/-15) %, 50 ±1 Гц
Выходное напряжение:	
БП-24-0,5	24 В ±2 %
БП-12-0,5	12 В ±2 %
Нестабильность выходного напряжения:	
при изменении напряжения сети на ± 10 %, не более	±1 %
при изменении тока нагрузки от нуля до максимально допустимого значения, не более	0,3 В
Максимальный ток нагрузки, не более.....	0,5 А
Ток короткого замыкания, не более	1,2 А
Условия эксплуатации:	
Температура.....	0÷50 °С
Влажность, не более.....	80 % при 35 °С
Габариты	96 x 88 x 94 мм
Масса, не более.....	0,75 кг
Средняя наработка на отказ	45000 ч
Средний срок службы.....	10 лет

4 ОРГАНЫ ИНДИКАЦИИ

Около клеммного соединителя **X2** расположены индикаторы, обеспечивающие индикацию работы и перегрузки блока питания.

4.1 Нормальный режим работы

Горит индикатор «**Работа**».

4.2 Короткое замыкание в нагрузке либо перегрев

Горит индикатор «**Перегрузка**».

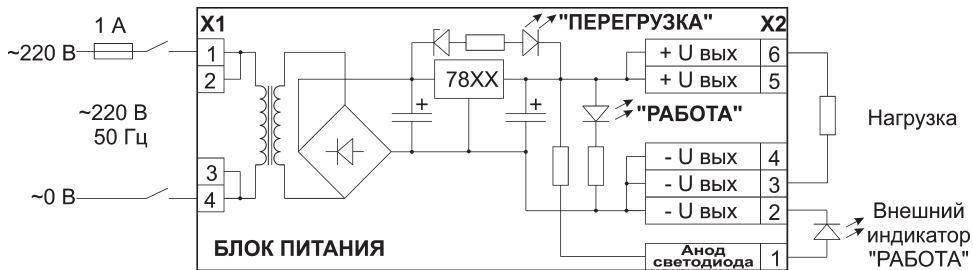
Для возврата в нормальный режим работы необходимо снять на 5–10 с питающее сетевое напряжение 220 В, устранить причины возникновения короткого замыкания и затем вновь подать сетевое напряжение.

4.3 Повышенное входное напряжение

Индикаторы «**Работа**» и «**Перегрузка**» горят одновременно.

ПРИМЕЧАНИЕ. При отсутствии нагрузки светодиод красного цвета может слабо светиться, показывая наличие избыточного напряжения на входе микросхемы стабилизатора. Данный режим не опасен для блока питания и считается нормальным.

5 СТРУКТУРНАЯ СХЕМА И СХЕМА ПОДКЛЮЧЕНИЯ



6 КОМПЛЕКТНОСТЬ

Состав комплекта	Количество, шт.
Блок питания БП	1
Паспорт	1

7 УКАЗАНИЕ МЕР БЕЗОПАСНОСТИ

7.1 Подключение первичных преобразователей к источнику питания должно осуществляться при выключенном источнике питания.

7.2 При эксплуатации источника питания должны выполняться требования техники безопасности, изложенные в документации на первичные преобразователи, средства измерений и оборудование, в комплекте с которыми он работает.

7.3 Блок имеет открытые токоведущие части, находящиеся под высоким напряжением. Во избежание поражения электрическим током, монтаж блока должен исключать доступ к нему обслуживающего персонала во время работы.

8 РАЗМЕЩЕНИЕ И МОНТАЖ

8.1 Блок питания устанавливается на монтажную шину NS 35/7,5 по стандарту DIN в шкафах систем промышленной автоматике. Возможен монтаж блока на вертикальной или горизонтальной панелях с помощью винтов.

8.2 Во избежание повреждения блока от перегрева, его монтаж должен обеспечивать вертикальное положение рёбер теплоотвода и не затруднять естественную конвекцию воздуха в их окрестности.

8.3 Все элементы блоков питания (за исключением микросхемы стабилизатора) размещены на одной печатной плате. Микросхема стабилизатора крепится к радиатору и электрически изолирована от него.

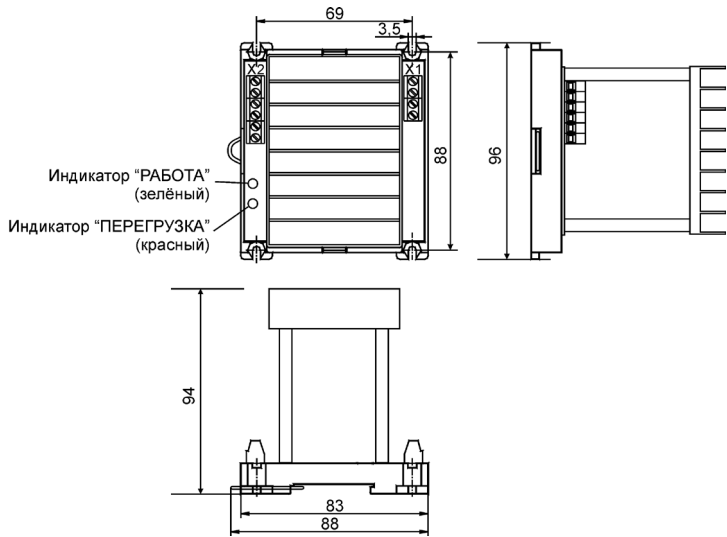
8.4 К контактам 1, 2 клеммного соединителя **X2** можно подключить внешний светодиод для индикации работы блока питания на передней панели шкафа системы автоматики.

Встроенный резистор ограничивает ток через внешний светодиод величиной 5...10 мА.

8.5 Во внешней цепи питания блока рекомендуется установить тумблер (250 В, 1 А), обеспечивающий подключение/отключение его от сети, и быстродействующий плавкий предохранитель типа ВПБ6-14 или предохранитель другого типа с аналогичными номинальными характеристиками на номинальный ток 1 А.

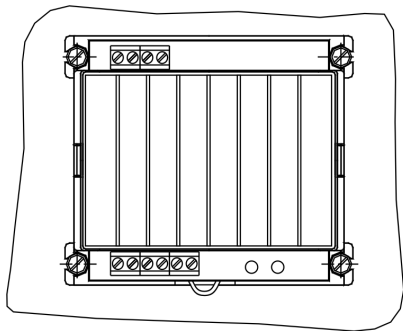
8.6 Необходимо выделить в отдельные кабели входные цепи и силовые цепи. Сопротивление изоляции между отдельными жилами и между каждой жилой и землей для внешних силовых цепей должно составлять не менее 40 МОм при испытательном напряжении 500 В.

9 ГАБАРИТНЫЕ И ПРИСОЕДИНИТЕЛЬНЫЕ РАЗМЕРЫ



10 СПОСОБЫ УСТАНОВКИ

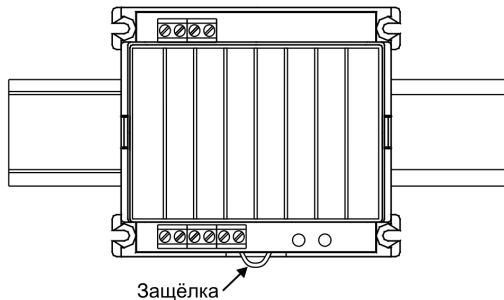
1. Крепление винтами М3 к монтажной поверхности.



2. Установка на монтажную шину NS 35/7,5 по стандарту DIN.

Для установки блока необходимо:

- а) оттянуть защёлку;
- б) ввести DIN-рейку в крепёжные пазы;
- в) отпустить защёлку.



11 ПРАВИЛА ТРАНСПОРТИРОВАНИЯ И ХРАНЕНИЯ

11.1 Блок должен транспортироваться в условиях, не превышающих заданных предельных условий:

- температура окружающего воздуха $-55 \dots +70$ °С;
- относительная влажность воздуха до 95 % при температуре $+35$ °С.

11.2 Блок должен транспортироваться железнодорожным или автомобильным видами транспорта в транспортной таре при условии защиты от прямого воздействия атмосферных осадков. Не допускается бросание блока.

11.3 Блок должен храниться в складских помещениях потребителя и поставщика в следующих условиях:

- температура окружающего воздуха $0 \dots +50$ °С;
- относительная влажность воздуха до 95 % при температуре $+35$ °С.
- воздух помещения не должен содержать пыли, паров кислот и щелочей, а также газов, вызывающих коррозию.

12 ГАРАНТИЙНЫЕ ОБЯЗАТЕЛЬСТВА

12.1 Предприятие-изготовитель гарантирует соответствие выпускаемых образцов БП всем требованиям ТУ на них при соблюдении потребителем условий эксплуатации, транспортирования и хранения. Длительность гарантийного срока устанавливается равной 36 месяцев. Гарантийный срок исчисляется с даты отгрузки (продажи) прибора. Документом, подтверждающим гарантию, является паспорт с отметкой предприятия-изготовителя.

12.2 Гарантийный срок продлевается на время подачи и рассмотрения рекламации, а также на время проведения гарантийного ремонта силами изготовителя в период гарантийного срока.

12.3 Адрес предприятия-изготовителя:

Россия, 603107, Нижний Новгород, а/я 21,
тел./факс: (831) 416-63-08 (многоканальный), 466-16-04, 466-16-94.

13 СВИДЕТЕЛЬСТВО О ПРИЁМКЕ

Заводской номер № _____

Дата изготовления

“ _____ ” _____ 200__ года

Дата приёмки

“ _____ ” _____ 200__ года

Представитель ОТК

должность подпись ФИО

МП

Дата отгрузки

“ _____ ” _____ 200__ года

Дата ввода в эксплуатацию

должность подпись ФИО

Ответственный

должность подпись ФИО

МП

28.01.2008

