

ПРЕОБРАЗОВАТЕЛИ СИГНАЛОВ

НПСИ-ТП

Паспорт

ПИМФ.411622.003 ПС

Версия 3.0



Преобразователи
зарегистрированы
в Госреестре
средств измерений
под № 43742-10

Сертификат
RU.C.32.011.A
№ 39021
от 10.04.2010

СОДЕРЖАНИЕ

1. ОБОЗНАЧЕНИЕ ПРИ ЗАКАЗЕ	1
2. НАЗНАЧЕНИЕ.....	2
3. ТЕХНИЧЕСКИЕ ХАРАКТЕРИСТИКИ	5
4. КОМПЛЕКТНОСТЬ	16
5. УСТРОЙСТВО И РАБОТА ПРЕОБРАЗОВАТЕЛЯ	16
6. РАЗМЕЩЕНИЕ И ПОДКЛЮЧЕНИЕ ПРЕОБРАЗОВАТЕЛЯ	28
7. УКАЗАНИЯ МЕР БЕЗОПАСНОСТИ	32
8. ПРАВИЛА ТРАНСПОРТИРОВАНИЯ И ХРАНЕНИЯ	32
9. ГАРАНТИЙНЫЕ ОБЯЗАТЕЛЬСТВА	33
10. АДРЕС ПРЕДПРИЯТИЯ-ИЗГОТОВИТЕЛЯ.....	33
11. СВИДЕТЕЛЬСТВО О ПРИЕМКЕ.....	34
12. ОТМЕТКИ В ЭКСПЛУАТАЦИИ	35
ПРИЛОЖЕНИЕ А. МЕТОДИКА ПОВЕРКИ ПРЕОБРАЗОВАТЕЛЕЙ СИГНАЛОВ НПСИ	36

Настоящий паспорт предназначен для ознакомления с устройством, принципом действия, конструкцией, эксплуатацией, техническим обслуживанием и поверкой **нормирующего преобразователя сигналов измерительного** программируемого **НПСИ-ТП** (в дальнейшем – преобразователь). Преобразователи выпускаются по техническим условиям ПИМФ.411622.003 ТУ.

1 ОБОЗНАЧЕНИЕ ПРИ ЗАКАЗЕ

НПСИ-Х-Х-Х-Х

Модификация:

МО – стандартная модификация

МХ – модификация по заказу

Напряжение питания:

220 – рабочий диапазон напряжения питания переменного тока 85-265 В 50 Гц

24 – рабочий диапазон напряжения питания постоянного тока 10-36 В

Тип выходного сигнала:

I – токовый сигнал, диапазон программируется 4...20, 0...20, 0...5 мА

Тип входных сигналов:

ТП – термопары

Название:

НПСИ – нормирующий преобразователь сигналов измерительный программируемый

Пример записи: НПСИ-ТП-I-220-MO – нормирующий преобразователь сигналов измерительный программируемый, стандартная модификация, тип входных сигналов – термопары, выходной сигнал – токовый, напряжение питания 85-264 В 50 Гц.

2 НАЗНАЧЕНИЕ

Преобразователь **НПСИ-ТП** предназначен для преобразования сигналов термоэлектрических преобразователей (термопар, далее ТП) и напряжения в унифицированный токовый сигнал. Зависимость тока от температуры/напряжения – линейная. Преобразователь работает с 12 типами ТП по ГОСТ Р 8.585, в 3-х – 8-ми диапазонах для каждого типа термопары по ГОСТ Р 8.585 (таблица 1). Тип входного сигнала и диапазон преобразования выбираются пользователем программно.

Выполняемые функции:

- преобразование сигналов термопар в унифицированный токовый сигнал, зависимость тока от температуры линейная;
- гальваническая изоляция между собой входов, выходов, питания преобразователя;
- программный выбор типа и диапазона преобразования входного сигнала;
- линеаризация НСХ термопар;

- компенсация температуры холодного спая (может быть отключена пользователем);
- обнаружение аварийных ситуаций: обрыв датчика, выход параметра за пределы допустимого диапазона преобразования, целостность параметров в энергонезависимой памяти. Сигнализация аварийных ситуаций: индикация и формирование аварийного уровня выходного сигнала для обнаружения аварийных ситуаций внешними системами;
- индикация уровня выходного сигнала на дисплее и бар-графом;
- программный выбор (конфигурирование) функций преобразователя с помощью 2-х кнопок на передней панели с контролем по дисплею.

Пользователь может задать (skonфигурировать) с помощью кнопок и светодиода дисплея на передней панели следующие характеристики преобразователя:

- тип входного сигнала (таблица 1);
- диапазон входного сигнала (таблица 1);
- диапазон токового сигнала (0...5, 0...20, 4...20 мА);
- выполнение функции компенсации температуры холодного спая (включена / отключена);
- уровень выходного сигнала при возникновении аварийной ситуации (высокий/низкий);
- индикацию уровня выходного сигнала бар-графом (есть / нет).

Преобразователь рассчитан для монтажа на DIN-рейку по EN 50 022 внутри шкафов автоматики и в шкафах низковольтных комплектных устройств

Применение преобразователей обеспечивает:

- высокую точность преобразования 0,1 %;
- высокую температурную стабильность преобразования 0,0025 % / градус;
- расширенный диапазон рабочих температур -40...70 °С;
- защиту от электромагнитных помех при передачи сигналов на большие расстояния в условиях сильных промышленных воздействий;
- передачу измеренного сигнала на удаленные вторичные приборы по стандартным электротехническим проводам;
- гальваническую изоляцию между собой входов, выходов, питания – не требуется гальваническая изоляция рабочего спая термодпары, преобразователя и потребителя токового сигнала;
- экономия затрат на компенсационные провода при больших расстояниях между первичным датчиком и вторичным прибором;
- экономию места в монтажном шкафу – компактный корпус, ширина 22,5 мм;
- простой монтаж – разъемные винтовые клеммы.

Область применения: системы измерения, сбора данных, контроля и регулирования температуры в технологических процессах в энергетике, металлургии, хи-

мической, нефтяной, газовой, машиностроительной, пищевой, перерабатывающей и других отраслях промышленности, а также научных исследованиях.

ВНИМАНИЕ. По специальному заказу выпускаются преобразователи с индивидуальными (нестандартными) характеристиками.

3 ТЕХНИЧЕСКИЕ ХАРАКТЕРИСТИКИ

3.1 Метрологические характеристики

3.1.1 Основная погрешность

Предел основной допускаемой погрешности преобразования напряжения в ток 0...20, 4...20 мА, приведенный к диапазону преобразования -75...+75 мВ, не более $\pm 0,1$ %.

Пределы основных допускаемых погрешностей преобразования для конкретных типов входных сигналов, условные номера типов и диапазонов преобразования входных сигналов приведены в таблице 1 (для выходных токов 0...20, 4...20 мА). При установленном диапазоне выходного сигнала 0...5 мА предел основной допускаемой погрешности не превышает 0,25 % от диапазона преобразования для всех типов входного сигнала. Приведенные погрешности нормированы на диапазон преобразования.

Таблица 1 – Типы сигналов и диапазоны преобразования

Тип входного сигнала	Номер типа входного сигнала	Номер диапазона преобразования	Диапазон преобразования	Предел основной погрешности (δ), %
Напряжение	1	1	-75...+75 мВ	0,1
		2	-50...+50 мВ	0,1
		3	-20...+20 мВ	0,1
		4	0...+75 мВ	0,1
		5	0...+50 мВ	0,1
		6	0...+20 мВ	0,15
Хромель/алюмель ХА(К)	2	1	-150...+1300 °С	0,1
		2	-150...+600 °С	0,1
		3	-150...+300 °С	0,15
		4	0...+1300 °С	0,1
		При выпуске 5*	0...+1200 °С	0,1
		6	0...+900 °С	0,1
		7	0...+600 °С	0,15
		8	0...+300 °С	0,2

Тип входного сигнала	Номер типа входного сигнала	Номер диапазона преобразования	Диапазон преобразования	Предел основной погрешности (δ), %
Хромель/копель ХК(L)	3	1	-150...+800 °C	0,1
		2	-150...+600 °C	0,1
		3	-150...+400 °C	0,1
		4	0...+600 °C	0,1
		5	0...+400 °C	0,15
Нихросил/нисил НН(N)	4	1	-150...+1300 °C	0,1
		2	-150...+1200 °C	0,1
		3	-150...+600 °C	0,15
		4	0...+1300 °C	0,1
		5	0...+1200 °C	0,1
		6	0...+600 °C	0,15
Железо/константан ЖК(J)	5	1	-150...+1200 °C	0,1
		2	-150...+900 °C	0,1
		3	-150...+700 °C	0,1
		4	0...+1200 °C	0,1
		5	0...+900 °C	0,1
		6	0...+700 °C	0,1

Тип входного сигнала	Номер типа входного сигнала	Номер диапазона преобразования	Диапазон преобразования	Предел основной погрешности (δ), %
Платина-10%, Родий/Платина ПП(S)	6	1	0...+1600 °C	0,15
		2	0...+1300 °C	0,15
		3	0...+900 °C	0,2
Платина-13%, Родий/Платина ПП(R)	7	1	0...+1600 °C	0,15
		2	0...+1300 °C	0,15
		3	0...+900 °C	0,2
Платина-30%, Родий/Платина-6%, Родий, ПР(B)	8	1	300...+1800 °C	0,2
		2	300...+1600 °C	0,2
		3	300...+1200 °C	0,25
Медь/константан МК(T)	9	1	-150...+400 °C	0,1
		2	-150...+300 °C	0,15
		3	-150...+200 °C	0,15
		4	0...+400 °C	0,1
		5	0...+300 °C	0,15
		6	0...+200 °C	0,2

Тип входного сигнала	Номер типа входного сигнала	Номер диапазона преобразования	Диапазон преобразования	Предел основной погрешности (δ), %
Хромель/константан ХКн(Е)	10	1	-150...+900 °С	0,15
		2	-150...+700 °С	0,1
		3	0...+900 °С	0,1
		4	0...+700 °С	0,1
		5	0...+500 °С	0,1
		6	0...+300 °С	0,15
Вольфрам/рений ВР(А-1)	11	1	0...+2500 °С	0,1
		2	0...+2200 °С	0,15
		3	0...+1600 °С	0,15
Вольфрам/рений ВР(А-2)	12	1	0...+1800 °С	0,15
		2	0...+1600 °С	0,15
		3	0...+1200 °С	0,15
Вольфрам/рений ВР(А-3)	13	1	0...+1800 °С	0,15
		2	0...+1600 °С	0,15
		3	0...+1200 °С	0,15
РС-20	14	1	900...+2000 °С	0,1

Примечание*: При выпуске преобразователь сконфигурирован на работу с ТП типа Хромель/алюмель **ХА(К)** (тип 2), диапазон преобразования **0-1200 °С** (диапазон 5).

3.1.2 Дополнительная погрешность

Предел дополнительной допускаемой погрешности, вызванной изменением температуры окружающего воздуха от нормальной (23 ± 5) °С до любой температуры в пределах рабочего диапазона не превышает 0,25 предела основной погрешности на каждые 10 °С изменения температуры.

Предел дополнительной допускаемой погрешности, вызванной изменением сопротивления нагрузки токового выхода от его номинального значения до любого в пределах допустимого диапазона сопротивлений нагрузки (при номинальном напряжении питания), не превышает 0,5 предела основной погрешности.

Предел дополнительной допускаемой погрешности, вызванной изменением температуры «холодного» спая ТП во всем диапазоне рабочих температур, не превышает ± 1 °С.

Предел допускаемой дополнительной погрешности преобразователей, вызванной воздействием повышенной влажности 95 % при температуре 35 °С без конденсации влаги не превышает 0,5 предела допускаемой основной погрешности.

3.1.3 Межповерочный интервал составляет 2 года

3.2 Характеристика преобразования

Преобразователь имеет линейно возрастающую характеристику выходного сигнала при работе с ТП. Зависимость между выходным током и температурой определяется формулой (1):

$$I_{\text{вых}} = I_{\text{мин}} + (I_{\text{макс}} - I_{\text{мин}}) \times (T - T_{\text{мин}}) / (T_{\text{макс}} - T_{\text{мин}}), \quad (1)$$

где: $I_{\text{вых}}$ – измеренное значение выходного тока, мА;
 $I_{\text{мин}}, I_{\text{макс}}$ – нижняя и верхняя границы диапазона выходного тока, мА;
 T – значение температуры рабочего спая ТП, °С;
 $T_{\text{мин}}, T_{\text{макс}}$ – нижний и верхний пределы преобразования температуры, °С.

При работе с сигналами напряжения зависимость между выходным током и сигналом напряжения (номер типа датчика **1** по таблице 1), определяется формулой (2):

$$I_{\text{вых}} = I_{\text{мин}} + (I_{\text{макс}} - I_{\text{мин}}) \times (U - U_{\text{мин}}) / (U_{\text{макс}} - U_{\text{мин}}), \quad (2)$$

где: U – напряжение на входе преобразователя, В;
 $U_{\text{мин}}, U_{\text{макс}}$ – значения напряжения, соответствующие нижней и верхней границам диапазона преобразования напряжения, В.

Возможные значения $I_{\text{мин}}$ и $I_{\text{макс}}$ в зависимости от диапазона выходного сигнала приведены в таблице 2.

Таблица 2 – Возможные значения $I_{\text{мин}}$ и $I_{\text{макс}}$

Диапазон выходного токового сигнала	$I_{\text{мин}}$, мА	$I_{\text{макс}}$, мА
4...20 мА	4	20
0...20 мА	0	20
0...5 мА	0	5

3.3 Эксплуатационные характеристики

Границы диапазона выходных сигналов преобразователя измерительного НПСИ-ТП приведены в таблице 3.

Таблица 3 – Границы диапазона выходных сигналов

Диапазон нормированного выходного токового сигнала	Диапазон линейного изменения выходного тока	Низкий уровень аварийного сигнала	Высокий уровень аварийного сигнала
0...5 мА	0...5,1 мА	0 мА	5,5 мА
0...20 мА	0...20,5 мА	0 мА	21,5 мА
4...20 мА	3,8...20,5 мА	3,6 мА	21,5 мА

3.3.1 Гальваническая изоляция

Гальваническая изоляция входных, выходных цепей и цепей питания.....
..... 1500 В, 50 Гц

3.3.2 Питание преобразователя

Номинальное значение напряжения питания:

НПСИ-ТП-I-220-X 220 В, 50 Гц

НПСИ-ТП-I-24-X 24 В постоянного тока

Диапазон допустимых напряжений питания:

НПСИ-ТП-I-220-X..... 85...265 В

НПСИ-ТП-I-24-X..... 10...36 В

Потребляемая от источника питания мощность, не более2,5 ВА

3.3.3 Сопротивление нагрузки

Номинальное значение сопротивления нагрузки200 ±5 % Ом

Допустимый диапазон сопротивлений нагрузки0-500 Ом

3.3.4 Характеристики помехозащищенности

Характеристика помехозащищенности приведена в таблице 5.

Таблица 5 – Характеристика помехозащищенности

Устойчивость к воздействию электростатического разряда по ГОСТ Р 51317.4.2	Класс 3 Критерий А
Устойчивость к воздействию наносекундных импульсных помех по ГОСТ Р 51317.4.4	
Устойчивость к воздействию микросекундных импульсных помех по ГОСТ Р 51317.4.5	
Устойчивость к динамическому изменению параметров питания по ГОСТ Р 51317.4.11	

Подавление помех переменного тока частотой 50 Гц последовательного вида, приложенных к входу, не менее 70 дБ

Подавление помех переменного тока частотой 50 Гц общего вида, приложенных к входу, не менее 90 дБ

3.3.5 Требования электробезопасности

Соответствие требованиям электробезопасности по ГОСТ 12.2.007.0:

НПСИ-ТП-I-220-X класс II

НПСИ-ТП-I-24-X класс III

3.3.6 Установление режимов

Время установления рабочего режима (предварительный прогрев), не более.....	15 мин
Время установления выходного сигнала после скачкообразного изменения входного, не более.....	1 с
Время непрерывной работы	круглосуточно

3.3.7 Условия эксплуатации

Группа по ГОСТ Р 52931	С4, расширенный
Температура	-40...+70 °С
Влажность (без конденсации влаги)	95 % при 35 °С

3.3.8 Массогабаритные характеристики

Масса преобразователя, не более.....	300 г
Габаритные размеры, не более.....	115 x 110 x 22,5 мм
Внешний вид преобразователя с габаритными размерами приведен на рисунке 2.	

3.3.9 Параметры надежности

Средняя наработка на отказ, не менее	70 000 ч
Средний срок службы, не менее	10 лет

4 КОМПЛЕКТНОСТЬ

В комплект поставки входят:

Преобразователь измерительный НПСИ-ТП	1 шт.
CD-диск с документацией, 80 мм	1 шт.
Розетки к клеммному соединителю	4 шт.
Паспорт ПИМФ.411622.003 ПС	1 шт.
Потребительская тара	1 шт.

5 УСТРОЙСТВО И РАБОТА ПРЕОБРАЗОВАТЕЛЯ

5.1 Органы индикации и управления

Передняя панель преобразователя изображена на рисунке 1. Назначение органов индикации и управления приведены в таблице 6.

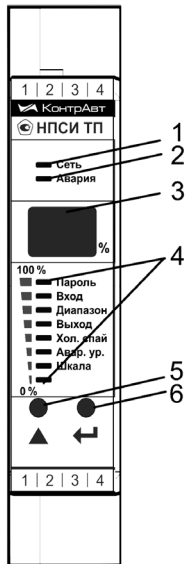


Рисунок 1 – Передняя панель преобразователя

Таблица 6 – Органы индикации и управления

Позиционный номер	Наименование органа управления или индикации	Режим РАБОТА	Режим КОНФИГУРИРОВАНИЕ	Режим АВАРИЯ
1	Индикатор « Сеть »	Индицирует включенное состояние преобразователя	Горит непрерывно, если разрешен только просмотр параметров, мигает – если просмотр и изменение	Индицирует включенное состояние преобразователя
2	Индикатор « Авария »	Не горит	Мигает при обнаружении преобразователем аварийной ситуации	Мигает при обнаружении преобразователем аварийной ситуации
3	Светодиодный дисплей	Отображает уровень выходного сигнала (в процентах)	Отображает значение выбранного параметра	Мигает код аварийной ситуации
4	Группа из восьми индикаторов меню/ бар-граф	Отображает уровень выходного сигнала, функция светодиодной шкалы (бар-графа)	Указывает параметр, значение которого отображается на светодиоде	Отображает уровень аварийного сигнала: высокий – мигает вся шкала, низкий – шкала не светится

Позиционный номер	Наименование органа управления или индикации	Режим РАБОТА	Режим КОНФИГУРИРОВАНИЕ	Режим АВАРИЯ
5	Кнопка «Δ»	Не функционирует	Установка значения параметров	Не функционирует
6	Кнопка «←J»	Переход в режим КОНФИГУРИРОВАНИЕ	Выбор параметра, подлежащего просмотру или изменению	Переход в режим КОНФИГУРИРОВАНИЕ

5.2 Режимы работы преобразователя

Преобразователь может функционировать в одном из 3-х режимов:

- режим **РАБОТА**;
- режим **АВАРИЯ**;
- режим **КОНФИГУРИРОВАНИЕ**.





5.2.1 Режим РАБОТА

Режим **РАБОТА** – это основной режим работы преобразователя. Режим **РАБОТА** устанавливается сразу после включения питания (при отсутствии аварийных ситуаций).

В этом режиме на светодиодном дисплее отображается значение выходного сигнала в процентах в соответствии с таблицей 7. Бар-граф отображает уровень выходного сигнала, если параметр «**ШКАЛА**» установлен **On**.

Кнопкой «**←**» осуществляется переход в режим **КОНФИГУРИРОВАНИЕ**. Кнопка «**Δ**» в режиме **РАБОТА** не функционирует.

Таблица 7 – Значения светодиодного дисплея в режиме **РАБОТА**

Значения светодиодного дисплея	Описание значений
	Достижение выходного токового сигнала верхней границы диапазона
	Уровень выходного сигнала в процентах от диапазона. Символ  отображает 100%
	Достижение выходного токового сигнала нижней границы диапазона

5.2.2 Режим **АВАРИЯ**

При возникновении аварийных ситуаций (см. таблицу 8) преобразователь переходит в режим **АВАРИЯ**.

В режиме **АВАРИЯ:**

- начинает мигать индикатор «**АВАРИЯ**»;
- на светодиодном дисплее отображается код аварийной ситуации в соответствии с таблицей 8;
- токовый выходной сигнал принимает аварийное значение согласно таблице 9;
- бар-граф отображает уровень аварийного выходного сигнала.

Таблица 8 – Аварийные ситуации и их коды

Код аварийной ситуации	Описание аварийной ситуации
In	Обнаружен обрыв входных цепей
ou	Обрыв выходной цепи (или превышение максимально-допустимого сопротивления нагрузки)
Er	Внутренняя неисправность преобразователя

Таблица 9 – Аварийные уровни выходного сигнала

Диапазон выходного токового сигнала	Низкий уровень аварийного сигнала	Высокий уровень аварийного сигнала
0...5 мА	0 мА	5,5 мА
0...20 мА	0 мА	21,5 мА
4...20 мА	3,6 мА	21,5 мА

Уровень токового выходного сигнала в аварийной ситуации (высокий или низкий) устанавливается параметром «**АВАР. УР.**». Формирование аварийного уровня выходного сигнала позволяет внешним системам по величине сигнала определять наличие аварийных ситуаций, обнаруженных преобразователем.

Выход из режима **АВАРИЯ** в режим **РАБОТА** осуществляется автоматически при исчезновении аварийной ситуации.

Кнопка «Δ» в режиме **АВАРИЯ** не функционирует. Нажатие на кнопку «←» переводит в режим **КОНФИГУРИРОВАНИЕ**.

ВНИМАНИЕ: Для диапазонов 0-5 мА и 0-20 мА аварийная ситуация «обрыв выходной цепи» – не определяется.

5.2.3 Режим **КОНФИГУРИРОВАНИЕ**

Режим **КОНФИГУРИРОВАНИЕ** предназначен для настройки функций преобразователя.

Режим **КОНФИГУРИРОВАНИЕ** не влияет на формирование выходного токового сигнала. При возникновении аварийной ситуации в режиме **КОНФИГУРИРОВАНИЕ** выходной сигнал равен соответствующему аварийному уровню.

Предусмотрено два способа входа в режим **КОНФИГУРИРОВАНИЕ**:

- вход для просмотра значений параметров;
- вход для просмотра и изменения значений параметров.

Вход в режим **КОНФИГУРИРОВАНИЕ** для просмотра значений параметров осуществляется из режима **РАБОТА** или из режима **АВАРИЯ** кратковременным нажатием на кнопку «←». При этом параметр «**ПАРОЛЬ**» пропускается, просматривается сразу параметр «**ВХОД**».

Вход в режим **КОНФИГУРИРОВАНИЕ** для изменения значений параметров осуществляется из режима **РАБОТА** или из режима **АВАРИЯ** следующим образом:

- Нажать на кнопку «←» и удерживать ее более трех секунд. Засветится индикатор «Пароль», на светодиодном дисплее высветится число **00**.
- Отпустить кнопку «←» При помощи кнопки «Δ» выбрать значение пароля – **05**. Это значение устанавливается предприятием-изготовителем для всех преобразователей данного типа и не подлежит изменению.
- Нажать на кнопку «←». В случае правильного ввода пароля на светодиодном дисплее кратковременно высветится сообщение **Ac** и осуществится переход к просмотру и изменению параметра «**ВХОД**». При ошибочном значении введенного пароля кратковременно высветится сообщение **Et** и преобразователь перейдет в режим **РАБОТА**.

Кнопка «←» осуществляет переход к следующему параметру, кнопка «Δ» меняет значения параметров. При переходе к следующему параметру значение предыдущего сохраняется в энергонезависимой памяти.

Выход из режима **КОНФИГУРИРОВАНИЕ** осуществляется кнопкой «**↵**» после последнего параметра **ШКАЛА** или автоматически по истечении 30 секунд с момента последнего нажатия на любую кнопку.

Параметры преобразователя, доступные в меню **КОНФИГУРИРОВАНИЕ** для просмотра или для изменения, показаны в таблице 10.

Таблица 10 – Состав меню **КОНФИГУРИРОВАНИЕ**

Код параметра на лицевой наклейке	Название параметра	Значения светодиодного дисплея	Описание значений параметров
ПАРОЛЬ	Пароль	00...99	Диапазон доступных для выбора значений текущего пароля. При просмотре параметров значение не отображается. Пароль – 05
		Ac	Кратковременно возникающее сообщение при нажатии на кнопку « ↵ » в случае выбора правильного значения пароля
		Er	Кратковременно возникающее сообщение при нажатии на кнопку « ↵ » в случае выбора неправильного значения пароля

Код параметра на лицевой наклейке	Название параметра	Значения светодиодного дисплея	Описание значений параметров
ВХОД	Тип входного сигнала	01 , 02 , ... 14	Номер типа входного сигнала, согласно таблице 1
ДИАПАЗОН	Диапазон преобразования	01 , 02 , ... 08	Номер диапазона преобразования согласно таблице 1
ВЫХОД	Диапазон выходного токового сигнала	0.2	0-20 мА
		4.2	4-20 мА
		0.5	0-5 мА
ХОЛ. СПАЙ	Функция компенсации температуры холодного спая	0n	Компенсация включена. После включения преобразователя, параметр устанавливается в значение 0n
		0f	Компенсация выключена. Значение 0f не сохраняется в энергонезависимой памяти после выключения питания

Код параметра на лицевой наклейке	Название параметра	Значения светодиодного дисплея	Описание значений параметров
АВАР. УР.	Аварийный уровень выходного сигнала		Высокий уровень аварийного сигнала, согласно таблице
			Низкий уровень аварийного сигнала, согласно таблице 3
ШКАЛА	Светодиодная индикация уровня выходного сигнала бар-графом		Индикация уровня бар-графом включена
			Индикация уровня бар-графом выключена

5.3 Пример настройки преобразователя

Например, необходимо измерить температуру с помощью ТП Хромель-копель в диапазоне 0...+600 °С и преобразовать в токовый сигнал 4-20 мА. В случае аварии преобразователь должен выдавать аварийный уровень сигнала 21,5 мА (высокий).

Настройка преобразователя производится следующим образом:

- переходим в режим **КОНФИГУРИРОВАНИЯ** для изменения параметров конфигурации, удерживая кнопку «←» более 3 с;

- параметр «**ПАРОЛЬ**», вводим пароль **05**;
- параметр «**ВХОД**»=**03**, выбираем тип входного сигнала Хромель-копель ХК(L), согласно таблице 1;
- параметр «**ДИАПАЗОН**»=**04**, выбираем диапазон 0...+600 °С, согласно таблице 1;
- параметр «**ВЫХОД**»=**4.2**, выбираем диапазон выходного сигнала 4-20 мА;
- параметр «**ХОЛ. СПАЙ**»=**0п**, включаем функцию компенсации температуры холодного спая;
- параметр «**АВАР. УР.**»=**Н1**, выбираем высокий уровень выходного сигнала режима аварии;
- параметр «**ШКАЛА**»=**0п**, включаем индикацию уровня сигнала барграфом;

Настройка преобразователя закончена.

6 РАЗМЕЩЕНИЕ И ПОДКЛЮЧЕНИЕ ПРЕОБРАЗОВАТЕЛЯ

6.1 Размещение преобразователя

Преобразователь рассчитан для монтажа на шину (DIN-рельс) типа NS 35/7,5/15. Крепление осуществляется металлическим кронштейном на корпусе прибора. Преобразователь должен быть установлен в месте, исключающем попадание воды, посторонних предметов, большого количества пыли внутрь корпуса.

При расположении преобразователей на DIN-рейке вне закрытых щитов необходимо исключить попадание влаги на лицевую панель с помощью защитной пластиковой панельки (из комплекта поставки), а также по возможности исключить принудительный обдув преобразователей.

Габаритные размеры преобразователя приведены на рисунке 2.

Запрещается установка преобразователя рядом с источниками тепла, веществ, вызывающих коррозию.

6.2 Подключение преобразователя

Подключение преобразователя должно осуществляться при отключенном питании. Электрические соединения осуществляются с помощью разъемных клеммных соединителей X1, X2 и X3. Клемма X4 не задействована. Клеммы рассчитаны

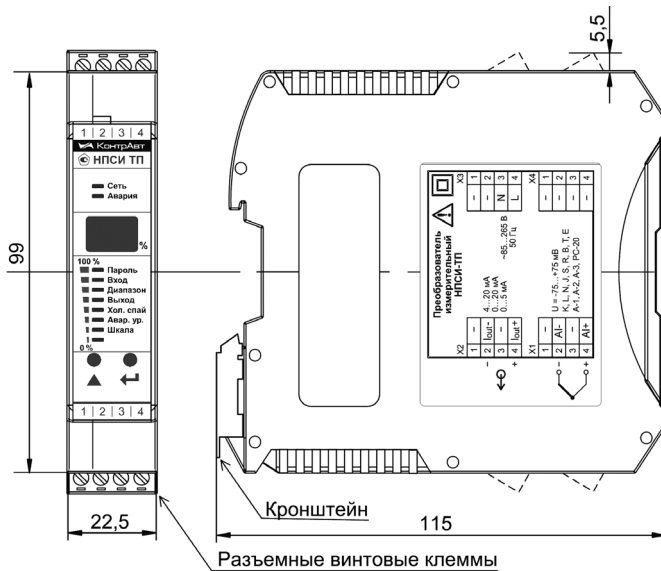


Рисунок 2 – Габаритные размеры преобразователя

на подключение проводников с сечением не более 2,5 мм². Схема подключения преобразователя приведена на рисунке 3 и рисунке 4.



Рисунок 3 – Электрическая схема подключения преобразователя НПСИ-ТП-I-220-X

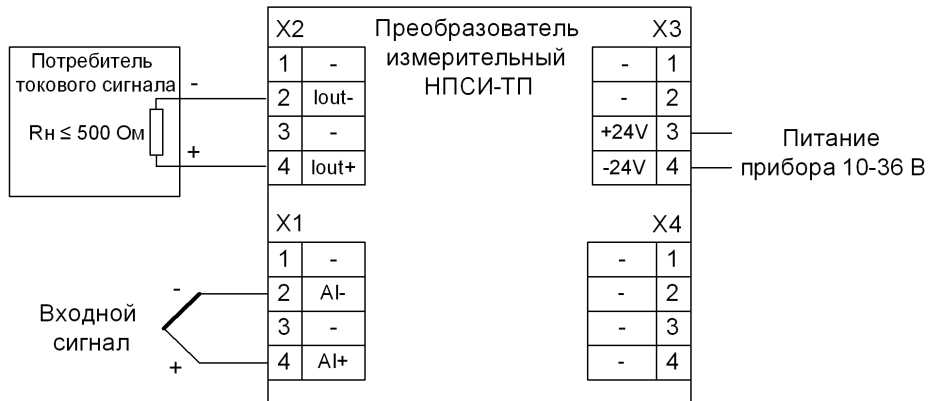


Рисунок 4 – Электрическая схема подключения преобразователя НПСИ-ТП-I-24-X

7 УКАЗАНИЯ МЕР БЕЗОПАСНОСТИ

Эксплуатация и обслуживание преобразователя должны производиться лицами, за которыми он закреплен.

По способу защиты человека от поражения электрическим током преобразователь **НПСИ-ТП-I-220-X** соответствует классу **II** по ГОСТ 12.2.007.0.

По способу защиты человека от поражения электрическим током преобразователь **НПСИ-ТП-I-24-X** соответствует классу **III** по ГОСТ 12.2.007.0 (оборудование с питанием от безопасного сверхнизкого напряжения) и не требует специальной защиты персонала от случайных соприкосновений с токоведущими частями.

При эксплуатации, техническом обслуживании и проверке преобразователя необходимо соблюдать требования указанного ГОСТа.

Подключение преобразователя к электрической схеме и отключение его должно происходить при выключенном питании.

При эксплуатации преобразователя необходимо выполнять требования техники безопасности, изложенные в документации на средства измерения и оборудование, в комплекте с которыми он работает.

8 ПРАВИЛА ТРАНСПОРТИРОВАНИЯ И ХРАНЕНИЯ

Преобразователь должен транспортироваться в закрытых транспортных средствах любого вида в транспортной таре при условии защиты от прямого воздействия атмосферных осадков.

Условия хранения:

- температура окружающего воздуха от минус 55 °С до +70 °С;
- относительная влажность воздуха до 95 % при температуре +35 °С;
- воздух в месте хранения не должен содержать пыли, паров кислот и щелочей, а также газов, вызывающих коррозию;

9 ГАРАНТИЙНЫЕ ОБЯЗАТЕЛЬСТВА

Предприятие-изготовитель гарантирует соответствие выпускаемых образцов преобразователей всем требованиям ТУ на них при соблюдении потребителем условий эксплуатации, транспортирования и хранения.

Гарантийный срок – 36 месяцев. Гарантийный срок исчисляется с даты отгрузки (продажи) преобразователя. Документом, подтверждающим гарантию, является паспорт с отметкой предприятия-изготовителя.

Гарантийный срок продлевается на время подачи и рассмотрения рекламации, а также на время проведения гарантийного ремонта силами изготовителя в период гарантийного срока.

10 АДРЕС ПРЕДПРИЯТИЯ-ИЗГОТОВИТЕЛЯ:

Россия, 603107, Нижний Новгород, а/я 21,
тел./факс: (831) 260-03-08 (многоканальный), 466-16-04, 466-16-94.

11 СВИДЕТЕЛЬСТВО О ПРИЁМКЕ

Тип прибора **НПСИ-ТП-I-** _____

Заводской номер № _____

Дата выпуска “ _____ ” _____ 20____ года

Представитель ОТК _____

Должность Подпись ФИО

Первичная поверка проведена “ _____ ” _____ 20____ года

Поверитель _____

МП Должность Подпись ФИО

Дата отгрузки “ _____ ” _____ 20____ года

Должность Подпись ФИО

12 ОТМЕТКИ В ЭКСПЛУАТАЦИИ

Дата ввода в эксплуатацию “ _____ ” _____ 20____ года

Ответственный _____

МП

Должность

Подпись

ФИО

МЕТОДИКА ПОВЕРКИ ПРЕОБРАЗОВАТЕЛЕЙ СИГНАЛОВ НПСИ

А.1 ОБЩИЕ ПОЛОЖЕНИЯ И ОБЛАСТЬ РАСПРОСТРАНЕНИЯ

А.1.1 Настоящая методика распространяется на Преобразователи сигналов НПСИ-ТП и НПСИ-ТС, выпускаемые по техническим условиям ПИМФ.411622.003 ТУ (в дальнейшем – преобразователи) и устанавливает порядок первичной и периодических проверок.

А.1.2 В настоящей методике использованы ссылки на следующие нормативные документы:

- «Преобразователи сигналов НПСИ-ТП. Паспорт ПИМФ.411622.003 ПС».
- «Преобразователи сигналов НПСИ-ТС. Паспорт ПИМФ.411613.003 ПС».
- ПР 50.2.006-94 ГСИ. Порядок проведения поверки средств измерений.

А.1.3 Поверка преобразователей проводится для определения их работоспособности и метрологических характеристик.

А.1.4 Первичная поверка модулей проводится на предприятии-изготовителе при выпуске из производства.

А.1.5 Межповерочный интервал – 2 года.

А.2 ОПЕРАЦИИ ПОВЕРКИ

А.2.1 При проведении поверки преобразователей выполняют операции, перечисленные в таблице А.2.1 (знак «+» обозначает необходимость проведения операции).

А.2.2 При получении отрицательных результатов поверки преобразователь бракуется.

Таблица А.2.1 – Перечень операций поверки

Наименование операции	Номер п.п. Методики поверки	Операции	
		Первичная поверка	Периодическая поверка
1. Внешний осмотр	А.6.1	+	+
2. Опробование	А.6.2	+	+
3. Определение метрологических характеристик	А.6.3	+	+

А.3 СРЕДСТВА ПОВЕРКИ

Перечень средств измерений, используемых при поверке приведен в таблице А.3.1.

Таблица А.3.1 – Перечень средств измерений, используемых при поверке

Номер пункта методики поверки	Наименование и тип основного и вспомогательного средства поверки Основные технические характеристики средства поверки
А.6.3.1.1	Калибратор электрических сигналов СА71 (СА51): 0-25 мА, -75...+150 мВ. Основная погрешность, не более $\pm 0,03$ %
	Резистор С2-33Н-0,125-200 Ом ± 5 %
	Гигрометр психрометрический ВИТ-2: Отн. вл-ть до 95 %, погрешность ≤ 5 %
А.6.3.1.2	Калибратор электрических сигналов СА71 (СА51): 0-25 мА. Основная погрешность, не более $\pm 0,03$ %
	Термометр лабораторный ТЛ-4 (0-50 °С). Основная погрешность, не более 0,1 °С
	Термопара ХА (К) 1-го класса с уточнённой градуировкой в диапазоне температур от 0 до 100 °С, не более $\pm 0,2$ °С
	Резистор С2-33Н-0,125-200 Ом ± 5 %
	Гигрометр психрометрический ВИТ-2: Отн. вл-ть до 95 %, погрешность ≤ 5 %
А.6.3.2	Калибратор электрических сигналов СА71 (СА51): 0-25 мА. Основная погрешность, не более $\pm 0,03$ %
	Магазин сопротивлений Р4831 (0-50000 Ом), не более $\pm 0,03$ %
	Гигрометр психрометрический ВИТ-2: Отн. вл-ть до 95 %, погрешность ≤ 5 %

Примечание:

1 Вместо указанных в таблице А.3.1 средств измерений разрешается применять другие аналогичные измерительные приборы, обеспечивающие измерения соответствующих параметров с требуемой погрешностью.

2 Все средства измерений, используемые при поверке, должны быть поверены в соответствии с требованиями ПР 50.2.006.

А.4 ТРЕБОВАНИЯ БЕЗОПАСНОСТИ

При проведении поверки необходимо соблюдать требования безопасности, предусмотренные ГОСТ 12.2.007.0, указания по безопасности, изложенные в паспортах на преобразователи, применяемые средства измерений и вспомогательное оборудование.

А.5 УСЛОВИЯ ПОВЕРКИ И ПОДГОТОВКА К НЕЙ

А.5.1 Поверка преобразователей должна проводиться при нормальных условиях:

- температура окружающего воздуха (23 ± 5) °С;
- относительная влажность от 30 до 80 %;
- атмосферное давление от 86 до 106 кПа;
- напряжение питания 220 В ± 10 В;

- отсутствие внешних электрических и магнитных полей, влияющих на работу преобразователей.

А.5.2 Перед началом поверки поверитель должен изучить следующие документы:

- «Преобразователи сигналов НПСИ-ТП. Паспорт ПИМФ.411622.003 ПС».
- «Преобразователи сигналов НПСИ-ТС. Паспорт ПИМФ.411613.003 ПС».
- Инструкции по эксплуатации на СИ и оборудование, используемых при поверке;
- Инструкцию и правила техники безопасности.

А.5.3 До начала поверки СИ и оборудование, используемые при поверке, должны быть в работе в течение времени самопрогрева, указанного в документации на них.

А.6 ПРОВЕДЕНИЕ ПОВЕРКИ

А.6.1 Внешний осмотр

При внешнем осмотре проверяется:

- соответствие комплектности преобразователя паспорту;
- состояние корпуса преобразователя;
- состояние соединителей Х1-Х4.

А.6.2 Опробование преобразователей

Опробование преобразователей предусматривает тестовую проверку работоспособности преобразователей в режиме КОНФИГУРИРОВАНИЯ, по примеру настройки преобразователей приведенных в паспортах п. 5.3 «Преобразователи сигналов НПСИ-ТП. Паспорт ПИМФ.411622.003 ПС» и п. 5.4 «Преобразователи сигналов НПСИ-ТС. Паспорт ПИМФ.411613.003 ПС».

А.6.3 Определение метрологических характеристик

А.6.3.1 Определение метрологических характеристик преобразователей НПСИ ТП

А.6.3.1.1 Определение основной допускаемой погрешности преобразования напряжения $-75...+75$ мВ проводится путем измерения эталонных сигналов источника калиброванных напряжений.

Порядок проведения проверки:

- Подключить преобразователь в соответствии со схемой, приведенной на рисунке 6.3.1.1.a и рисунке 6.3.1.1.b.

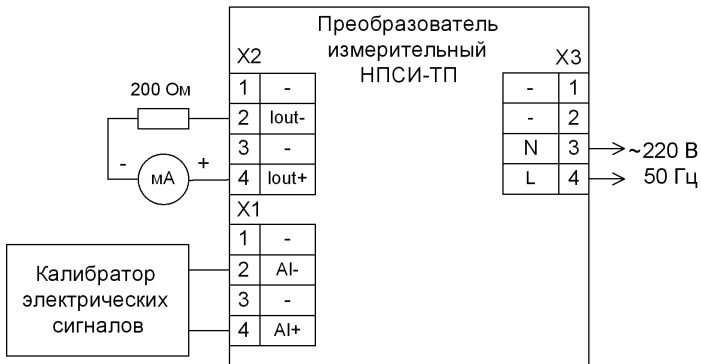


Рисунок 6.3.1.1.а – Схема определения основной допускаемой погрешности преобразования преобразователя НПСИ-ТП-I-220-X

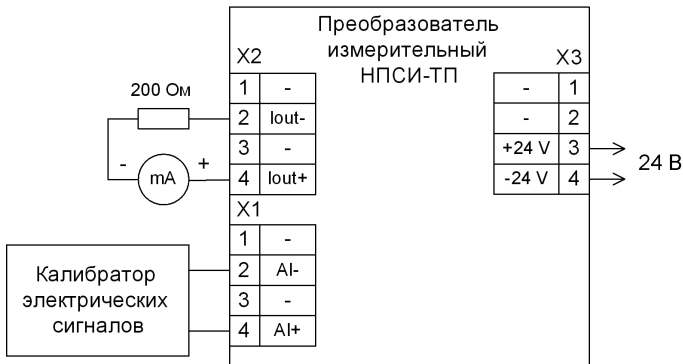


Рисунок 6.3.1.1.b – Схема определения основной допустимой погрешности преобразования преобразователя НПСИ-ТП-I-24-X

- Преобразователь сконфигурировать на работу с сигналами напряжения диапазон $-75...+75$ мВ, диапазон выходного сигнала 4-20 мА:
 - номер типа входного сигнала «**ВХОД**»= **01**;
 - номер диапазона преобразования «**ДИАПАЗОН**»= **01**;

- диапазон выходного сигнала 4-20 мА «**ВЫХОД**»= **4.2**;
- Включить калибратор электрических сигналов
- Подать от калибратора электрических сигналов напряжение U_T первой контрольной точки (таблица А.6.3.1). Зафиксировать показания выходного тока $I_{\text{ВЫХ}}$ на выходе преобразователя и сравнить с расчетными значениями тока, приведенными в таблице А.6.3.1.

Таблица А.6.3.1 – Расчетные значения выходного тока

U (-75...+75 мВ)						
№ контрольной точки	1	2	3	4	5	6
U_T, мВ	-75	-45	-15	15	45	75
$I_{\text{расч}}$, мА	4	7,2	10,4	13,6	16,8	20

- Рассчитать погрешность измерения тока по формуле (1):

$$\Delta = | I_{\text{ВЫХ}} - I_{\text{РАС}} |, \text{ мА} \quad (1)$$

$I_{\text{ВЫХ}}$ – измеренное значение выходного тока, мА;

$I_{\text{РАС}}$ – расчетное значение выходного тока (таблица А.6.3.1), мА;

- Повторить операции для оставшихся пяти контрольных точек по напряжению;
- Считать преобразователь прошедшим проверку, если для всех значений Δ выполняется условие (2):

$$\Delta \leq 0,016, \text{ мА} \quad (2)$$

Результаты поверки преобразователей по А.6.3.1.1 считаются положительными, если выполняются условия (2) данной методики. При отрицательных результатах поверки преобразователь в обращение не допускается (бракуется) и отправляется для проведения ремонта на предприятие изготовитель.

А.6.3.1.2 Определение дополнительной погрешности преобразователей, вызванное изменением температуры свободных концов термопары термоэлектрического преобразователя

Порядок проведения проверки:

- Преобразователь сконфигурировать на работу с ТП типа хромель-алюмель ХА(К) диапазон 0...300 °С, диапазон выходного сигнала 4-20 мА:
 - номер типа входного сигнала «**ВХОД**»=**02**;
 - номер диапазона преобразования «**ДИАПАЗОН**»=**08**;
 - диапазон выходного сигнала 4-20 мА «**ВЫХОД**»=**4.2**;
- Разместить образцовый термометр и ТП ХА(К) в термостате (колбе с водой) в непосредственной близости от рабочего спая ТП так, чтобы обеспечить равенство их температур.
- Корпус преобразователя рекомендуется расположить вертикально на DIN-рейке, исключив контакт клеммных соединителей с источниками тепла.
- Включить питание преобразователя и выдержать в течение 15 мин. для вы-

- хода на рабочий режим (предварительный прогрев);
- Подключить поверяемый преобразователь согласно схеме, приведенной на рисунке 6.3.1.2.a и рисунке 6.3.1.2.b;

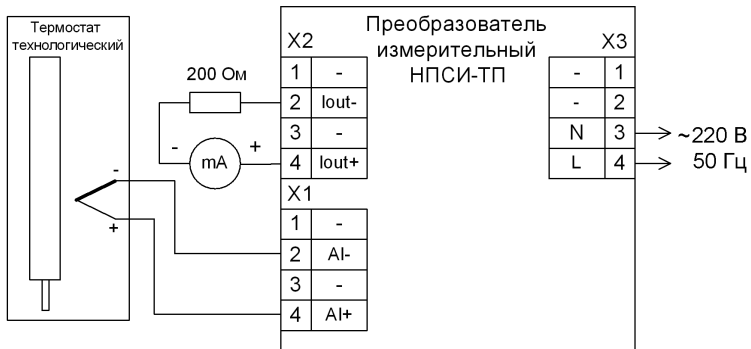


Рисунок 6.3.1.2.a – Схема для определения погрешности термо-ЭДС «холодного» спая преобразователя НПСИ-ТП-I-220-X

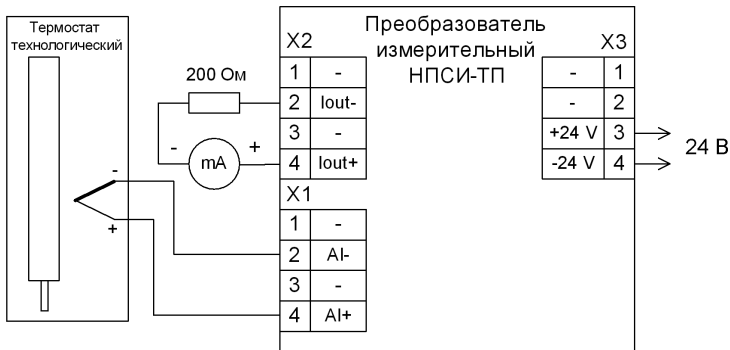


Рисунок 6.3.1.2.b – Схема для определения погрешности термо-ЭДС «холодного» спая преобразователя НПСИ-ТП-I-24-X

- Зафиксировать показания образцового ртутного термометра в термостате T , °C.
- Измерить выходной ток преобразователя $I_{\text{вых}}$, mA после выдержки в течение 15 мин. (времени, в течение которого выходной сигнал входит в зону предела допускаемой основной погрешности при работе с термопреобразователями).

- Вычислить температуру ТП T_{xc} с задействованным датчиком холодного спая по формуле (3):

$$T_{xc} = (I_{вых} - 4) \cdot 300 / 16, \quad (3)$$

$I_{вых}$ – измеренное значение выходного тока, мА;

- Считать преобразователь выдержавшим проверку, если выполняется условие (4):

$$|T_{xc} - T| \leq 1^\circ\text{C} \quad (4)$$

Результаты поверки преобразователей по А.6.3.1.2 считаются положительными, если выполняются условия (2) и (4) данной методики. При отрицательных результатах поверки преобразователь в обращение не допускается (бракуется) и отправляется для проведения ремонта на предприятие изготовитель.

А.6.3.2 Определение метрологических характеристик преобразователей НПСИ ТС

Проверка основной допускаемой погрешности преобразования сопротивления проводится путем измерения эталонных сигналов магазина сопротивлений.

Порядок проведения проверки:

- Подключить преобразователь в соответствии со схемой, приведенной на рисунке 6.3.2.а и рисунке 6.3.2.б.

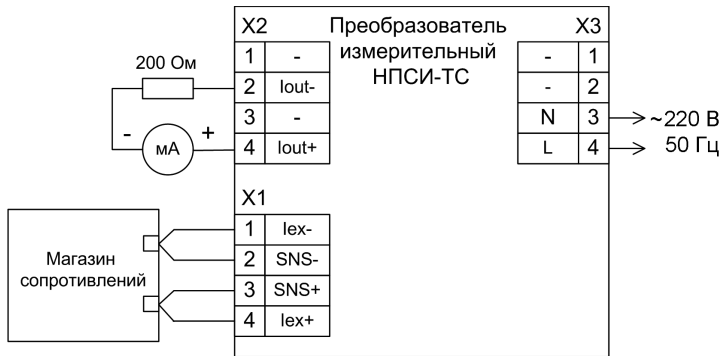


Рисунок 6.3.2.а – Определение основной допускаемой погрешности преобразования преобразователя НПСИ-ТС-I-220-X

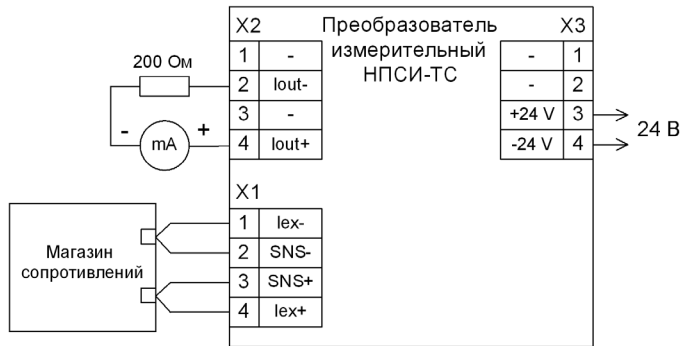


Рисунок 6.3.2.b – Определение основной допускаемой погрешности преобразования преобразователя НПСИ-ТС-I-24-X

- Преобразователь сконфигурировать на работу с сигналами сопротивления, диапазон 0...4800 Ом, тип выходного сигнала 4-20 мА:
 - номер типа входного сигнала «**ВХОД**»=**01**,
 - номер диапазона преобразования «**ДИАПАЗОН**»=**01**,
 - тип выходного сигнала 4-20 мА «**ВЫХОД**»=**4.2**.

- Подать от магазина сопротивлений значение первой контрольной точки из (таблица А.6.3.2). Зафиксировать показания выходного тока $I_{\text{вых}}$ на выходе преобразователя и сравнить с расчетными значениями тока, приведенными в таблице А.6.3.2.

Таблица А.6.3.2 – Расчетные значения выходного тока.

Сопротивление (0...4800 Ом) (тип 1/ диапазон 1)**						
№ контрольной точки	1	2	3	4	5	6
R_i, Ом	0	960	1920	2880	3840	4800
$I_{\text{расч}}$, мА	4	7,2	10,4	13,6	16,8	20
Сопротивление (0...2400 Ом) (тип 1/диапазон 2)**						
№ контрольной точки	1	2	3	4	5	6
R_i, Ом	0	480	960	1440	1920	2400
$I_{\text{расч}}$, мА	4	7,2	10,4	13,6	16,8	20
Сопротивление (0...1200 Ом) (тип 1/диапазон 3)**						
№ контрольной точки	1	2	3	4	5	6
R_i, Ом	0	240	480	720	960	1200
$I_{\text{расч}}$, мА	4	7,2	10,4	13,6	16,8	20

Сопротивление (0...600 Ом) (тип 1/диапазон 4)						
№ контрольной точки	1	2	3	4	5	6
R_i , Ом	0	120	240	360	480	600
$I_{расч}$, мА	4	7,2	10,4	13,6	16,8	20
Сопротивление (0...300 Ом) (тип 1/диапазон 5)						
№ контрольной точки	1	2	3	4	5	6
R_i , Ом	0	60	120	180	240	300
$I_{расч}$, мА	4	7,2	10,4	13,6	16,8	20
Сопротивление (0...150 Ом) (тип 1/диапазон 6)						
№ контрольной точки	1	2	3	4	5	6
R_i , Ом	0	30	60	90	120	150
$I_{расч}$, мА	4	7,2	10,4	13,6	16,8	20

Примечание:** Поверяется только для модификации **M1**.

- Рассчитать погрешность измерения тока по формуле (5):

$$\Delta = | I_{вых} - I_{рас} |, \text{ мА} \quad (5)$$

- Повторить операцию для оставшихся пяти контрольных точек по сопротивлению;

- Считать преобразователь прошедшим поверку, если для всех значений Δ выполняется условие (6):

$$\Delta \leq 0,016, \text{ мА} \quad (6)$$

- Провести измерения и рассчитать погрешности измерения тока для всех диапазонов, указанных в таблице А.6.3.2.

Результаты поверки преобразователей по п. А.6.3.2 считаются положительными, если для всех поверяемых диапазонов преобразователя выполняется условие (6) данной методики. При отрицательных результатах поверки преобразователь в обращение не допускается (бракуется) и отправляется для проведения ремонта на предприятие изготовитель.

А.7 ОФОРМЛЕНИЕ РЕЗУЛЬТАТОВ ПОВЕРКИ

А7.1 При положительных результатах первичной поверки преобразователь признается годным к эксплуатации, о чем делается отметка в паспорте на преобразователь за подписью поверителя. При периодической поверке оформляется свидетельство о поверке в соответствии с ПР 50.2.006. Подпись поверителя заверяется поверительным клеймом.

А7.2. При отрицательных результатах поверки преобразователь в обращение не допускается (бракуется), на него выдается извещение о непригодности с указанием причин.

