

Преобразователь интерфейса I-7520 представляет собой полностью автоматический преобразователь интерфейса RS-485/RS-232.

Применяется для сопряжения и передачи сигналов между устройствами, поддерживающими двухпроводную сеть стандарта RS-485 и компьютером. Преобразование сигналов RS-232 в RS-485 и в обратном направлении осуществляется прозрачно для компьютера, оператора и устройств, присоединенных к шине RS-485.

### Функции

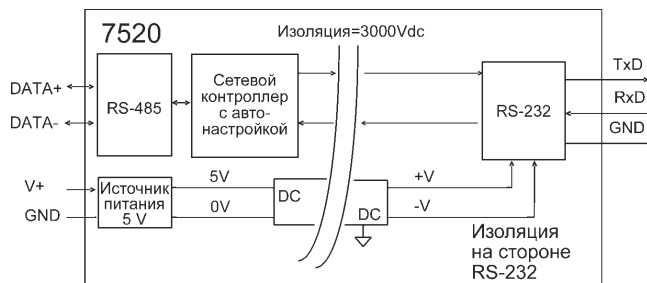
Взаимное преобразование электрических сигналов интерфейсов RS-232 и RS-485 с гальванической изоляцией между ними.

Организация связи между различными устройствами, протокол передачи которых использует полудуплексный режим (half duplex).

### Общие сведения

Полностью автоматический преобразователь интерфейса. Индикация напряжения питания.

### Блок-схема

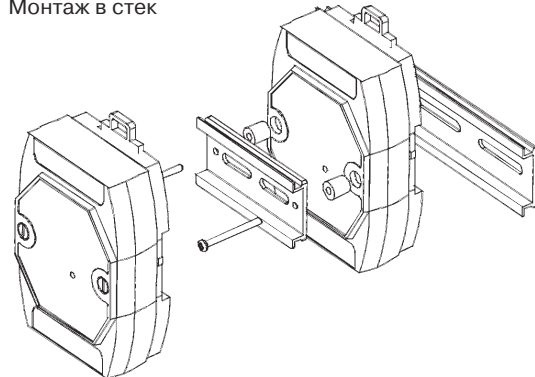


### Технические характеристики

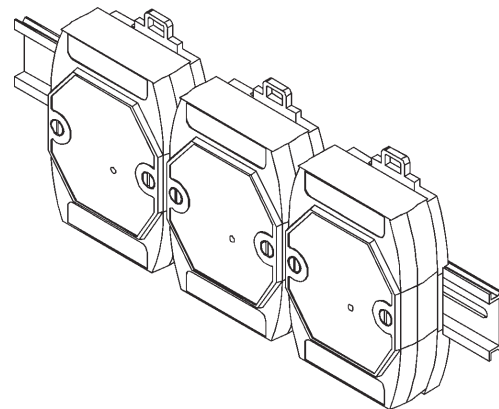
Тип устройства	Аппаратура передачи данных (DCE)
Тип соединителя интерфейса RS-232	Розетка DB9
Тип соединения RS-485	Клеммные колодки с винтовой фиксацией
Общая длина линии RS-232, не более	5 м (кабель RS-232 в комплект не входит)
Общая длина линии RS-485, не более	1200 м без повторителей
Поддерживаемые скорости передачи, бод	от 300 до 115200 с автоматической подстройкой
Напряжение гальванической изоляции	под требуемую скорость передачи "Self Tuner"
Режим работы	Автоматический
Питание:	DC 10...30 В
Потребляемая мощность, не более	2,2 Вт
Условия эксплуатации:	температура: -25°C...+75°C влажность: 5...95% (без конденсата)
Габариты	111 x 72 x 33 мм
Масса, не более	150 г
Гарантия	18 месяцев

Возможны два типа крепления устройства:

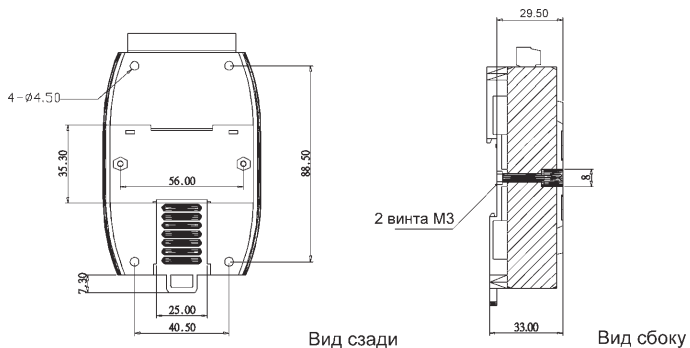
Монтаж в стек



Монтаж на DIN-рейку

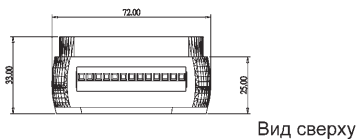


## Габаритные размеры

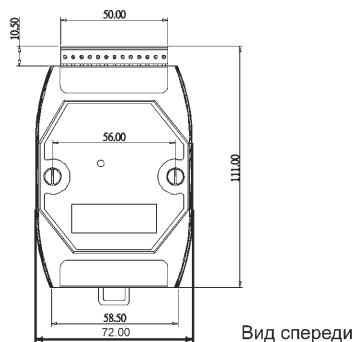


Вид сзади

Вид сбоку



Вид сверху



Вид спереди

## Схема подключения

### Соединения по RS 485

GND — GND внешнего источника питания

+VS — 10V-30V внешнего источника питания

DATA- → DATA- или B

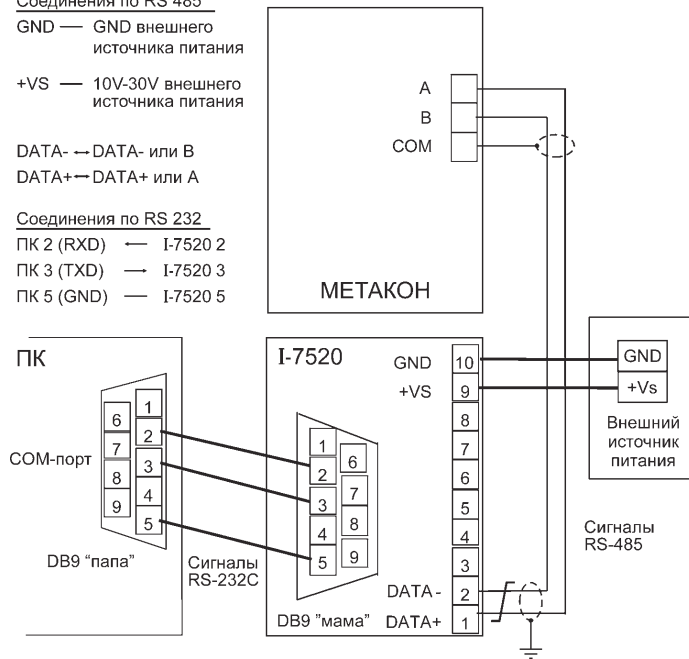
DATA+ → DATA+ или A

### Соединения по RS 232

ПК 2 (RXD) — I-7520 2

ПК 3 (TXD) — I-7520 3

ПК 5 (GND) — I-7520 5



## Преобразователь интерфейса I-7520

