

НАКОПИТЕЛЬ-АРХИВАТОР

DataBox

Паспорт

ПИМФ.426479.001 ПС

Версия 1.0

СОДЕРЖАНИЕ

1	ОБОЗНАЧЕНИЕ ПРИ ЗАКАЗЕ	1
2	НАЗНАЧЕНИЕ.....	1
3	ТЕХНИЧЕСКИЕ ХАРАКТЕРИСТИКИ	5
4	УСТРОЙСТВО И РАБОТА	8
5	РАЗМЕЩЕНИЕ И ПОДКЛЮЧЕНИЕ ПРИБОРА.....	14
6	ПОРЯДОК РАБОТЫ С ПРИБОРОМ.....	18
7	КОМПЛЕКТНОСТЬ	25
8	УКАЗАНИЕ МЕР БЕЗОПАСНОСТИ	26
9	ПРАВИЛА ТРАНСПОРТИРОВАНИЯ И ХРАНЕНИЯ	27
10	ГАРАНТИЙНЫЕ ОБЯЗАТЕЛЬСТВА	28
11	СВИДЕТЕЛЬСТВО О ПРИЁМКЕ	29

Настоящий паспорт предназначен для ознакомления обслуживающего персонала с устройством, конструкцией и эксплуатацией Накопителя-архиватора **DataBox** (в дальнейшем – Накопитель).

1 ОБОЗНАЧЕНИЕ ПРИ ЗАКАЗЕ

DataBox-220 – Накопитель-архиватор с номинальным напряжением питания переменного тока ~220 В, 50 Гц.

DataBox-24 – Накопитель-архиватор с номинальным напряжением питания постоянного тока =24 В.

2 НАЗНАЧЕНИЕ

Накопитель-архиватор DataBox предназначен для построения системы сбора и архивирования данных, поступающих от приборов в локальной сети по интерфейсу RS-485. Поддерживаемые протоколы ModBus RTU и RNet.

Список опрашиваемых приборов и их параметров формируется с помощью конфигуратора по технологии **SetMaker**.

Три задачи, которые решает система сбора и архивирования данных на базе Накопителя-архиватора DataBox:

1. Сбор и архивирование во внутренней памяти Накопителя значений параметров, поступающих от приборов в локальной сети по интерфейсу RS-485.
2. Перенос данных с Накопителя на компьютер с помощью стандартного USB Flash носителя («флэшки»). USB Flash носитель используется временно только для переноса данных.
3. Работа с данными на компьютере как средствами MS Excel, так и SCADA-систем: формирование и печать таблиц, графиков, отчетов, визуализация на мнемосхеме.

Система сбора и архивирования данных на базе Накопителя-архиватора DataBox является оптимальным решением в тех случаях, когда создание сети или радиоканала экономически и технически нецелесообразно:

- число точек контроля невелико (не более 250);
- сетевые решения SCADA-системы на предприятии не применяются;
- приборы сгруппированы, но данные обрабатываются на удаленном компьютере;
- велико влияние электромагнитных помех на протяженную сеть RS-485;
- требуется редкий периодический сбор данных;
- необходимо простое и экономическое решение.

Функции, выполняемые Накопителем:

- опрос приборов в локальной сети, интерфейс RS-485, протоколы ModBus RTU, RNet;
- работа в локальной сети со следующими приборами производства НПФ «КонтрАвт»: Метакон, Эркон-XX5, MDS;
- работа в локальной сети с любыми приборами других производителей, поддерживающих протокол ModBus RTU;
- преобразование полученных данных: установка десятичной точки, выделение одного из битов, логическая инверсия;
- сохранение полученных данных во внутренней памяти Накопителя;
- копирование сохраненных данных на внешний USB Flash носитель информации;
- защита данных от несанкционированного изменения;
- отображение режимов работы светодиодами;
- индикация ошибок и аварийных ситуаций;
- энергонезависимые часы реального времени;
- сохранение параметров прибора в энергонезависимой памяти.

Применение Системы сбора и архивирования данных на базе Накопителя обеспечивает:

- формирование протоколов о протекании технологических процессов как

- свидетельства качества изготовления продукции;
- формирование протоколов событий (аварийные ситуации, действия операторов, срабатывания сигнализаций и проч.);
 - контроль действий оперативного персонала, повышение технологической дисциплины;
 - возможность анализа технологических процессов, совершенствование технологии производства продукции;
 - перенос данных в SCADA-системы в тех случаях, когда объекты не включены в единую сеть;
 - защиту данных от несанкционированных изменений.

3 ТЕХНИЧЕСКИЕ ХАРАКТЕРИСТИКИ

Объем внутренней памяти, не менее	1 Гб *)
Максимальное количество приборов в сети,	247
Максимальное число записываемых параметров	250
Тип интерфейса	RS-485
Поддерживаемые протоколы	ModBus RTU, RNet
Максимальная скорость обмена данными по интерфейсу RS-485	115,2 кБод
Поддерживаемая файловая система USB Flash носителя	FAT16, FAT32
Соответствие требованиям электробезопасности по ГОСТ 12.2.007.0	Класс 3 (DataBox-24) Класс 2 (DataBox-220)
Наработка на отказ, не менее	70 000 час
Средний срок службы	10 лет

Характеристики помехозащищённости по ЭМС:	
Устойчивость к воздействию электростатического разряда (ГОСТ Р51317.4.2)	Класс 3 Критерий А
Устойчивость к воздействию наносекундных импульсных помех (ГОСТ Р51317.4.4)	
Устойчивость к воздействию микросекундных импульсных помех (ГОСТ Р51317.4.5)	
Устойчивость к динамическому изменению параметров питания (ГОСТ Р51317.4.11)	
Условия эксплуатации:	
температура	от 0 до 50 °С
влажность	80 % при 35 °С
атмосферное давление	84...106 кПа
Масса, не более	800 г
Габаритные размеры, мм	70 x 90 x 58

Для модификации **DataBox-220**

Гальваническая изоляция:	
- цепи питания – цепи интерфейса RS-485	1500 В, 50 Гц
Номинальное значение напряжения питания прибора	~220 В (+10 % / –15 %), 50 Гц
Допустимый диапазон напряжений питания прибора	~85...265 В, 50 Гц
Потребляемая мощность, не более	15 ВА

Для модификации **DataBox-24**

Гальваническая изоляция:	
- цепи питания – цепи интерфейса RS-485	нет
Номинальное значение напряжения питания прибора	≈24 В
Допустимый диапазон напряжений питания прибора	≈10...30 В
Потребляемая мощность, не более	5 Вт

* – этого объема памяти достаточно для записи 10 параметров с периодом 1 с в течение 200 суток.

4 УСТРОЙСТВО И РАБОТА

4.1 Органы индикации и управления, клеммы соединения

Внешний вид Накопителя DataBox-220 со стороны передней панели представлен на рисунке 1.

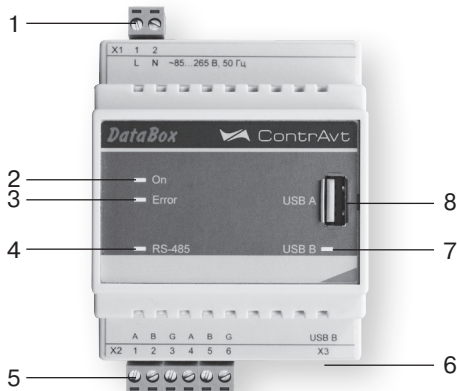


Рисунок 1 – Внешний вид накопителя-архиватора DataBox-220

Накопитель DataBox-24 имеет аналогичный внешний вид (рисунок 1) за исключением обозначений клемм питания разъёма X1.

На рисунке 1 приведены следующие обозначения:

№	Название	Выполняемая функция
1	Разъем X1	Подключение питания
2	Индикатор «ON»	Индикация включенного состояния прибора
3	Индикатор «Error»	Индикация ошибки
4	Индикатор «RS-485»	Индикация обмена по интерфейсу RS-485
5	Разъем X2	Подключение сети RS-485
6	Разъем X3	Подключение Накопителя к персональному компьютеру
7	Индикатор «USB B»	Индикация режима КОНФИГУРИРОВАНИЕ с ПК
8	Розетка USB A	Подключение USB Flash носителя

4.2 Принципы работы

Накопитель устанавливается в локальную сеть, где необходимо производить сбор и архивирование данных. Накопитель является «мастером» и иницирует все передачи данных в локальной сети. Так как протоколы ModBus RTU, RNet подразумевают наличие только одного мастера в сети, то все остальные приборы должны быть ведомыми. Наличие в локальной сети двух мастеров приводит к коллизиям

при обмене данными и процесс сбора и архивирования информации будет невозможен. Возможная структура сети представлена на рисунке 2.

В процессе первоначальной настройки Накопителя во время пуско-наладочных работ задаются основные параметры, производится настройка под конкретную конфигурацию сети, выбираются регистры опрашиваемых приборов, значения которых будут сохраняться в Накопителе, преобразование данных. Для проведения настройки необходимо подключить Накопитель к персональному компьютеру с помощью кабеля USB A – USB B, при этом Накопитель питается от компьютера. Подключать Накопитель к сети 220 В (DataBox-220) или к источнику питания 24 В (DataBox-24) при этом не требуется.

В процессе работы Накопителя происходит последовательный опрос приборов в сети в соответствии с настройками. Полученные данные Накопитель записывает во внутреннюю энергонезависимую память.

При необходимости можно провести преобразование полученных данных.

Можно произвести три вида преобразования:

- Установка десятичной точки (0.0, 0.00, 0.000, 0.0000). Данное преобразование необходимо в случае, когда значение передается по интерфейсу в целочисленном виде без учета положения десятичной точки.
- Выделение одного из битов (от 1-го до 16-го). Необходимость использования данного преобразования возникает тогда, когда опрашиваемый прибор

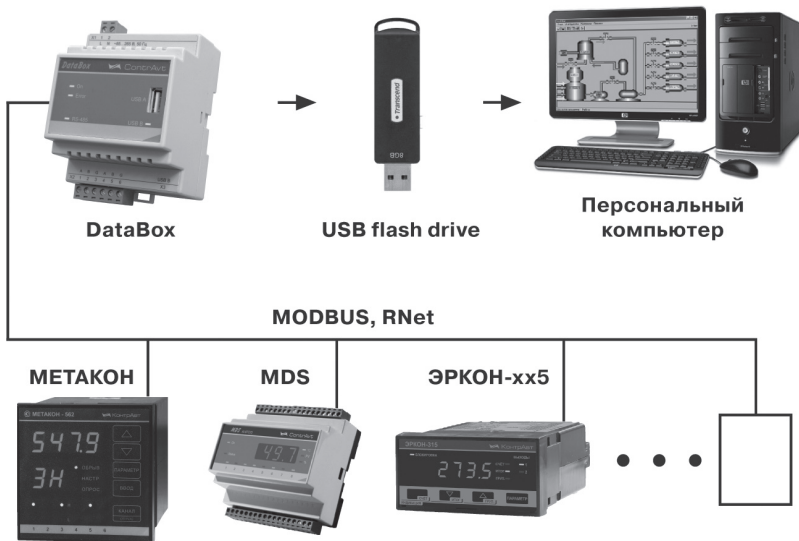


Рисунок 2 – Структура сети с применением накопителя-архиватора DataBox

передает сжатые данные, а в архиве необходимо сохранять значение только одного бита. Например, прибор передает состояние всех входов одним параметром, а сохранять нужно состояние одного входа.

- Логическая инверсия – любое значение больше 0 преобразуется в 0, 0 преобразуется в 1.

Копирование архива на персональный компьютер производится посредством USB Flash носителя информации. Для копирования необходимо вставить USB Flash носитель в разъем на передней панели Накопителя. В корневом каталоге USB Flash носителя создается каталог, имя которого совпадает с именем Накопителя (задается при конфигурировании). Создание данного каталога позволяет использовать USB Flash носитель для переноса архивов с нескольких Накопителей без смешивания данных, при условии, что имена Накопителей различаются. Архив копируется в файл с именем в следующем формате – ГГММДДNN.csv, где ГГ – год создания файла, ММ – месяц создания файла, ДД – день создания файла, NN – порядковый номер файла с текущей датой. Данные в файле закодированы, для раскодирования необходимо воспользоваться сервисным ПО **SetMaker**. Данные сохраняются в формате CSV – текстовый формат, предназначенный для представления табличных данных. Каждая строка в файле – одна строка в таблице. Значения отдельных колонок разделяются разделительным символом «точка с запятой». Данный формат данных позволяет обрабатывать архив с помощью распростра-

ненного программного обеспечения, например, MS Excel. Пример содержимого файла представлен на рисунке 3.

Time	Температура в зоне 1	Уставка	Мощность, %
20.05.09 13.02.01	198	200	79
20.05.09 13.02.06	200	200	76
20.05.09 13.02.11	202	200	71
20.05.09 13.02.16	202	200	ErrT

Рисунок 3 – Пример содержимого файла архива

Если во время опроса прибора произошла одна из ошибок (превышено время ожидания, получен код ошибки ModBus), вместо значения параметра в архив заносится код ошибки.

ErrT – превышено время ожидания ответа от прибора.

ErrN – код ошибки ModBus, где N – код ошибки в соответствии с ModBus Application Protocol Specification V1.1.

5 РАЗМЕЩЕНИЕ И ПОДКЛЮЧЕНИЕ НАКОПИТЕЛЯ

5.1 Размещение Накопителя при монтаже

Накопитель предназначен для монтажа на DIN-рейку. Габаритные размеры Накопителя приведены на рисунке 4.

Накопитель должен располагаться в месте, защищенном от попадания воды, пыли. Накопитель должен быть защищен от воздействия источников тепла.

5.2 Подключение Накопителя

Подключение Накопителя к персональному компьютеру производится с помощью кабеля USBA – USBB (в комплект поставки прибора не входит), для этого служит разъем X3, при этом Накопитель питается от компьютера. Подключать Накопитель к сети 220 В (DataBox-220) или к источнику питания 24 В (DataBox-24) при этом не требуется.

Подключение Накопителя в сеть RS-485 должно осуществляться при отключенной сети питания. Электрические соединения осуществляются с помощью разъемных клеммных соединителей X1 и X2, расположенных на боковых поверхностях Накопителя. Клеммы рассчитаны на подключение проводников с сечением не более 2,5 мм². Схема подключения Накопителя приведена на рисунке 5.

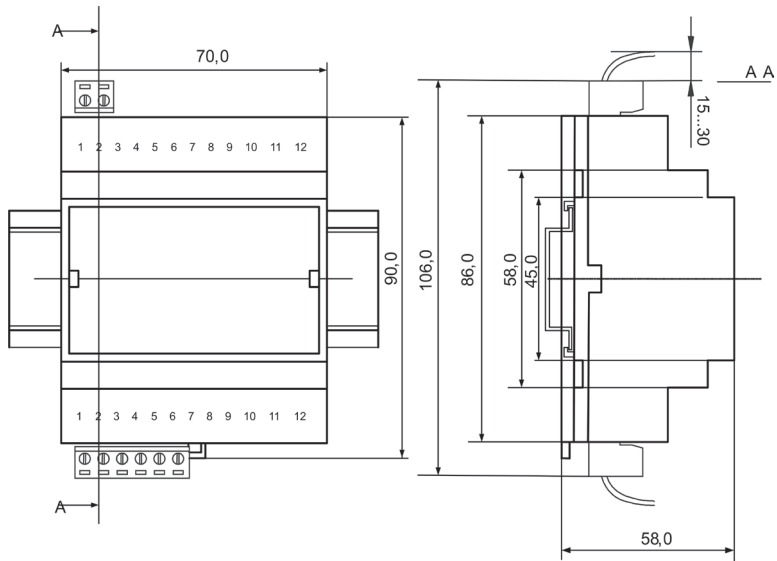
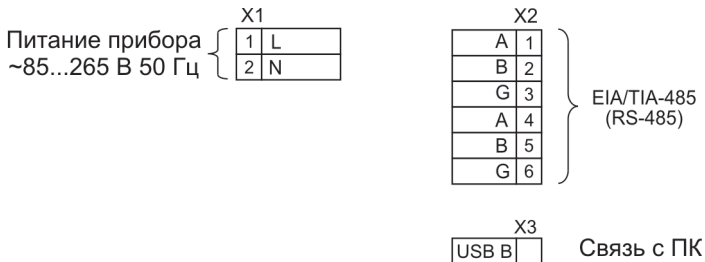


Рисунок 4 – Габаритные размеры накопителя

Во внешней питающей цепи рекомендуется устанавливать быстродействующий плавкий предохранитель типа ВПБ6-14, номинальный ток 0,5 А или другой с аналогичными характеристиками.

Для удобства монтажа клеммы интерфейса (разъем X2) дублированы. Клемма X2:1 соединена с X2:4, X2:2 с X2:5, X2:3 с X2:6.

Подключение накопителя DataBox-220



Подключение накопителя DataBox-24

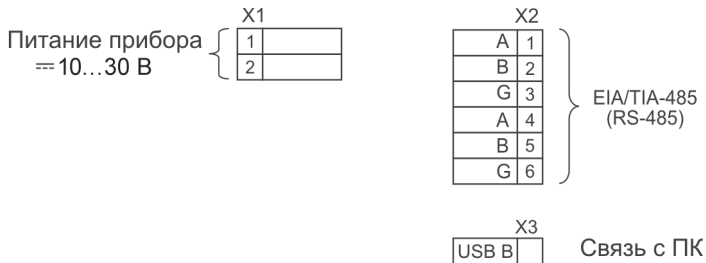


Рисунок 5 – Схемы подключения к клеммным соединителям накопителя

! **ВНИМАНИЕ!** Категорически запрещается осуществлять питание модификации DataBox-24 от источника, не обеспечивающего гальванической изоляции цепей питания 10–30 В от сети переменного тока.

! **ВНИМАНИЕ!** Цепи питания 10–30 В не допускается соединять с нулевым проводом (N) и защитным заземлением (PE).

6 ПОРЯДОК РАБОТЫ С НАКОПИТЕЛЕМ

6.1 Режимы работы Накопителя

Накопитель может находиться в одном из четырёх режимов: **КОНФИГУРИРОВАНИЕ, РАБОТА, ПЕРЕНОС, ОШИБКА.**

Режим **КОНФИГУРИРОВАНИЕ** (п. 6.2) предназначен для первоначальной настройки Накопителя во время пуско-наладочных работ. В нём задаются основные параметры, производится настройка под конкретную конфигурацию сети, выбираются регистры опрашиваемых приборов, значения которых будут сохраняться в Накопителе, производится установка и коррекция часов реального времени.

Конфигурирование Накопителя производится с помощью сервисного ПО **SetMaker**, которое прилагается к прибору на CD диске. Обновления сервисного ПО можно найти на интернет-сайте НПФ «КонтрАвт» <http://www.contravt.ru>.

Режим **РАБОТА** (п. 6.3) – основной режим Накопителя, в этом режиме происходит последовательный опрос приборов в сети в соответствии с настройками Накопителя – сбор и архивирование данных в памяти Накопителя.

Режим **ПЕРЕНОС** (п. 6.4) предназначен для переноса на внешний Flash носитель архива из внутренней памяти Накопителя.

Режим **ОШИБКА** (п.6.5) предназначен для индикации возникновения различных ошибок в работе посредством индикаторов на передней панели Накопителя.

6.2 КОНФИГУРИРОВАНИЕ Накопителя

Перед применением Накопителя следует провести его **КОНФИГУРИРОВАНИЕ**. **КОНФИГУРИРОВАНИЕ** производится с помощью сервисного ПО. На прилагаемом к прибору CD диске находится сервисное ПО **SetMaker** и необходимые драйверы. Обновления сервисного ПО можно найти на интернет-сайте НПФ «Контравт» **<http://www.contravt.ru>**.

Для конфигурирования прибора необходимо установить сервисное ПО **SetMaker** на ПК.



ВНИМАНИЕ!!! При входе в режим **КОНФИГУРИРОВАНИЕ происходит очистка архива Накопителя, невыгруженные данные будут потеряны.**

Перед входом в режим **КОНФИГУРИРОВАНИЕ** рекомендуется сохранить архив Накопителя (п. 6.4). Для входа в режим **КОНФИГУРИРОВАНИЕ** необходимо подключить Накопитель к ПК с помощью кабеля USB A – USB B (в комплект поставки прибора не входит). Операционная система ПК должна обнаружить новое устройство и произвести установку драйверов. Драйверы необходимо использовать с CD диска, прилагаемого к Накопителю. После установки драйвера Накопитель определяется при подключении к ПК как виртуальный COM-порт, и в дальнейшем сервисное ПО работает с Накопителем по этому последовательному интерфейсу. При нормальной работе с ПК на Накопителе часто мигает индикатор «USB B».

Для конфигурирования Накопителя необходимо запустить сервисное ПО, выбрать виртуальный СОМ-порт и произвести поиск Накопителя. Последовательность конфигурирования описана в справочной системе ПО **SetMaker**.

При **КОНФИГУРИРОВАНИЕ** производится настройка следующих общих параметров:

- Имя Накопителя;
- Дата часов реального времени;
- Время часов реального времени;
- Период опроса;
- Скорость обмена данными;
- Параметры обмена для протокола RNet;
- Параметры обмена для протокола ModBus RTU;
- Режим записи во внутреннюю память Накопителя;
- Режим переноса данных на USB Flash носитель.

Для каждого опрашиваемого прибора настраиваются следующие параметры:

- Название параметра в архиве;
- Протокол обмена;
- Сетевой адрес;
- Номер регистра;
- Номер канала для RNet, номер ссылки для ModBus RTU;

- Тип переменной регистра;
- Преобразование полученного значения регистра.

Состояние индикации: «On» – включен, «Error» – выключен, «RS-485» – выключен, «USB B» – часто мигает.

6.3 Режим РАБОТА

В данном режиме происходит последовательный опрос приборов в сети в соответствии с настройками Накопителя. Полученные данные Накопитель записывает во внутреннюю память. Возможно два режима записи во внутреннюю память Накопителя:

- до заполнения с остановкой;
- до заполнения с последующей перезаписью.

В первом случае, после заполнения памяти Накопитель останавливает опрос, перестает мигать индикатор «RS-485» и включается индикатор «Error». Прибор остается в таком состоянии до переноса на внешний Flash носитель архива из внутренней памяти прибора. После переноса архива Накопитель возобновляет опрос приборов в сети.

Во втором случае, после заполнения памяти прибор продолжает опрос, при этом новые данные записываются на место самых старых данных по принципу FIFO («first – in, first – out»).

В случае, если Накопитель не получил ответ от приборов, то он переходит в режим **ОШИБКА** (п.6.5).

При подключении USB Flash носителя к Накопителю одновременно выполняется два процесса: сбор данных с приборов и перенос данных на USB Flash носитель (п. 6.4). Таким образом, Накопитель находится одновременно в двух режимах: **РАБОТА** и **ПЕРЕНОС**.

Состояние индикации в режиме **РАБОТА**: «On» – включен, «Error» – выключен, «RS-485» – мигает, «USB B» – выключен.

6.4 Режим ПЕРЕНОС

После того, как USB Flash носитель установлен в разъем USB A Накопителя, определяется файловая система носителя и оценивается объем свободного дискового пространства. Если файловая система – FAT16 или FAT32 и на носителе достаточно свободного дискового пространства для переноса необходимой части архива, то Накопитель начинает перенос архива. В противном случае прибор возвращается в режим **РАБОТА** и в параллельный режим **ОШИБКА** (п.6.5).

Возможно два режима переноса:

- перенос на USB Flash данных из всей памяти Накопителя;
- перенос фрагмента данных с момента последнего переноса.

В первом случае переносится весь архив из прибора. Это требует не менее 1 Гб свободного пространства на USB Flash носителе.

Во втором случае переносится только часть архива с момента предыдущего переноса по настоящее время (время подключения USB Flash носителя). Поэтому объем необходимого свободного пространства на USB Flash носителе зависит от того, как давно производился предыдущий перенос архива.

Архив копируется в каталог, название которого совпадает с именем Накопителя (задается при конфигурировании). При этом создается файл в следующем формате – ГГММДДNN.csv, где ГГ – год создания файла, ММ – месяц создания файла, ДД – день создания файла, NN – порядковый номер файла с текущей датой. Данные в файле закодированы, для декодирования необходимо воспользоваться сервисным ПО **SetMaker**.

Состояние индикации в режиме **ПЕРЕНОС**: «On» – включен, «Error» – выключен, «RS-485» – мигает, «USB B» – выключен, индикатор USB Flash носителя – мигает.

6.5 Режим ОШИБКА

Ошибки, действия прибора и состояние индикации приведены в таблице 1. После устранения причин ошибки прибор автоматически переходит в режим **РАБОТА**.

Таблица 1

Ошибка	Действия прибора	Состояние индикации		
		«Error»	«RS-485»	«USB»
Полностью заполнена внутренняя память Накопителя (при режиме записи с остановкой при заполнении)	Опрос приборов остановлен, после переноса данных на USB Flash носитель прибор автоматически переходит в режим РАБОТА	Горит	Не горит	Не горит
Не отвечает ни один из приборов	В архив заносится ошибка таймаута, опрос приборов продолжается, после устранения причины ошибки прибор автоматически переходит в режим РАБОТА	Горит	Горит	Не горит

Превышено время ожидания ответа на запрос, ошибка CRC, в ответе прибора содержится код ошибки	В архив заносится соответствующая ошибка, опрос приборов продолжается, после устранения причины ошибки прибор автоматически переходит в режим РАБОТА	Мигает	Горит	Не горит
Недостаточно памяти на USB Flash носителе	Режим РАБОТА продолжается	Горит	Не горит	Горит

7 КОМПЛЕКТНОСТЬ

Состав комплекта	Количество, шт.
Накопитель-архиватор DataBox	1
Паспорт	1
Розетки к клеммному соединителю	2
Потребительская тара	1
CD диск	1

8 УКАЗАНИЕ МЕР БЕЗОПАСНОСТИ

По способу защиты человека от поражения электрическим током прибор соответствует классу **2** (DataBox-220), классу **3** (DataBox-24) по ГОСТ 12.2.007.0.

Подключение и ремонтные работы, а также все виды технического обслуживания оборудования с прибором должно осуществляться при отключенном сетевом напряжении.

Прибор имеет открытые токоведущие части, находящиеся под высоким напряжением. Во избежание поражения электрическим током монтаж должен исключать доступ к нему обслуживающего персонала во время работы.

При эксплуатации прибора должны выполняться требования правил устройства электроустановок (ПУЭ) и требования техники безопасности, изложенные в документации на оборудование, в комплекте с которыми он работает.

9 ПРАВИЛА ТРАНСПОРТИРОВАНИЯ И ХРАНЕНИЯ

Прибор должен транспортироваться в условиях, не превышающих заданных предельных условий:

- температура окружающего воздуха $-55 \dots +70$ °С;
- относительная влажность воздуха до 95 % при температуре $+35$ °С.

Прибор должен транспортироваться всеми видами транспорта, кроме неотапливаемых и негерметизированных отсеков самолёта, при условии защиты от прямого воздействия атмосферных осадков. Не допускается бросание прибора.

Прибор должен храниться в складских помещениях потребителя и поставщика в следующих условиях:

- температура окружающего воздуха $0 \dots +50$ °С;
- относительная влажность воздуха до 95 % при температуре $+35$ °С;
- воздух помещения не должен содержать пыли, паров кислот и щелочей, а также газов, вызывающих коррозию.

10 ГАРАНТИЙНЫЕ ОБЯЗАТЕЛЬСТВА

Предприятие-изготовитель гарантирует соответствие выпускаемых образцов прибора всем требованиям ТУ на них при соблюдении потребителем условий эксплуатации, транспортирования и хранения. Длительность гарантийного срока устанавливается равной 36 месяцев. Гарантийный срок исчисляется с даты отгрузки (продажи) прибора. Документом, подтверждающим гарантию, является паспорт с отметкой предприятия-изготовителя.

Гарантийный срок продлевается на время подачи и рассмотрения рекламации, а также на время проведения гарантийного ремонта силами изготовителя в период гарантийного срока.

Адрес предприятия-изготовителя:

Россия, 603107, Нижний Новгород, а/я 21,
тел./факс: (831) 260-03-08 (многоканальный), 466-16-04, 466-16-94.

