



Прибор зарегистрирован в Госреестре средств измерений под № 52275-12
Свидетельство RU.C.32.011.A № 49353 от 27.12.2012



Регуляторы имеют Разрешение Федеральной службы по экологическому,
технологическому и атомному надзору № РРС 00-32521 от 18.12.2008



РЕГУЛЯТОРЫ МИКРОПРОЦЕССОРНЫЕ ИЗМЕРИТЕЛЬНЫЕ

МЕТАКОН-1015

Паспорт
ПИМФ.421243.111 ПС
Версия 1.0

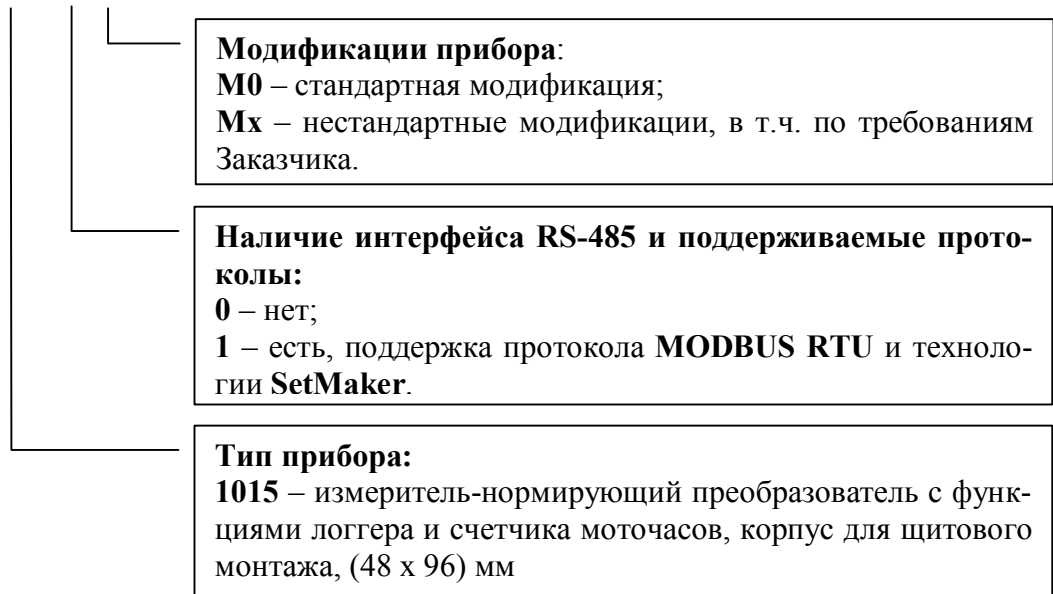
Содержание

1 Обозначение при заказе.....	1
2 Назначение	1
3 Технические характеристики	3
4 Комплектность	6
5 Устройство и работа.....	7
6 Размещение и подключение прибора.....	23
7 Техническое обслуживание прибора.....	25
8 Возможные неисправности и методы их устранения	25
9 Указание мер безопасности.....	26
10 Правила транспортирования и хранения	26
11 Гарантийные обязательства	26
12 Адрес предприятия-изготовителя	26
13 Свидетельство о приемке	27
Приложение А Регуляторы микропроцессорные измерительные МЕТАКОН Методика поверки ПИМФ.421243.010 МП.....	28
Приложение Б Регистровая модель регулятора микропроцессорного измерительного МЕТАКОН-1015	37
14 Отметки об эксплуатации	50

Настоящий паспорт предназначен для ознакомления с устройством, принципом действия, конструкцией, эксплуатацией, техническим обслуживанием и поверкой **измерителя-нормирующего преобразователя МЕТАКОН-1015** (в дальнейшем - прибор), входящего в серию регуляторов микропроцессорных измерительных МЕТАКОН. Прибор выпускается по техническим условиям ПИМФ.421243.010 ТУ.

1 Обозначение при заказе

МЕТАКОН-1015-X-X



Пример заказа:

МЕТАКОН-1015-1-М0 – нормирующий преобразователь с функциями логгера и счетчика моточасов, с интерфейсом RS-485 и поддержкой протокола **MODBUS RTU** и технологии **Set-Maker**, стандартная модификация.

2 Назначение

Приборы **МЕТАКОН-1015** предназначены для построения автоматических систем измерения технологических параметров. Приборы измеряют и отображают на 4-х разрядном дисплее сигналы термоэлектрических преобразователей (термопар, ТП), термопреобразователей сопротивления (ТС), унифицированные сигналы тока и напряжения, преобразуют измеренный сигнал в выходной токовый сигнал, а также обеспечивают обмен данными по сети RS-485.

2.1 Выполняемые функции

- измерение аналоговых входных сигналов термопар, термопреобразователей сопротивления, унифицированных сигналов напряжения и тока (универсальный вход);
- отображение измеренного сигнала на четырехразрядном семисегментном светодиодном дисплее высокой яркости;
- программный выбор типа входного сигнала;

- линеаризация НСХ первичных термопреобразователей, индикация результата измерения температуры в градусах Цельсия;
- компенсация термо-ЭДС холодного спая термопар;
- масштабирование унифицированных сигналов и отображение результата измерения в единицах физических величин;
- коррекция результатов измерения путем смещения на фиксированную величину;
- функция извлечения квадратного корня для унифицированных входных сигналов;
- цифровая фильтрация измеренного сигнала для подавления помех;
- преобразование измеренного сигнала в выходной токовый сигнал с возможностью масштабирования (режим «лупа»);
- фиксация в энергонезависимой памяти максимального и минимального значения измеренного технологического параметра с момента сброса, возможность просмотра и сброса этих значений (функция логгера);
- подсчет времени включенного состояния прибора (в сутках) (функция счетчика моточасов);
- диагностика аварийных ситуаций, визуальная сигнализация и формирование аварийного уровня выходного сигнала;
- формирование пользователем набора параметров, входящих в состав оперативного меню;
- защита параметров прибора от несанкционированного изменения;
- сохранение значений параметров прибора в энергонезависимой памяти прибора при отключении питания;
- формирование гальванически изолированного питания 24 В для внешних датчиков;
- обмен информацией с головным сетевым устройством по интерфейсу RS-485 на скоростях до 115,2 кБод (для модификаций с интерфейсом). Поддержка протокола Modbus RTU;
- гальваническая изоляция входов, выходов, интерфейса и питания между собой.

2.2 Область применения

системы измерения и сбора данных в технологических процессах в машиностроительной, металлургической, химической, перерабатывающей, пищевой, нефтяной и других отраслях промышленности, а также научных исследованиях.

Внимание! По специальному заказу могут быть выпущены приборы с индивидуальными (нестандартными) характеристиками.

Прибор позволяет решать следующую типовую задачу:

- измерение и индикация технологического параметра;
- преобразование измеренного сигнала в токовый унифицированный сигнал с возможностью масштабирования (режим «лупа»);
- обмен данными по интерфейсу (для модификаций приборов с интерфейсом RS-485).
- функциональная диагностика (диагностика аварийных ситуаций);
- регистрация минимального и максимального значения технологического параметра (функция логгера);
- регистрация продолжительности включенного состояния прибора (функция счетчика моточасов);
- передача данных в Накопитель-архиватор **DataBox** (для модификаций приборов с интерфейсом RS-485);
- питание внешних устройств встроенным источником 24 В.

3 Технические характеристики

3.1 Метрологические характеристики

3.1.1 Основная погрешность

Пределы основной допускаемой погрешности измерения напряжения, тока и сопротивления, приведенные к диапазону измерения, не более..... $\pm 0,1 \%$

Допустимые типы входных аналоговых сигналов (по ГОСТ 26.011), термопар (по ГОСТ Р 8.585-2001) термопреобразователей сопротивления (по ГОСТ 6651), диапазоны входных сигналов, а так же пределы основной допускаемой погрешности измерения для конкретных типов входных сигналов приведены в Таблице 1.

Таблица 1 - Типы входных сигналов и диапазоны измерения

Первичный преобразователь		Диапазоны измерений	Цена единицы младшего разряда*	Пределы допускаемой основной приведенной погрешности, %
Тип	Условное обозначение НСХ			
Термопары с НСХ по ГОСТ Р 8.525				
ТХА	ХА(К)	$(-100...+1300) ^\circ\text{C}$	0,1 $^\circ\text{C}$	$\pm 0,1 \%$
ТХК	ХК(L)	$(-100... +750) ^\circ\text{C}$	0,1 $^\circ\text{C}$	$\pm 0,1 \%$
ТНН	НН(N)	$(-50...+1300) ^\circ\text{C}$	0,1 $^\circ\text{C}$	$\pm 0,1 \%$
ТЖК	ЖК(J)	$(-100... +900) ^\circ\text{C}$	0,1 $^\circ\text{C}$	$\pm 0,1 \%$
ТПП	ПП(S)	$(0...1600) ^\circ\text{C}$	0,1 $^\circ\text{C}$	$\pm 0,25 \%$
ТПП	ПП(R)	$(0...1600) ^\circ\text{C}$	0,1 $^\circ\text{C}$	$\pm 0,25 \%$
ТПП	ПР(B)	$(300...1700) ^\circ\text{C}$	0,1 $^\circ\text{C}$	$\pm 0,25 \%$
ТМК	МК(T)	$(-270... +400) ^\circ\text{C}$	0,1 $^\circ\text{C}$	$\pm 0,1 \%$
ТХК _н	ХК _н (E)	$(-270... +1000) ^\circ\text{C}$	0,1 $^\circ\text{C}$	$\pm 0,1 \%$
ТВР	ВР(A-1)	$(0...2200) ^\circ\text{C}$	0,1 $^\circ\text{C}$	$\pm 0,25 \%$
ТВР	ВР(A-2)	$(0...1800) ^\circ\text{C}$	0,1 $^\circ\text{C}$	$\pm 0,25 \%$
ТВР	ВР(A-3)	$(0...1800) ^\circ\text{C}$	0,1 $^\circ\text{C}$	$\pm 0,25 \%$
Пирометры по ГОСТ 10627				
РК-15	РК-15	$(800...1500) ^\circ\text{C}$	1 $^\circ\text{C}$	$\pm 0,15 \%$
РС-20	РС-20	$(900...2000) ^\circ\text{C}$	1 $^\circ\text{C}$	$\pm 0,1 \%$
Преобразователи манометрические термопарный ПМТ				
Тип	Давление			
ПМТ-2	$(0,1...500)$ мкм рт. ст.	$(0...100) \%$	0,1 %	$\pm 0,5 \%$
ПМТ-4	$(0,1...200)$ мкм рт. ст.	$(0...100) \%$	0,1 %	$\pm 0,5 \%$
Термопреобразователи сопротивления по ГОСТ 6651				
ТСМ	100М ($\alpha=0,00428 ^\circ\text{C}^{-1}$)	$(-180...+200) ^\circ\text{C}$	0,1 $^\circ\text{C}$	$\pm 0,1 \%$
ТСМ	50М ($\alpha=0,00428 ^\circ\text{C}^{-1}$)	$(-180...+200) ^\circ\text{C}$	0,1 $^\circ\text{C}$	$\pm 0,1 \%$
ТСП	100П ($\alpha=0,00391 ^\circ\text{C}^{-1}$)	$(-200...+850) ^\circ\text{C}$	0,1 $^\circ\text{C}$	$\pm 0,1 \%$
ТСП	50П ($\alpha=0,00391 ^\circ\text{C}^{-1}$)	$(-200...+850) ^\circ\text{C}$	0,1 $^\circ\text{C}$	$\pm 0,1 \%$
ТСП	Pt100 ($\alpha=0,00385 ^\circ\text{C}^{-1}$)	$(-200...+850) ^\circ\text{C}$	0,1 $^\circ\text{C}$	$\pm 0,1 \%$

Унифицированные сигналы постоянного напряжения, тока и сопротивления по ГОСТ 26.011			
(0...50) мВ	(0...100) %	0,1 %	± 0,1 %
(0...1000) мВ	(0...100) %	0,1 %	± 0,1 %
(0...10) В	(0...100) %	0,1 %	± 0,1 %
(0...5) мА	(0...100) %	0,1 %	± 0,1 %
(0...20) мА	(0...100) %	0,1 %	± 0,1 %
(4...20) мА	(0...100) %	0,1 %	± 0,1 %
Сигналы сопротивления			
(0...100) Ом	(0...100) %	0,1 %	± 0,1 %
(0...250) Ом	(0...100) %	0,1 %	± 0,1 %
(0...500) Ом	(0...100) %	0,1 %	± 0,1 %

Примечание*: При температурах выше 1000 °С и ниже минус 100 °С цена единицы младшего разряда равна 1 °С.

Примечание:** ± 0,15 мкм рт. ст. от 0 до 1 мкм рт. ст., ± 0,5 мкм рт. ст. от 1 до 30 мкм рт. ст., ± 3 мкм рт. ст. от 30 до 90 мкм рт. ст., ± 17 мкм рт. ст. от 90 до 200 мкм рт. ст., ± 80 мкм рт. ст. от 200 до 500 мкм рт.ст.

3.1.2 Дополнительная погрешность

Пределы дополнительной допускаемой погрешности измерения, вызванной изменением температуры окружающего воздуха от нормальной (23 ± 5) °С до любой температуры в пределах рабочего диапазона, не превышает 0,25 предела основной допускаемой погрешности на каждые 10 °С изменения температуры.

Пределы дополнительной допускаемой погрешности, вызванной изменением температуры «холодного» спая термопары во всем диапазоне рабочих температур, не превышает ± 1 °С.

3.1.3 Интервал между поверками составляет - **2 года**

3.2 Эксплуатационные характеристики

3.2.1 Характеристики измерительного входа

Тип входа..... универсальный (напряжение, ток, сопротивление)

Входной импеданс при измерении напряжения..... ≥ 1 МОм

Входной импеданс при измерении тока..... 100 Ом

Схема подключения термопреобразователей сопротивления..... 3-х проводная

Ток возбуждения термопреобразователей сопротивления, не более..... 250 мкА

Подавление помех переменного тока частотой 50 Гц общего вида, приложенных к измерительному входу, не менее..... 70 дБ

Подавление помех переменного тока частотой 50 Гц последовательного вида, приложенных к измерительному входу, не менее..... 100 дБ

Период опроса входных сигналов 100 мс

3.2.2 Характеристики аналогового выхода

Тип выхода..... **токовый (активный)**

Возможные диапазоны токового сигнала (программируются).....

..... от 0 до 5 мА, от 0 до 20 мА, от 4 до 20 мА

Номинальное значение сопротивления нагрузки	200 Ом
Допустимый диапазон сопротивлений нагрузки (диапазон от 0 до 20 мА) ..от 0 до 600 Ом	
Допустимый диапазон сопротивлений нагрузки (диапазон от 0 до 5 мА) ..от 0 до 2400 Ом	
Основная допускаемая погрешность установки тока, приведенная к диапазону от 0 до 20 мА, не более.....	± 0,1 %
Основная допускаемая погрешность установки тока, приведенная к диапазону от 0 до 5 мА, не более	± 0,25 %
Дополнительная допускаемая погрешность, вызванная изменением сопротивления нагрузки токового выхода от номинального значения до любого в пределах допустимого диапазона сопротивлений нагрузки (при номинальном напряжении питания), не более	0,5δ_{осн}

3.2.3 Характеристики встроенного источника питания

Номинальное выходное напряжение	(24 ± 1,2) В
Максимальный выходной ток (при номинальном выходном напряжении), не менее..	100 мА
Защита от короткого замыкания и перегрузки по току	есть
Ограничение тока в режиме защиты от короткого замыкания на уровне, не более..	150 мА
Нестабильность выходного напряжения в диапазоне токов нагрузки от 0 до 100 мА.±	10 %
Нестабильность выходного напряжения в диапазоне температур от 0 до 50 °С.....±	10 %
Нестабильность выходного напряжения в диапазоне напряжений питания прибора от 85 до 265 В	± 10 %

3.2.4 Сетевой интерфейс

Физическая спецификация.....	EIA/TIA-485 (RS-485)
Максимальная скорость обмена	115,2 кбит/с
Диапазон задания адресов.....	от 1 до 247
Время отклика, не более.....	10 мс
Количество стоповых бит	1 или 2
Максимальное число приборов в сети без повторителей	256
Поддерживаемые протоколы	MODBUS RTU

3.2.5 Гальваническая изоляция

Гальванически изолированные цепи: измерительный вход, аналоговый выход, интерфейс RS-485, встроенный источник питания 24 В, цепи питания прибора.

Напряжение изоляции	1500 В
---------------------------	---------------

3.2.6 Питание прибора

Номинальное значение напряжения питания.....	(220 ± 22) В, 50 Гц
Диапазон допустимых напряжений питания.....	от 85 до 265 В
Потребляемая мощность, не более	5 В·А

3.2.7 Характеристики помехозащищенности по параметрам электромагнитной совместимости (ЭМС)

Характеристика помехозащищенности приведена в таблице 2.

Таблица 2 – Характеристика помехозащищенности по параметрам ЭМС

Устойчивость к динамическому изменению параметров питания по ГОСТ Р 51317.4.11	Степень жёсткости испытаний 3 Критерий А
Устойчивость к воздействию наносекундных импульсных помех по ГОСТ Р 51317.4.4	
Устойчивость к воздействию микросекундных импульсных помех по ГОСТ Р 51317.4.5	
Устойчивость к воздействию электростатического разряда по ГОСТ Р 51317.4.2	

3.2.8 Требования электробезопасности

Соответствие требованиям электробезопасности по ГОСТ 12.2.007.0 класс **II**

3.2.9 Установление режимов

Время установления рабочего режима (время выхода на заданные метрологические характеристики), не более..... **5 мин**

Минимальное время обеспечения работоспособности после включения **1 с**

Время непрерывной работы..... **круглосуточно**

3.2.10 Условия эксплуатации

Группа по ГОСТ Р 52931 **B4**

Температура от **0** до **50 °C**

Влажность (без конденсации влаги)..... **80 % при 35 °C**

Атмосферное давление от **86** до **106,7 кПа**

По устойчивости к механическим воздействиям **L3**

3.2.11 Параметры надежности

Средняя наработка на отказ, не менее..... **100 000 ч**

Средний срок службы, не менее..... **10 лет**

3.2.12 Массагабаритные характеристики

Масса прибора, не более..... **800 г**

Габаритные размеры корпуса, не более (**96 × 48 × 132**) мм

Внешний вид прибора с габаритными размерами приведён на рисунке 7.

4 Комплектность

Таблица 3 – Комплект поставки

Состав комплекта	Количество, шт.
Прибор МЕТАКОН-1015	1
Паспорт ПИМФ.421243.111 ПС	1
Розетки к клеммному соединителю типа 2EDGK-5.08	2 контакта - 4 шт. 3 контакта - 1 шт.
Крепление для щитового монтажа	2
Потребительская тара	1

5 Устройство и работа

5.1 Органы индикации и управления

Передняя панель прибора МЕТАКОН-1015 изображена на рисунке 1. Назначение органов индикации и управления приведены в таблице 4.



Рисунок 1 - Передняя панель прибора МЕТАКОН-1015

Таблица 4 – Назначение органов индикации и управления

№ поз.	Описание (название)	Назначение
1.	Цифровой дисплей «ЗНАЧЕНИЕ ПАРАМЕТРА»	Отображает измеренное значение или значения параметров
2.	Кнопка «▲»	Служит для увеличения значений параметров
3.	Кнопка «▼»	Служит для уменьшения значений параметров
4.	Кнопка «ПАРАМЕТР»	Служит для выбора параметра в пределах одного меню. При переходе к следующему параметру значение предыдущего сохраняется в энергонезависимой памяти
5.	Светодиодный индикатор «АВАРИЯ»	Загорается при возникновении любой аварийной ситуации, обнаруживаемой блоком функциональной сигнализации. Индикатор работает независимо от того, в каком меню находится прибор
6.	Светодиодный индикатор «МЕНЮ»	Загорается при переходе к любому из <i>Конфигурационных или Оперативных меню.</i>
7.	Кнопка «МЕНЮ»	Используется для выбора конфигурационных меню
8.	Цифровой дисплей «КОД ПАРАМЕТРА»	При ОСНОВНОЙ ИНДИКАЦИИ : попеременно отображает код и значение параметра, выбранного пользователем в меню «Состав <i>Оперативного меню</i> » в качестве Р0 . Во всех остальных случаях отображает код того параметра, значение которого отображается на дисплее «ЗНАЧЕНИЕ ПАРАМЕТРА»

5.2 Функциональная схема прибора

Функциональная схема прибора представлена на рисунке 2. У каждого функционального блока указаны параметры, которые к нему относятся и которые пользователь может задавать при конфигурировании. Изменение параметров прибора называется **КОНФИГУРИРОВАНИЕМ**.

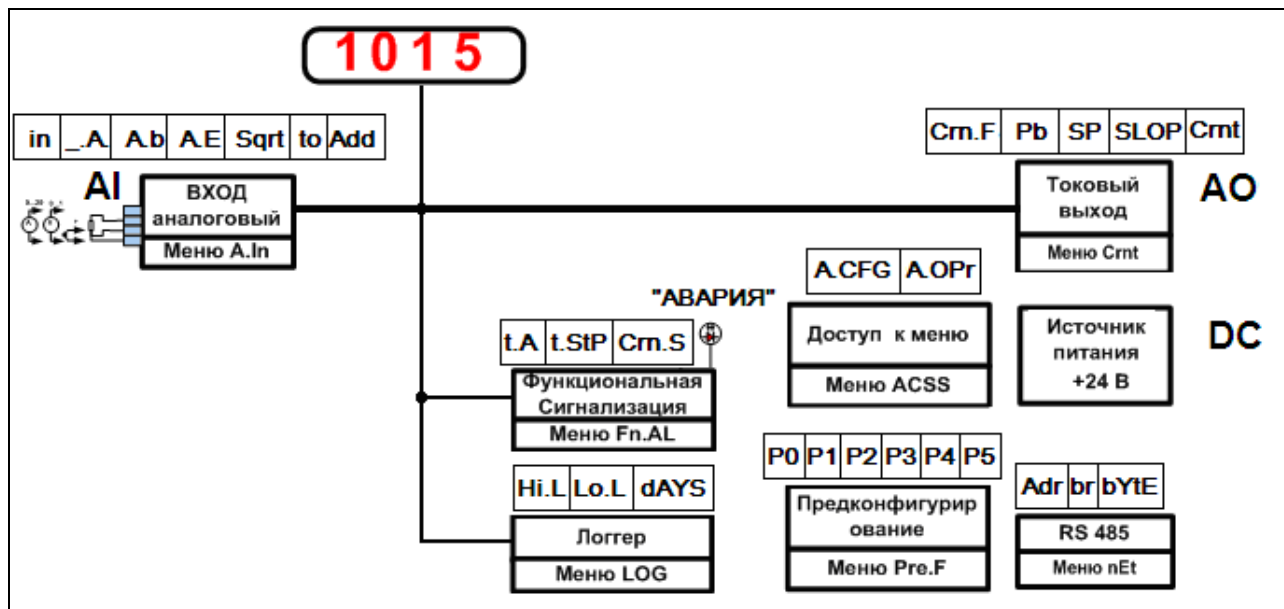


Рисунок 2 - Функциональная схема прибора МЕТАКОН-1015

5.3 Принципы функционирования прибора

5.3.1 Измерительный вход

В приборе реализован одноканальный универсальный измерительный вход, который обеспечивает работу со всеми типами аналоговых сигналов.

5.3.2 Преобразование входного сигнала

Сигналы от термопреобразователей сопротивления и термопар преобразуются в соответствии с НСХ в значение измеренной температуры, которое отображается на цифровом дисплее (см. поз. 1 рисунка 1). При использовании термопары температура «холодного спая» измеряется с помощью датчика, встроенного в клеммный соединитель, и в результате измерения вносится соответствующая поправка.

Тип входного сигнала устанавливается пользователем при **КОНФИГУРИРОВАНИИ**, код параметра **In** (см. таблицу 6).

При работе с источниками унифицированного сигнала (напряжение или ток) и с сигналами сопротивления, входной сигнал преобразуется в значение измеренного технологического параметра, которое отображается на цифровом дисплее в единицах физической величины. Преобразование осуществляется по линейному закону с помощью масштабных коэффициентов **A.b** и **A.E**, задаваемых пользователем при **КОНФИГУРИРОВАНИИ**. Входной сигнал $S_{тек}$ преобразуется в измеренное значение $T_{изм}$ (отображается на дисплее) по формуле (1):

$$T_{изм} = A.b + \frac{A.E - A.b}{S_{max} - S_{min}} \cdot (S_{тек} - S_{min}), \quad (1)$$

где

A.b – значение технологического параметра, соответствующее нижней границе входного сигнала S_{\min} ;

A.E – значение технологического параметра, соответствующее верхней границе входного сигнала S_{\max} ;

$S_{\text{тек}}$ – текущее значение входного сигнала;

S_{\min} , S_{\max} – соответственно нижняя и верхняя границы входного сигнала (см. таблицу 1 для сигналов тока и напряжения).

Пример: Датчик давления преобразует давление в диапазоне от 0 атм до 8 атм в унифицированный токовый сигнал от 4 до 20 мА. Для того, чтобы на дисплее прибора давление отображалось в единицах физической величины (в нашем случае **атм**) параметры прибора необходимо настроить следующим образом:

– входной сигнал – унифицированный сигнал тока от 4 до 20 мА (**In** = 4-20);

– положение десятичной точки – два знака после запятой (**.A.** = 0.00);

– значение технологического параметра, соответствующее нижней границе входного сигнала 4 мА, равно 0 атм (**A.b** = 0.00);

– значение технологического параметра, соответствующее верхней границе входного сигнала 20 мА, равно 8 атм (**A.E** = 8.00).

В соответствии с этими настройками давление, например, 2 атм, которое датчик давления преобразует в ток 8 мА, на дисплее прибора отобразится как 2.00.

5.3.3 Функция нелинейного преобразования

В приборе предусмотрена возможность дополнительного нелинейного преобразования измеренного сигнала – извлечения квадратного корня. Данная функция устанавливается при **КОНФИГУРИРОВАНИИ**, код параметра **Sqrt** (см. таблицу 6) и распространяется только на унифицированные сигналы.

Функция нелинейного преобразования может использоваться при измерении расхода жидкостей и газов с помощью стандартных сужающих устройств. Принцип измерения расхода заключается в измерении перепада давления на сужающем устройстве, установленном в сечении трубопровода. Обычно, выходным сигналом дифференциального манометра, измеряющего перепад давления на сужающем устройстве, является унифицированный сигнал. Общий вид зависимости между расходом и разностью давлений определяется формулой (2):

Если функция извлечения квадратного корня активирована, то значение технологического параметра (расхода), выводимое на дисплей вычисляется следующим образом:

$$Q = A.b + \sqrt{X} \cdot (A.E - A.b), \quad (2)$$

где

Q – расход жидкости или газа через сужающее устройство;

$A.b$ – имеет смысл РАСХОДА при минимальном сигнале от датчика перепада давления (дифференциального манометра);

$A.E$ – имеет смысл РАСХОДА при максимальном сигнале от датчика перепада давления;

$X = \frac{S_{\text{тек}} - S_{\min}}{S_{\max} - S_{\min}}$ – текущее значение сигнала от датчика перепада давления, нормированное

к диапазону от 0 до 1.

Примечание: Если в качестве источников входных сигналов выбраны термопреобразователи сопротивления или термопары, то параметры **A.b**, **A.E**, **Sqrt** не отображаются в конфигурационном меню.

5.3.4 Цифровая фильтрация измеренного сигнала

В условиях производства сигнал первичного датчика подвергается воздействию различного рода помех. Для ослабления влияния помех в приборе предусмотрена низкочастотная цифровая фильтрация результатов измерения. Цифровая фильтрация сглаживает высокочастотные колебания результата измерения, тем самым, увеличивая помехозащищенность прибора. Вместе с тем, цифровая фильтрация увеличивает инерционность измерения, и как следствие, инерционность регулирования. На рисунке 3 приведены результаты измерения при скачкообразном изменении технологического параметра в отсутствие цифрового фильтра и при его наличии. A – изменение технологического параметра; t_0 – постоянная времени цифрового фильтра. Постоянная времени цифрового фильтра устанавливается при **КОНФИГУРИРОВАНИИ**, код параметра **t0** (см. таблицу 6).

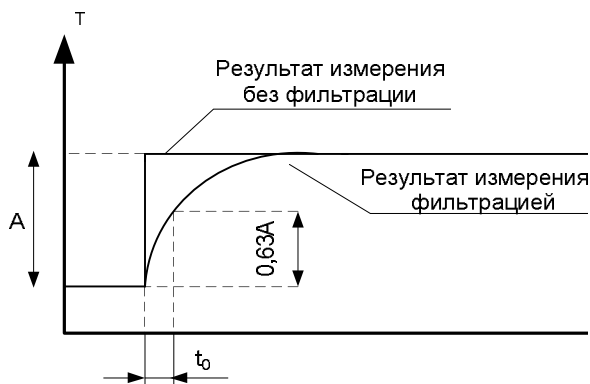


Рисунок 3 – График, показывающий влияние цифровой фильтрации результата измерения

5.3.5 Сдвиг результата измерения

Функция сдвига результата измерения позволяет вносить коррекцию в результат измерения технологического параметра путем добавления постоянной величины к этому результату. Сдвиг результата измерения устанавливается при **КОНФИГУРИРОВАНИИ**, код параметра **Add** (см. таблицу 6).

Эта функция обычно используется в следующих случаях:

- необходимо компенсировать погрешность измерения, которая внесена соединительными проводами при работе с термопреобразователями сопротивления, особенно, при двухпроводной схеме подключения;
- необходимо компенсировать статическую погрешность датчика температуры,
- необходимо компенсировать статический градиент температуры в защитном чехле датчика или в его окрестности.

5.3.6 Токовый выход

Токовый выход может выполнять следующие функции:

- ретрансляция измеренного значения – преобразование полного диапазона входного сигнала в полный диапазон выходного сигнала;
- ретрансляция измеренного сигнала с масштабированием - преобразование части диапазона входного сигнала в полный диапазон выходного сигнала.

Функция токового выхода устанавливается при **КОНФИГУРИРОВАНИИ**, код параметра **Crnt** (см. таблицу 7).

Наклон передаточной характеристики токового выхода устанавливается при **КОНФИГУРИРОВАНИИ**, код параметра **SLOP**.

5.3.7 Ретрансляция входного сигнала

При работе токового выхода в качестве ретранслятора измеренного значения полный диапазон изменения входного сигнала преобразуется в полный диапазон выходного тока. Зависимость между выходным током и входным сигналом в этом случае определяется формулой (4):

$$I_{\text{вых}} = I_{\text{min}} + \frac{I_{\text{max}} - I_{\text{min}}}{S_{\text{max}} - S_{\text{min}}} \cdot (S_{\text{тек}} - S_{\text{min}}), \quad (4)$$

где

$I_{\text{вых}}$ – значение выходного тока, мА;

I_{min} , I_{max} – соответственно нижняя и верхняя границы диапазона выходного тока, мА;

$S_{\text{тек}}$ – текущее значение входного сигнала;

S_{min} , S_{max} – соответственно нижняя и верхняя границы входного сигнала (см. таблицу 1 для сигналов тока и напряжения).

Пример: В качестве источника входного сигнала выбрана термопара ТХА. Диапазон преобразования для данной термопары по таблице 1, составляет от минус 100 до плюс 1300 °С. Для того, чтобы прибор ретранслировал сигнал с термопары в значения выходного тока в диапазоне от 0 до 20 мА, параметры прибора необходимо настроить следующим образом:

- входной сигнал – термопара ТХА (**In** = Cr.Al);
- функция токового выхода – ретрансляция измеренного значения (**Crn.F** = C.In);
- наклон передаточной характеристики токового выхода – прямой (**SLOP** = dir);
- диапазон изменения сигнала токового выхода – от 0 до 20 мА (**Crnt** = 0-20).

В соответствие с этими настройками температура 280 °С, измеренная термопарой ТХА, будет преобразована в выходной ток 4 мА.

5.3.8 Ретрансляция сигнала с масштабированием

Графики преобразования измеренного значения входного сигнала в выходной ток в режиме ретрансляции сигнала с масштабированием при прямом (**SLOP** = dir) и обратном (**SLOP** = rev) наклоне передаточной характеристики токового выхода показаны на рисунке 4.

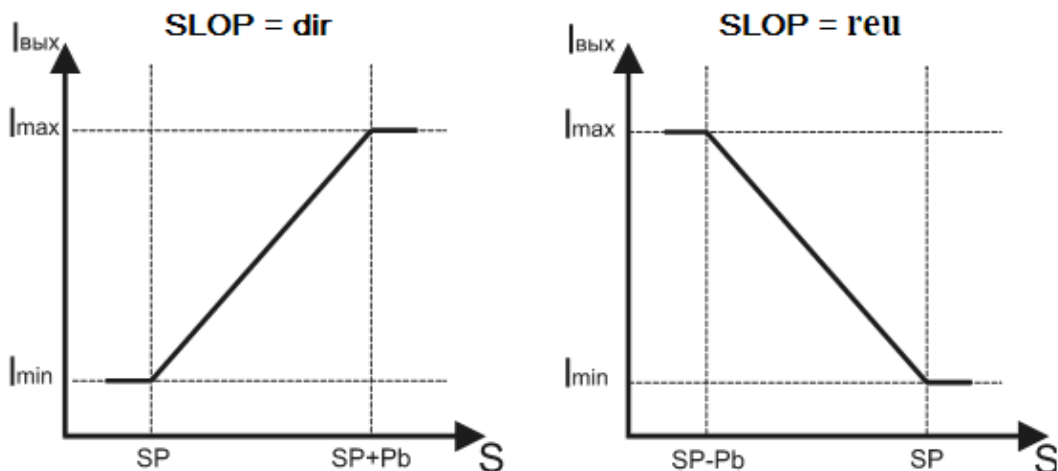


Рисунок 4 – Графики преобразования измеренного значения входного сигнала в выходной ток в режиме ретрансляции сигнала рассогласования

На графике: **S** – значения технологического параметра;

I_{вых} – значения тока в токовом выходе, мА;

I_{min}, **I_{max}** – соответственно нижняя и верхняя границы диапазона выходного тока, мА;

SP – начальная точка преобразования - значение входного сигнала, которое преобразуется в минимальное значение выходного сигнала **I_{min}**;

Pb – значение зоны пропорциональности в режиме ретрансляции сигнала с масштабированием.

5.3.9 Функциональная сигнализация

В процессе работы прибор постоянно производит самотестирование для обнаружения аварийных ситуаций. Функциональная сигнализация срабатывает при наличии аварийных ситуаций и выдает соответствующие сообщения на цифровой дисплей прибора и, при определенных значениях конфигурационных параметров, позволяет воздействовать на токовый выход прибора (см. таблицу 8).

Прибор обнаруживает следующие аварийные ситуации:

– обрыв линии подключения первичного датчика или выход измеряемого параметра за пределы диапазонов, приведенных в таблице 1 (в этом случае на измерительном индикаторе периодически появляется сообщение **Er.A.**);

– выход из строя датчика «холодного» спая (в этом случае на измерительном индикаторе периодически появляется сообщение **Er.d.**);

– нарушение целостности параметров настройки прибора в энергонезависимой памяти (в этом случае на измерительном индикаторе периодически появляется сообщение **Er.EP.**);

– нарушение целостности калибровочных данных прибора в энергонезависимой памяти (в этом случае на измерительном индикаторе периодически появляется сообщение **Er.SP.**)

При возникновении аварийной ситуации начинает мигать светодиодный индикатор «**Авария**».

5.3.10 Задержка срабатывания функциональной сигнализации

При необходимости пользователем может быть задано время подтверждения аварийной ситуации по входу. (см. таблицу 8). В этом случае функциональная сигнализация сработает только тогда, когда аварийная ситуация (обнаружение обрыва датчика или выход входного сигнала за допустимый диапазон) сохраняется как минимум в течение заданного времени таймера аварийной ситуации по входу. Значение устанавливается при **КОНФИГУРИРОВАНИИ**, код параметра **t.A.**

5.3.11 Состояние токового выхода при срабатывании функциональной сигнализации

Пользователь при **КОНФИГУРИРОВАНИИ** должен определить уровень токового сигнала при срабатывании функциональной сигнализации, код параметра **Crm.S** (см. таблицу 8). Уровнем токового сигнала прибор сигнализирует приемнику токового сигнала о наличии аварийной ситуации. Если приемник токового сигнала – исполнительное устройство, то аварийный уровень токового сигнала должен переводить исполнительное устройство в безопасное состояние.

5.3.12 Логгер

Прибор выполняет функции логгера – фиксирует в памяти прибора минимальное и максимальное значения технологического параметра, которые были измерены прибором с момента последнего сброса показаний логгера (см. таблицу 9).

Функция логгера проиллюстрирована на рисунке 5.

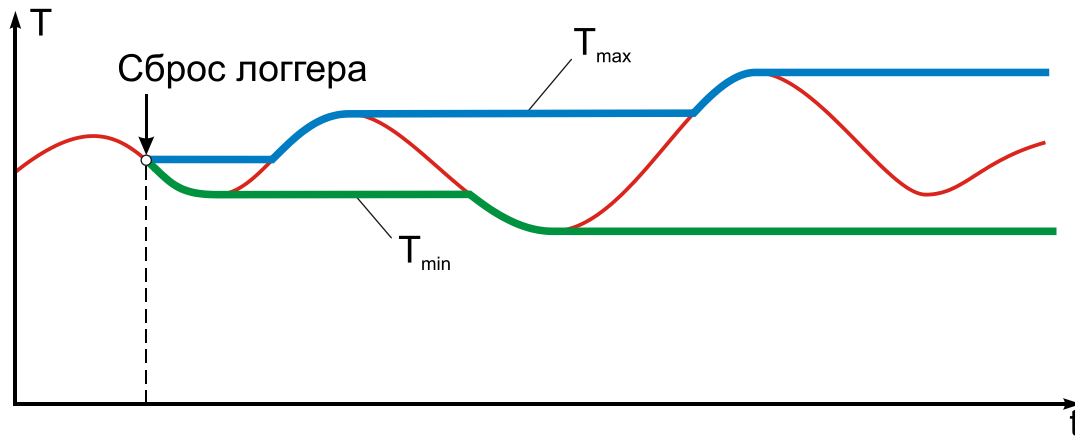


Рисунок 5 – Функция логгера прибора

5.3.13 Счетчик моточасов

Прибор содержит счётчик моточасов, который фиксирует суммарное время включенного состояния прибора, выраженное в сутках. Данная функция позволяет оценить время работы оборудования, связанного с прибором общим питанием.

5.3.14 Интерфейс EIA/TIA-485 (RS-485)

Модификация **МЕТАКОН-1015-1-MX** обладает программно-аппаратной поддержкой интерфейса EIA/TIA-485 (RS-485) (протокол MODBUS RTU). Прибор работает по принципу запрос-ответ, выполняя в информационной сети роль ведомого (SLAVE).

Параметры интерфейса устанавливаются при **КОНФИГУРИРОВАНИИ**, конфигурационное меню **пEt** (см. таблицу 10).

Наличие интерфейса позволяет использовать прибор для работы в сети в составе систем сбора данных и управления. Простейшая система сбора данных может быть построена на базе накопителя-архиватора **DataBox**. Кроме того, интерфейс может быть использован для конфигурирования прибора **МЕТАКОН-1015** с персонального компьютера с помощью сервисного программного обеспечения – Конфигуратора **SetMaker**. Последняя версия конфигуратора **SetMaker** доступна на сайте www.contravt.ru. При помощи конфигуратора **SetMaker** можно задать значения всех конфигурационных и оперативных параметров прибора.

5.3.15 Защита от изменений параметров

Изменение параметров прибора может быть запрещено при помощи паролей. Защита от изменения в **Оперативном меню** и **Конфигурационных меню** устанавливается при **КОНФИГУРИРОВАНИИ**, коды параметров **A.OPr** и **A.CFG** (см. таблицу 11).

Если параметр **A.CFG** (**A.OPr**) установлен в положение **FREE**, то при входе в **Конфигурационные (Оперативное) меню** пароль не запрашивается и параметры можно и просматривать, и изменять.

Если параметр **A.CFG** (**A.OPr**) установлен в положение **PASS**, то при входе в **Конфигурационные (Оперативное) меню**:

– запрашивается пароль;

– если пароль введен правильно, то при нажатии на кнопку **МЕНЮ** (**ПАРАМЕТР**) происходит переход к **Конфигурационному (Оперативному) меню** прибора. Параметры можно как просматривать, так и изменять;

–если введен неправильный пароль, то при нажатии на кнопку **МЕНЮ (ПАРАМЕТР)** на цифровом дисплее в течение 1 с отображается сообщение **Err** и происходит переход к *Конфигурационному (Оперативному) меню* прибора. Параметры можно только просматривать, изменять нельзя.

Значения паролей доступа: к конфигурационному меню – **A.CFG = 58**, к оперативному меню – **A.OPr = 80**. Эти значения устанавливаются предприятием - изготовителем для всех измерителей-регуляторов данного типа и не подлежат изменению.

⚠ Внимание!: Прибор поставляется потребителю с отключенной защитой.

5.3.16 Состав *Оперативного меню*

Пользователь может самостоятельно определить те параметры, которые будут доступны оператору в *Оперативном меню*. Оптимальный состав *Оперативного меню* устанавливается при **КОНФИГУРИРОВАНИИ**, меню «*Состав Оперативного меню*» **Pre.F** (см. таблицу 12).

Пример: Если в процессе работы необходимо постоянно наблюдать выходной ток в % от диапазона, а также оперативно контролировать минимальное и максимальное значения технологического параметра, то состав *Оперативного меню* прибора можно настроить следующим образом:

- основной параметр 0 – отсутствует (**P0 = Cr.P**);
- оперативный параметр 1 – минимальное значение технологического параметра (**P1 = Lo.L**) – просмотр с возможностью сброса;
- оперативный параметр 2 – максимальное значение технологического параметра (**P2 = Hi.L**) – просмотр с возможностью сброса;
- оперативные параметры 3,4,5 – отсутствуют (**P3 = P4 = P5 = nonE**).

5.3.17 Встроенный источник 24 В

Встроенный источник обеспечивает гальванически изолированное стабилизированное напряжение 24 В, диапазон токов нагрузки от 0 до 100 мА. При перегрузке или коротком замыкании на выходе встроенного источника его выходной ток ограничивается уровнем 150 мА, а напряжение падает пропорционально сопротивлению нагрузки.

5.4 Структура меню и режимы работы прибора

5.4.1 Режимы работы

Измеритель-регулятор МЕТАКОН-1015 может функционировать в одном из 2-х режимов: **РАБОТА** и **ПОВЕРКА**.

Режим **РАБОТА** – это основной режим работы прибора. Режим **РАБОТА** устанавливается сразу после включения питания.

Режим **ПОВЕРКА** предназначен для поверки метрологических характеристик прибора. Описание режима и Методика поверки прибора приведены в Приложении А «Методика поверки регулятора микропроцессорного измерительного **МЕТАКОН-1015**».

5.4.2 Структура меню

Функционирование прибора определяется настройками его параметров. Каждое применение прибора требует соответствующей настройки параметров. Параметры сгруппированы в *меню*.

Прибор имеет *Оперативное меню* и набор *Конфигурационных меню*.

5.4.3 Основная индикация

Большую часть времени прибор работает в **ОСНОВНОЙ ИНДИКАЦИИ**. В этот режим индикации прибор попадает сразу при включении питания. На дисплее «ЗНАЧЕНИЕ ПАРАМЕТРА» отображается измеренное значение. На дисплее «КОД ПАРАМЕТРА» попеременно отображается код и значение параметра **P0**, выбранного в меню «*Состав Оперативного меню*». Из этого режима можно перейти в *Оперативное меню* нажатием кнопки **ПАРАМЕТР** и в *Конфигурационные меню* нажатием кнопки **МЕНЮ**.

ПРИМЕЧАНИЕ. Изменять параметр **P0** нельзя. Если есть необходимость его изменять, то параметр следует выбрать повторно в качестве **P1**.

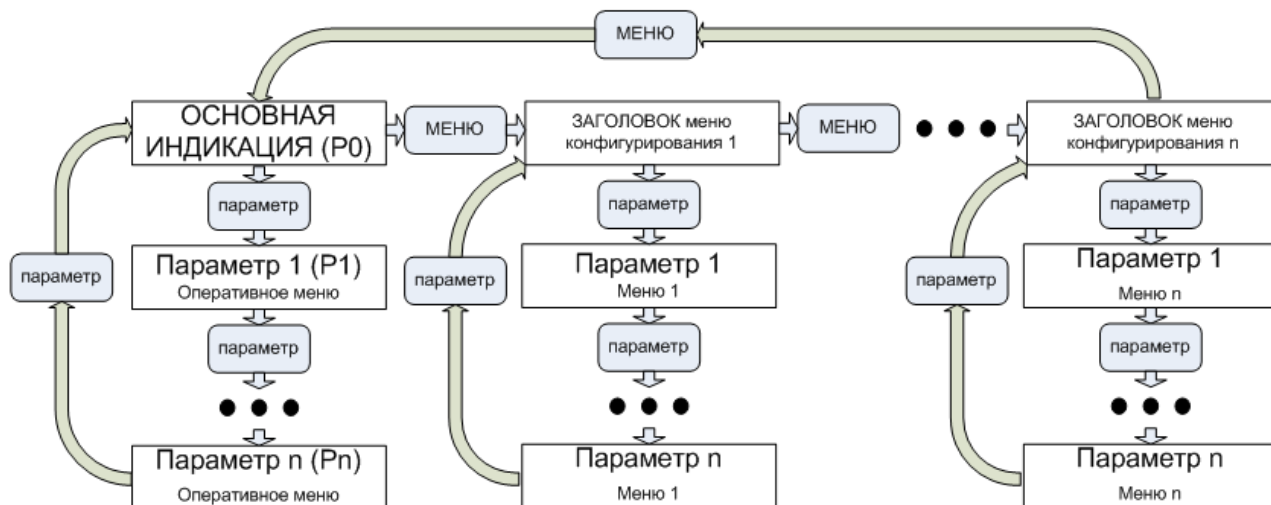


Рисунок 6 – Структура меню измерителя-регулятора МЕТАКОН-1015

5.4.4 Оперативное меню прибора

Переход в *Оперативное меню* осуществляется из режима **ОСНОВНОЙ ИНДИКАЦИИ** нажатием кнопки **ПАРАМЕТР**. Возврат в режим **ОСНОВНОЙ ИНДИКАЦИИ** из *Оперативного меню* осуществляется автоматически, если 30 с не нажималась ни одна кнопка, либо путем последовательного нажатия кнопки **ПАРАМЕТР**.

Выбор параметров в пределах меню так же осуществляется кратковременным нажатием кнопки **ПАРАМЕТР**. Изменение значений параметров производится кнопками **▲** и **▼**. Сохранение измененных значений параметров производится автоматически в момент перехода между параметрами при нажатии кнопки **ПАРАМЕТР**.

5.4.5 Конфигурационные меню

Переход к *Конфигурационным меню* осуществляется из режима **ОСНОВНОЙ ИНДИКАЦИИ** кратковременным нажатием кнопки **МЕНЮ**. Необходимое *Конфигурационное меню* выбирается кнопкой **МЕНЮ**. Выбор параметров в пределах одного *Конфигурационного меню* осуществляется кратковременным нажатием кнопки **ПАРАМЕТР**. Изменение значений параметров производится кнопками **▲** и **▼**. Измененные значения параметров сохраняются и вступают в силу автоматически в момент перехода между параметрами при нажатии кнопки **ПАРАМЕТР**. В процессе КОНФИГУРИРОВАНИЯ прибор продолжает свою работу в штатном режиме.

Возврат в режим **ОСНОВНОЙ ИНДИКАЦИИ** из набора *Конфигурационных меню* возможен только последовательным прохождением по заголовкам всех меню путем нажатия кнопки **МЕНЮ**.

Примечание: Возможность изменения параметров в *Конфигурационных меню* может быть запрещена паролем (см. пп.4.3.15).

5.4.6 Перечень *Конфигурационных меню*

Таблица 5 – Перечень *Конфигурационных меню*

Код меню	Название меню, назначение параметров
A.In	Измерительный вход
Crnt	Токовый выход
Fn.AL	Функциональная сигнализация
LOG	Логгер
nEt	Сетевые параметры
ACSS	Защита от изменений параметров
Pre.F	Состав оперативного меню

5.4.7 Меню «Измерительный вход» (**A.In**)

Таблица 6 – Состав меню «Измерительный вход»

Код параметра	Название параметра	Допустимые значения параметра	Описание
In	Тип входного сигнала	0-50	(0 ... 50) мВ
		0-1	(0...1000) мВ
		0-5	(0...5) мА
		0-20	(0...20) мА
		4-20	(4...20) мА
		r500	(0...500) Ом
		Cr.AL	Хромель-алюмель ХА(К)
		Cr.CL	Хромель-копель ХК(L)
		nini	Нихросил-нисил НН(N)
		FE.CO	Железо-константан ЖК(J)
		Pt. S	Платина-10 % Родий/Платина ПП(S)
		Pt. r	Платина-13 % Родий/Платина ПП(R)
		Pt. b	Платина-30 % Родий/Платина-6 % Родий ПР(B)
		Cu. Cn	Медь/константан МК(T)
		Cr. Cn	Хромель/константан ХКн(E)
		rEA1	Вольфрам-рений ВР(A-1)
		rEA2	Вольфрам-рений ВР(A-2)
		rEA3	Вольфрам-рений ВР(A-3)
		C100	100M
		C 50	50M
100n	100П		

		50n	50П
		P100	Pt100
		П--2	ПМТ-2
		П--4	ПМТ-4
		r-15	РК-15
		rc20	РС-20
.A.	Положение десятичной точки	0, 0.0, 0.00, 0.000	Положение десятичной точки при отображении значения технологического параметра. Для термопар или термосопротивлений возможны значения только 0 и 0.0
A.b	Значение технологического параметра, соответствующее нижней границе входного сигнала	-999...9999	Параметр доступен только для входных унифицированных сигналов тока, напряжения и сопротивления
A.E	Значение технологического параметра, соответствующее верхней границе входного сигнала	-999...9999	Параметр доступен только для входных унифицированных сигналов тока или напряжения
Sqrt	Функция извлечения квадратного корня	OFF root	<p>Функция отключена</p> <p>Функция извлечения квадратного корня активирована. При этом значение технологического параметра (расхода), выводимое на дисплей вычисляется следующим образом</p> $Q = Ab + \sqrt{I} \cdot (A.E - Ab)$ <p>Здесь</p> <p>Q – расход жидкости или газа через сужающее устройство</p> <p>A.b – имеет смысл РАСХОДА при минимальном сигнале от датчика перепада давления (дифференциального манометра)</p> <p>A.E – имеет смысл РАСХОДА при максимальном сигнале от датчика перепада давления</p> <p>I – текущее значение сигнала от датчика перепада давления в процентах от входного диапазона (нормировано к диапазону от 0 до 1)</p> <p>Параметр контекстно-зависим. Отображается в случае, если выбран тип входного сигнала 1...6. Если выбраны другие типы входных сигналов, то значение параметра принимается как OFF и параметр Sqrt не отображается (не влияет на значение).</p>

t₀	Постоянная времени цифрового фильтра	0, 0.1, 0.2, 0.5, 1.0, 2.0, 5.0, 10.0, 20.0, 50.0	Постоянная времени цифрового фильтра, задается в секундах.
Add	Сдвиг результата измерения (в единицах технологического параметра)	-0.1*Диапазон < Add < 0.1* Диапазон	Скорректированное измеренное значение технологического параметра равно измеренному значению плюс Add : $PV_{\text{изм.кор.}} = PV_{\text{изм.}} + \text{Add}$.

5.4.8 Меню «Токовый выход» (**Crnt**)

Таблица 7 – Состав меню «Токовый выход»

Код параметра	Название параметра	Допустимые значения параметра	Описание
Crn.F	Назначение токового выхода	CIn	Токовый выход транслирует полный диапазон входного сигнала
		Cntr	Токовый выход транслирует часть диапазона входного сигнала
Pb	Зона пропорциональности (в единицах технологического параметра)	0,1*Диапазон< Pb <1,0*Диапазон	Зона пропорциональности – диапазон входного сигнала, который преобразуется в полный диапазон токового сигнала. Отображается только, если Crn.F = Cntr
SP	Начальная точка преобразования	Диапазон входного сигнала	Задаёт значение входного сигнала, соответствующее минимальному выходному току. Отображается только если Crn.F = Cntr .
SLOP	Наклон передаточной характеристики токового выхода	dir	Наклон – прямой (при увеличении входного сигнала ток увеличивается).
		reu	Наклон – обратный (при увеличении входного сигнала ток уменьшается).
Crnt	Диапазон значений выходного токового сигнала	0-5 0-20 4-20	От 0 до 5 мА От 0 до 20 мА От 4 до 20 мА

5.4.9 Меню «Функциональная сигнализация» (**Fn.AL**)

Таблица 8 – Состав меню «Функциональная сигнализация»

Код параметра	Название параметра	Допустимые значения параметра	Описание
t.A	Таймер аварийной ситуации по входу	От 0.0 до 60.0	Задаёт время, в течение которого должна продолжаться аварийная ситуация по входу (обрыв входного сигнала, выход за диапазон), чтобы сработала функциональная сигнализация. Задается в минутах.

Код параметра	Название параметра	Допустимые значения параметра	Описание
t.StP	Время блокировки прибора при включении	От 1 до 100	Время с момента включения прибора, в течение которого входные сигналы не опрашиваются. Токвый выход выдает минимально возможное значение тока). Задается в секундах. Задание этого времени позволяет избежать ложных срабатываний приборов в системе, вызванных неопределенностью состояний сигналов в момент включения.
Crm.S	Уровень выходного токового сигнала при срабатывании функциональной сигнализации	enSt	Токвый сигнал фиксируется на текущем уровне
		H.LEu	Устанавливается значение, равное верхней границе выходного диапазона.
		L.LEu	Устанавливается значение, равное нижней границе выходного диапазона.
		H.10	Устанавливается значение на 10 % выше верхнего значения диапазона.
		L.-10	При работе с диапазоном выходного токового сигнала от 4 до 20 мА, ток устанавливается 3,6 мА., в остальных случаях – 0 мА.

5.4.10 Меню «Логгер» (**LOG**)

Таблица 9 – Состав меню «Логгер»

Код параметра	Название параметра	Допустимые значения параметра	Описание
Hi.L	Максимальное значение технологического параметра с момента последнего сброса логгера	от -999 до 9999	Максимальное значение технологического параметра с момента последнего сброса логгера.
		RSEt	Если нажать кнопку ПАРАМЕТР , то максимальное значение технологического параметра будет сброшено. При сбросе значение параметра приравнивается измеренному сигналу в момент сброса.
Lo.L	Минимальное значение технологического параметра с момента последнего сброса логгера	от -999 до 9999	Минимальное значение технологического параметра с момента последнего сброса логгера.
		RSEt	Если нажать кнопку ПАРАМЕТР , то минимальное значение технологического параметра будет сброшено. При сбросе значение параметра приравнивается измеренному сигналу в момент сброса.
dAYS	Счетчик времени наработки	от 0 до 9999	Время, в течение которого на прибор было подано питание. Выражается в сутках. Возможен только просмотр параметра.

5.4.11 Меню «Параметры сетевого интерфейса» (**nEt**)

Таблица 10 – Состав меню «Параметры сетевого интерфейса»

Код параметра	Название параметра	Допустимые значения параметра	Описание
Adr	Сетевой адрес	1...247	Сетевой адрес прибора
br	Скорость обмена (кбит/с)	4,8; 9,6; 19,2; 38,4; 57,6; 115,2	Скорость обмена по сети, задается в кбит/с
bYtE	Формат передачи байта по интерфейсу	8n2	Бит паритета отсутствует, 2 стоп бита
		8n1	Бит паритета отсутствует, 1 стоп бит
		8E1	Проверка четности, один стоп-бит
		8o1	Проверка нечетности, один стоп бит

5.4.12 Меню «Защита от изменений параметров» (**ACSS**)

Таблица 11 – Состав меню «Защита от изменений параметров»

Код параметра	Название параметра	Допустимые значения параметра	Описание
A.CFG	Защита от изменений параметров в <i>Конфигурационном меню</i>	FrEE	Просмотр и изменение параметров без ограничения доступа
		PASS	Просмотр параметров всегда, изменение – только по паролю P.c Значения пароля доступа к конфигурационному меню – 58
A.OPr	Защита от изменений параметров в <i>Оперативном меню</i>	FrEE	Просмотр и изменение параметров без ограничения доступа
		PASS	Просмотр параметров всегда, изменение – только по паролю P.o Значения пароля доступа к оперативному меню – 80 .

5.4.13 Меню «Состав Оперативного меню» (**PrE.F**)

Таблица 12 – Состав меню «Состав Оперативного меню»

Код параметра	Название параметра	Допустимое значение параметра	Описание
P0	ОСНОВНОЙ ПАРАМЕТР	Pb – зона пропорциональности; SP – начальный уровень преобразования;	Параметр P0 отображается при ОСНОВНОЙ ИНДИКАЦИИ
P1	Оперативный параметр 1	Hi.L – логгер макс;	Параметры P1 - P5 включаются состав <i>Оперативного меню</i> . Если значение параметра P1 - P5 равно none, то считает-
P2	Оперативный параметр 2	Lo.L – логгер мин; Cr.A – выходной ток в мА;	

Код параметра	Название параметра	Допустимое значение параметра	Описание
P3	Оперативный параметр 3	Cr.P – выходной ток в % от выбранного диапазона;	ся, что параметр в меню оперативных параметров отсутствует.
P4	Оперативный параметр 4	.A. – положение десятичной точки;	
P5	Оперативный параметр 5	dAYS – счетчик моточасов; nonE – оперативный параметр отсутствует	

5.4.14 Настройки прибора при выпуске

При поставке прибор настроен следующим образом.

Технологический параметр измеряется термопарой ХА(К) и полный диапазон преобразуется в полный диапазон выходного токового сигнала от 4 до 20 мА. Цифровая фильтрация входного сигнала включена. Постоянная времени цифрового фильтра 1,0 с. Таймер аварийной ситуации по входу отключен. ИНДИКАЦИЯ: На дисплее «ЗНАЧЕНИЕ ПАРАМЕТРА» отображается температура, измеренная термопарой в градусах, на дисплее «КОД ПАРАМЕТРА» – уровень выходного сигнала в процентах. В *Оперативном меню* также можно посмотреть уровень выходного сигнала в мА, минимальное и максимальное значение, время наработки, при необходимости можно изменить разрешение при отображении температуры.

Формат передачи данных по интерфейсу: адрес устройства 1, скорость обмена 19,2 кбит/с, бит паритета отсутствует, количество стоп-битов – 2.

Значения параметров прибора при выпуске приведены в таблице 13. Для того, чтобы оперативно вернуться к заводским настройкам, необходимо при включении прибора одновременно удерживать в нажатом состоянии в течение 2 с кнопки ▲ и ▼.

Таблица 13 – Значения параметров прибора при выпуске

Код параметра	Значение параметра
Тип входного сигнала In	Cr.AL
Положение десятичной точки .A.	0.
Масштабный коэффициент – начальная точка линейной шкалы A.b	0
Масштабный коэффициент – конечная точка линейной шкалы A.E	50
Извлечение квадратного корня Sqrt	OFF
Постоянная времени цифрового фильтра (с) to	1
Корректирующее слагаемое к результату измерения Add	0
Назначение токового выхода Crn.F	CIn
Зона пропорциональности Pb	100
Начальный уровень преобразования SP	0
Наклон передаточной характеристики ретранслятора, регулятора SLOP	Dir
Диапазон токового выхода Crnt	4-20

Время задержки срабатывания компаратора t.CP	0
Таймер аварийной ситуации по входу (мин) t.A	0
Состояние токового выхода при срабатывании функциональной сигнализации Crn.S	L.LEu
Сетевой адрес Adr	1
Скорость обмена (кбит/с) br	19.2
Формат передачи данных по интерфейсу bYtE	8n2
ОСНОВНОЙ ПАРАМЕТР P0	Cr.P
Оперативный параметр 1 P1	Cr.A
Оперативный параметр 2 P2	Hi.L
Оперативный параметр 3 P3	Lo.L
Оперативный параметр 4 P4	dAYS
Оперативный параметр 5 P5	.A.
Защита от изменений параметров в <i>Конфигурационных меню</i> A.CFG	FrEE
Защита от изменений параметров в <i>Оперативном меню</i> A.OPr	FrEE

6 Размещение и подключение прибора

6.1 Размещение прибора

Прибор предназначен для утопленного щитового монтажа. Крепление осуществляется с помощью двух прижимов, входящих в комплект (см. п. 4). Последовательность установки: прибор вставляется с лицевой стороны щита в монтажное окно, на корпус прибора устанавливаются два прижима, вкручиваются прижимные винты. Габаритные размеры прибора приведены на рисунке 7. Размеры монтажного окна составляют (92 x 46) мм (Ш x В).

Прибор должен располагаться в месте, исключающем попадание воды, посторонних предметов, большого количества пыли внутрь корпуса. Минимальный шаг между приборами по высоте должен составлять 35 мм, а по ширине 25 мм.

⚠ Внимание! Запрещается установка прибора рядом с источниками тепла, веществ, вызывающих коррозию.

6.2 Подключение прибора

Подключение прибора должно осуществляться при отключенной сети. Электрические соединения осуществляются с помощью разъемных клеммных соединителей X1 и X2, расположенных на задней панели прибора. Клеммы рассчитаны на подключение проводников с сечением не более 2,5 мм². Во внешней питающей цепи прибора рекомендуется устанавливать быстродействующий плавкий предохранитель типа ВПБ6-14 на номинальный ток 0,5 А или другой с аналогичными характеристиками.

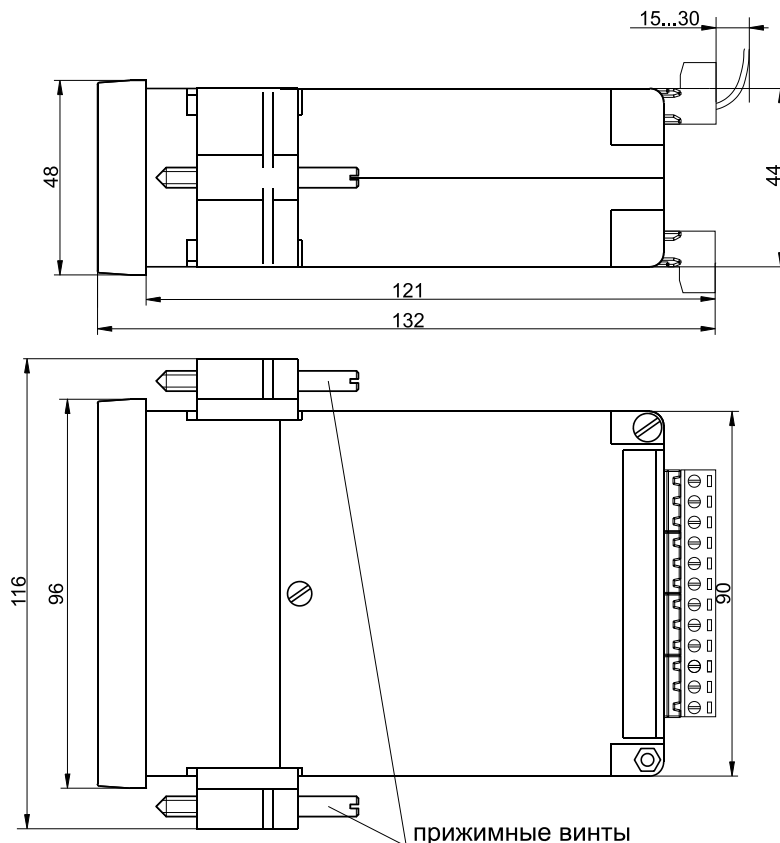


Рисунок 7 - Габаритные размеры прибора МЕТАКОН-1015

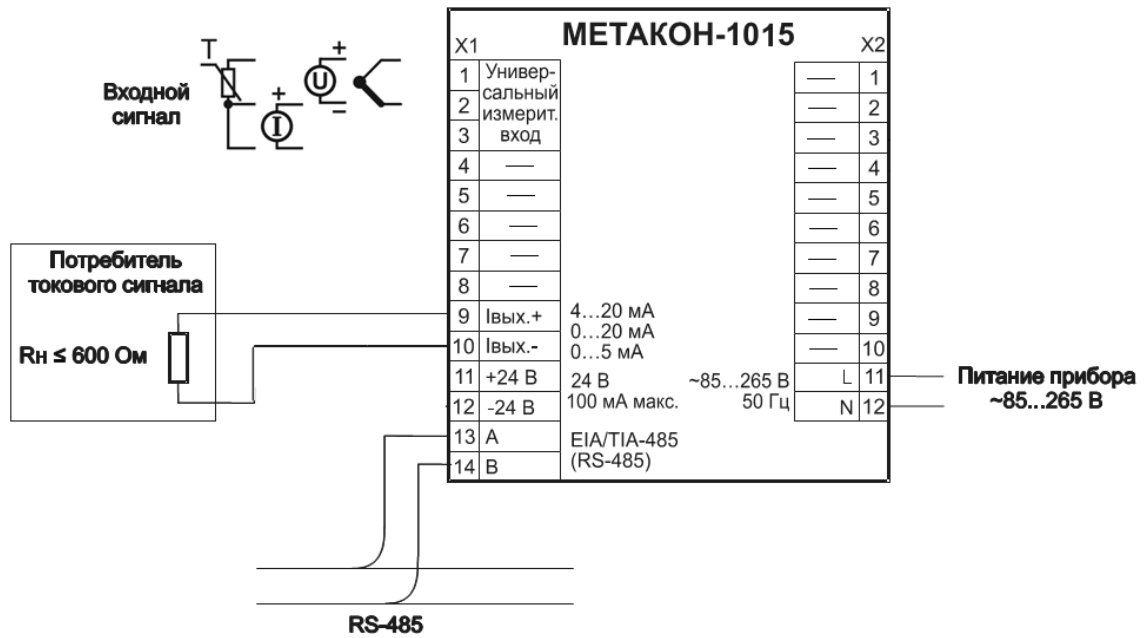


Рисунок 8 - Электрическая схема подключения прибора METAKON-1015

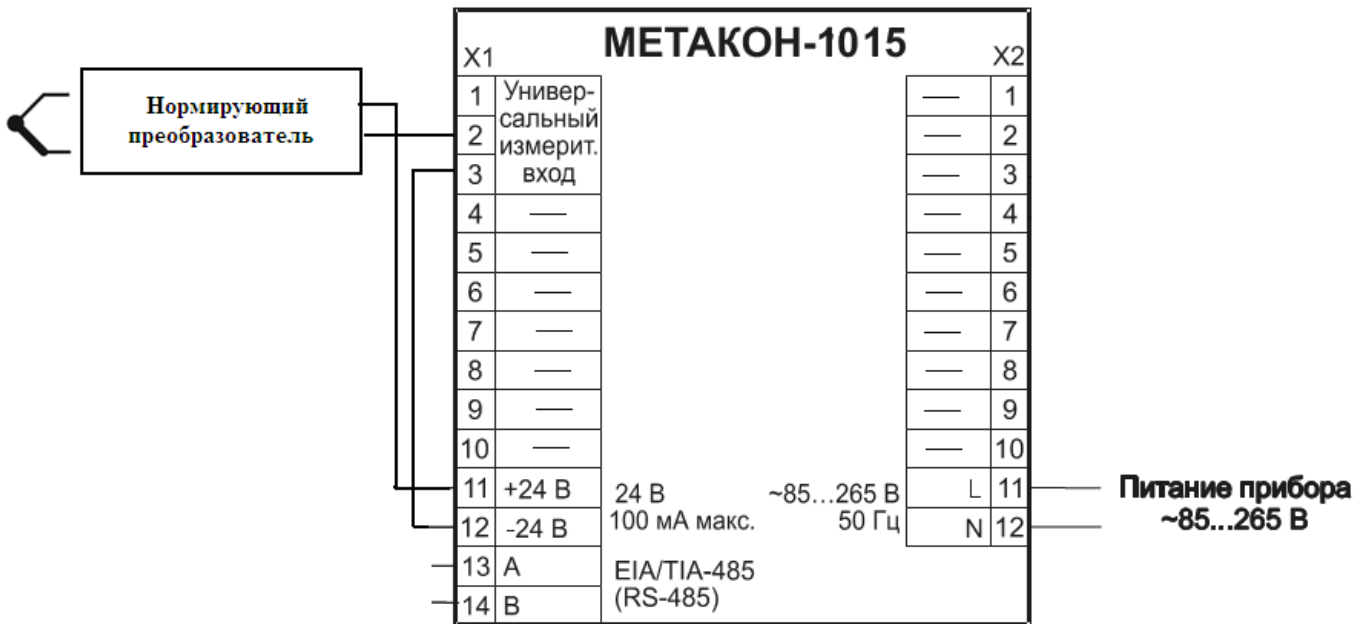


Рисунок 9 – Электрическая схема подключения к прибору датчика с токовым выходом от 4 до 20 мА с питанием по токовой петле

7 Техническое обслуживание прибора

Для прибора установлено ежегодное обслуживание и обслуживание при проведении поверки. Ежегодное техническое обслуживание прибора состоит в контроле крепления прибора, контроле электрических соединений, удаления пыли с корпуса прибора, удаления с помощью смоченного в спирте тампона загрязнений с передней панели.

8 Возможные неисправности и методы их устранения

Таблица 14 – Возможные неисправности и методы их устранения

№	Неисправность	Возможная причина	Способ устранения
1	На большом индикаторе периодически высвечивается сообщение «Er.A». Прибор функционирует	Аварийная ситуация	Устранить возможный обрыв входных цепей, неисправность датчика, устранить причину выхода за границы диапазона измерения
2	На большом индикаторе периодически высвечивается сообщение «Er.d». Прибор функционирует	Неисправность датчика холодного спая	Ремонт в НПФ «КонтрАвт»
3	На большом индикаторе периодически высвечивается сообщение «Er.EP». Прибор функционирует	Нарушение целостности энергонезависимой памяти. Нарушение конфигурационных параметров	Провести конфигурирование прибора. Если ошибка не исчезает – ремонт в НПФ «КонтрАвт»
4	На большом индикаторе периодически высвечивается сообщение «Er.EC». Прибор функционирует	Нарушение целостности энергонезависимой памяти. Неопознанное нарушение калибровки	Ремонт в НПФ «КонтрАвт». Либо запросить у предприятия-изготовителя Методику калибровки прибора и произвести его калибровку
5	Неправильные показания прибора	Неправильно установлен тип входного сигнала	Произвести конфигурирование прибора по п. 5.4.7
6	Метрологические характеристики не соответствуют заявленным в п. 3.1	Сбиты настроечные коэффициенты	Запросить у предприятия-изготовителя Методику калибровки прибора и произвести его калибровку
7		При измерении термопарой монтаж провели неправильными проводами	Проверить тип монтажного провода
8		Неверная полярность подключения датчика	Проверить полярность подключения датчика
9	Невозможно изменить параметры	Неправильно введен пароль	см.п. 5.3.15

9 Указание мер безопасности

По способу защиты человека от поражения электрическим током прибор соответствует классу **II** по ГОСТ 12.2.007.0. При эксплуатации, техническом обслуживании и поверке прибора необходимо соблюдать требования указанного ГОСТа.

Подключение и ремонтные работы, а также все виды технического обслуживания оборудования с прибором должны осуществляться при отключенном питающем напряжении.

Во избежание поражения электрическим током, монтаж прибора должен выполняться таким образом, что бы исключать возможность непосредственного контакта обслуживающего персонала с открытыми токоведущими частями прибора, находящиеся под высоким напряжением.

При эксплуатации прибора должны выполняться требования правил устройства электроустановок (ПУЭ) и требования техники безопасности, изложенные в документации на оборудование, в комплекте с которым он работает.

10 Правила транспортирования и хранения

Прибор должен транспортироваться в условиях, не превышающих заданных предельных значений:

- температура окружающего воздуха от минус 55 до плюс 70 °С;
- относительная влажность воздуха от 5 до 100 %.

Прибор должен транспортироваться всеми видами транспорта, кроме неотапливаемых и негерметизированных отсеков самолёта при условии защиты от прямого воздействия атмосферных осадков. Не допускается бросание прибора.

Прибор должен храниться в складских помещениях потребителя и поставщика в следующих условиях:

- температура окружающего воздуха от 0 до плюс 50 °С;
- относительная влажность воздуха до 95 % при температуре плюс 35 °С;
- воздух помещения не должен содержать пыли, паров кислот и щелочей, а также газов, вызывающих коррозию.

11 Гарантийные обязательства

Предприятие-изготовитель гарантирует соответствие выпускаемых образцов прибора всем требованиям ТУ на них при соблюдении потребителем условий эксплуатации, транспортирования и хранения.

Гарантийный срок – 36 месяцев. Гарантийный срок исчисляется от даты отгрузки (продажи) прибора. Документом, подтверждающим гарантию, является паспорт с отметкой предприятия-изготовителя.

Гарантийный срок продлевается на время подачи и рассмотрения рекламации, а также на время проведения гарантийного ремонта силами изготовителя в период гарантийного срока.

12 Адрес предприятия-изготовителя

Россия, 603107, Нижний Новгород, а/я 21,
тел./факс: (831) 260-03-08 (многоканальный), 466-16-04, 466-16-94

Приложение А

Регуляторы микропроцессорные измерительные МЕТАКОН

Методика поверки ПИМФ.421243.010 МП

Настоящая методика составлена с учетом требований РМГ 51 и устанавливает методику первичной, периодической и внеочередной поверки Регуляторов микропроцессорных измерительных МЕТАКОН, выпускаемых по техническим условиям ПИМФ.421243.010 ТУ, а также объем, условия поверки и подготовку к ней.

Настоящая методика распространяется на Регуляторы микропроцессорные измерительные серии МЕТАКОН (далее приборы):

– Регуляторы микропроцессорные измерительные МЕТАКОН-1015 (одноканальные);

При выпуске приборов на предприятии-изготовителе и после ремонта проводят первичную поверку.

Первичной поверке подлежит каждый прибор.

Интервал между поверками **2 года**.

Периодической поверке подлежат приборы, находящиеся в эксплуатации или на хранении по истечении интервала между поверками.

Внеочередную поверку проводят при эксплуатации приборы в случае:

– повреждения одноразовой гарантийной наклейки контроля вскрытия и в случае утраты паспорта;

– ввода в эксплуатацию прибора после длительного хранения (более одного интервала между поверками);

– при известном или предполагаемом ударном воздействии на прибор или неудовлетворительной его работе;

– продажи (отправки) потребителю прибора, не реализованного по истечении срока, равного одному интервалу между поверками.

А.1 Нормативные ссылки

В настоящей методике использованы ссылки на следующие документы:

ГОСТ 6651-2009 Термопреобразователи сопротивления из платины, меди, и никеля. Общие технические требования и методы испытаний.

ГОСТ Р 8.585-2001 Термопары. Номинальные статические характеристики преобразования.

ГОСТ Р 52319-2005 Безопасность электрического оборудования для измерения, управления и лабораторного применения. Часть 1 Общие требования.

РМГ 51-2002 Документы на методики поверки средств измерений. Основные положения.

ПР 50.2.006-94 Порядок проведения поверки средств измерений.

А.2 Операции поверки

А.2.1 При проведении поверки должны быть выполнены операции, указанные в таблице А.2.1 (знак "+" обозначает необходимость проведения операции).

Таблица А.2.1 - Операции поверки

Наименование операции	Номер пункта методики поверки	Операции	
		первичная поверка	периодическая поверка
1 Внешний осмотр	А.6.1	+	+
2 Опробование	А.6.2	+	+
3 Подтверждение соответствия программного обеспечения (ПО)	А.6.3	+	+
4 Определение метрологических характеристик	А.6.4	+	+

А.2.2 При получении отрицательного результата в процессе выполнения любой из операций поверки прибор бракуют и его поверку прекращают. После устранения недостатков, вызвавших отрицательный результат, прибор вновь представляют на поверку.

А.3 Средства поверки

Перечень средств поверки, используемых при поверке приведен в таблице А.3.

Таблица А.3 - Перечень средств поверки

Номер пункта методики поверки	Наименование и тип основного и вспомогательного средства поверки Основные технические характеристики средства поверки
А.6.4.1, А.6.4.2, А.6.4.3	Калибратор электрических сигналов СА51: (0...25) мА, (-75...+150) мВ Основная погрешность $\pm 0,03$ %
	Магазин сопротивлений Р4381 (0...4800) Ом Основная погрешность $\pm 0,03$ %
	Термометр лабораторный ТЛ-4 (0...50) °С. Основная погрешность, не более 0,2°С
	Термопара ХА (К) 1-го класса
	Мультиметр МУ 64 (0...36) В. Основная погрешность ± 1 %
	Гигрометр психрометрический ВИТ-2: Относительная влажность до 95 % Основная погрешность ± 7 %
	Вспомогательное оборудование: 1 Источник постоянного напряжения НУ3003 - диапазон выходного напряжения (0...30) В. 2 Резистор С2-33Н-0,125-200 Ом - ± 5 %.

Примечание:

- 1 Вместо указанных в таблице А.3 средств поверки разрешается применять другие средства поверки, обеспечивающие измерения соответствующих параметров с требуемой точностью.
- 2 Все средства измерений, используемые при поверке, должны быть поверены в соответствии с требованиями ПР 50.2.006.

А.4 Требования безопасности

При проведении поверки необходимо соблюдать требования безопасности, предусмотренные ГОСТ Р 52319, указания по безопасности, изложенные в паспортах на приборы, применяемые средства измерений и вспомогательное оборудование.

А.5 Условия поверки и подготовка к ней

А.5.1 Поверка приборов должна проводиться при нормальных условиях:

- температура окружающего воздуха (23 ± 5) °С;
- относительная влажность от 30 до 80 %;
- атмосферное давление от 86 до 106 кПа;
- напряжение питания (220 ± 22) В;
- сопротивление нагрузки (200 ± 10) Ом;
- отсутствие внешних электрических и магнитных полей, влияющих на работу приборов.

А.5.2 Перед началом поверки поверитель должен изучить следующие документы:

- Регулятор микропроцессорный измерительный МЕТАКОН-1015. Паспорт ПИМФ.421243.111 ПС.

- Инструкции по эксплуатации на СИ и оборудование, используемых при поверке;
- Инструкцию и правила техники безопасности.

А.5.3 До начала поверки СИ и оборудование, используемые при поверке, должны быть в работе в течение времени самопрогрева, указанного в документации на них.

А.6 Проведение поверки

А.6.1 Внешний осмотр

При внешнем осмотре проверяется:

- соответствие комплектности прибора паспорту;
- отсутствие механических повреждений;
- отсутствие коррозии на клеммах (при необходимости клеммы зачистить).

А.6.2 Опробование приборов

Опробование приборов серии **МЕТАКОН** предусматривает тестовую проверку работоспособности приборов в режиме *конфигурирования*, по примеру настройки прибора приведенной в паспорте раздел 7.

Структура меню поверки прибора приведена в таблице А.6.2

Таблица А.6.2 Структура меню **ПОВЕРКА**

Код операции (отображается на малом индикаторе)	Наименование операции
U1	Прибор сконфигурирован для поверки прибора в диапазоне (0...50) мВ
U2	Прибор сконфигурирован для поверки прибора в диапазоне (0...+1) В
C.r	Прибор сконфигурирован для поверки прибора в диапазоне (0...+20) мА
r3	Прибор сконфигурирован для поверки прибора в диапазоне (0...500) Ом
C.o	Прибор сконфигурирован для поверки токового выхода
C.J	Показания датчика температуры «холодных спаев»
J.P	Включить/отключить датчик температуры «холодных спаев»
Fr	Версия программного обеспечения
CH.SU	Контрольная сумма прошивки программного обеспечения

А.6.3 Подтверждение соответствия программного обеспечения (ПО)

Метрологически значимая часть встроенного программного обеспечения имеет идентификационные признаки в зависимости от модификации прибора:

- версия программного обеспечения – таблица А.6.3 столбец 4;
- значение контрольной суммы программного обеспечения – таблица А.6.3 столбец 5.

Для проверки соответствия ПО предусмотрена идентификация метрологически значимой части ПО.

Проверка может быть выполнена следующими двумя способами:

1 Определение версии и контрольной суммы программного обеспечения с выводом данных на переднюю панель прибора на передней панели прибора.

Для определения версии программного обеспечения необходимо выбрать параметр **Fr**, для определения контрольной суммы программного обеспечения необходимо выбрать параметр **CH.SU**. Считать показания на индикаторе передней панели прибора.

2 Определение версии и контрольной суммы программного обеспечения с использованием интерфейса RS-485.

Для определения версии программного обеспечения необходимо проделать следующие операции:

Подключить прибор к компьютеру в соответствии со схемой, приведенной на рисунке А.6.3.

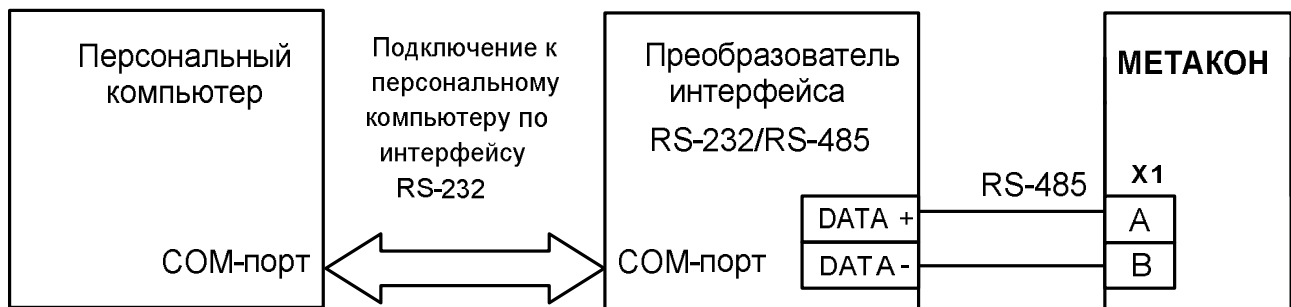


Рисунок А.6.3 – Схема подключения приборов МЕТАКОН к компьютеру через последовательный коммуникационный интерфейс RS-485

Включить питание персонального компьютера. Запустить программу утилиты **RNet** или **SetMaker**.

Подключить проверяемый прибор к COM-порту персонального компьютера с помощью преобразователя интерфейса RS-485/RS-232.

В окне «Интерфейс связи» программы- утилиты установить протокол обмена Modbus, скорость обмена 19200, четность – нет, таймаут – 0, нажать кнопку «Поиск устройства».

При обнаружении прибора, его логотип появляется под соответствующим COM- портом.

Выбрать найденный прибор кликнув по нему мышкой и открыть окно вкладку «Входы – выходы», с помощью которого контролируются измеренные значения измеренных параметров.

Результаты проверки по данному пункту считаются положительными, если во время обмена между персональным компьютером и прибором не возникали ошибки.

Таблица А.6.3 – Идентификационные данные программного обеспечения приборов МЕТАКОН

Прибор	Наименование программного обеспечения	Идентификационное наименование программного обеспечения	Номер версии (идентификационный номер) программного обеспечения	Цифровой идентификатор программного обеспечения (контрольная сумма исполняемого кода)	Алгоритм вычисления цифрового идентификатора программного обеспечения
1	2	3	4	5	6
Метакон-1015 одноканальный	ПИМФ.4212 43.111 ФП	ПИМФ.687243 .111_V1.0.0.he x	01	0x28A3	CRC 16

А.6.4 Определение метрологических характеристик приборов МЕТАКОН 1015

А.6.4.1 Определение основной погрешности измерения напряжения, тока и сопротивления

Проверка приборов проводится путем измерения сигналов напряжения и тока подаваемых от калибратора электрических сигналов и сигналов сопротивления, подаваемых от магазина сопротивлений.

Порядок проведения проверки следующий:

1 Подключить проверяемый прибор по одной из схем, приведенной на рисунках А.6.4.1.1 - А.6.4.1.3.

Конкретные номера контактов клеммных соединителей для каждого типа проверяемого прибора или номера проверяемого канала берутся из электрических схем подключения из «Паспорта ...» на каждый конкретный проверяемый прибор.

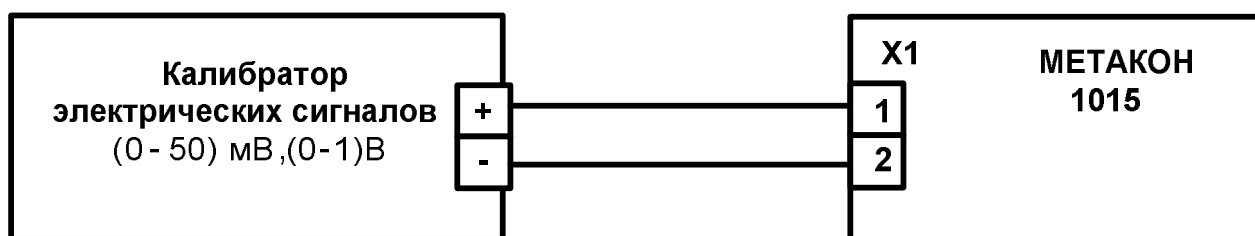


Рисунок А.6.4.1.1 - Схема подключения прибора МЕТАКОН 1015 для проведения проверки по сигналам напряжения

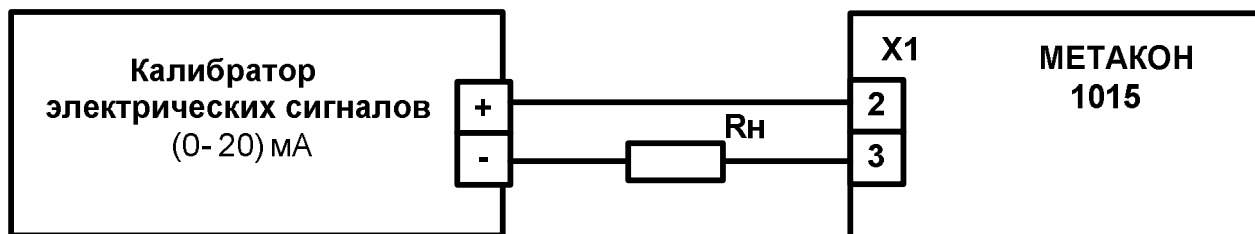


Рисунок А.6.4.1.2 - Схема подключения прибора МЕТАКОН 1015 для проведения проверки по сигналам тока

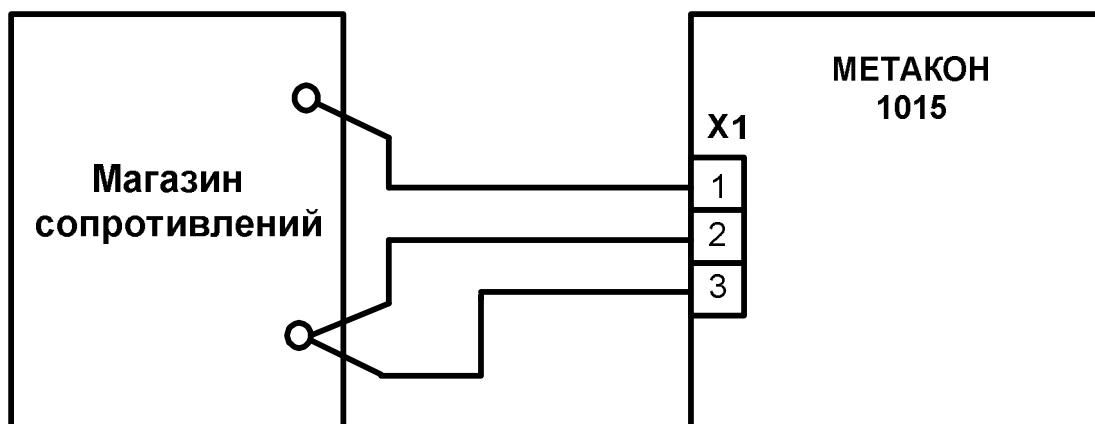


Рисунок А.6.4.1.3 - Схема подключения прибора МЕТАКОН-1015 для проведения поверки по сигналам сопротивления

1 Перевести прибор в режим *поверка* необходимо:

- выключить прибор.
- удерживая одновременно кнопки **ПАРАМЕТР** и **▲** включить прибор – прибор переходит в режим *поверка*.

В режиме *поверка* на малом индикаторе отображается код параметра, а на большом значение параметра.

2 Установить входной тип датчика напряжение - диапазон (0...50) мВ, для чего выбрать код параметра **U1**.

3 Последовательно подать от калибратора электрических сигналов на измерительный **ВХОД** прибора шесть значений контрольных сигналов из таблицы А.6.4.1 и зафиксировать измеренные значения на верхнем индикаторе прибора.

Таблица А.6.4.1

Модификации прибора	код	$U_{\text{норм}}$	Расчетные точки контрольных сигналов					
			1	2	3	4	5	6
Метакон-1015	U1	50 мВ	0 мВ	10 мВ	20 мВ	30 мВ	40 мВ	50 мВ
Метакон-1015	U2	1 В	0 В	0,2 В	0,4 В	0,6 В	0,8 В	1,0 В
Модификации прибора		$I_{\text{норм}}$	1	2	3	4	5	6
Метакон-1015	C.1	20 мА	0 мА	4 мА	8 мА	12 мА	16 мА	20 мА
Модификации прибора		$R_{\text{норм}}$	1	2	3	4	5	6
Метакон-1015	r3	500 Ом	0 Ом	100 Ом	200 Ом	300 Ом	400 Ом	500 Ом

4 Для каждого измеренного значения контрольного сигнала рассчитать основную приведенную погрешность прибора $\delta_{\text{осн}}$ по формуле (А.1, А.2, А.3).

$$\delta_{\text{осн}} = 100 \cdot (U_{\text{пр}} - U_0) / U_{\text{норм}}, \quad (\text{А.1})$$

где: $\delta_{\text{осн}}$ - основная приведенная погрешность измерения прибора, %;

$U_{пр}$ - измеренное значение напряжения, отображаемое на верхнем индикаторе прибора, мВ, В;

U_0 - расчетное значение напряжения взятое из таблицы А.6.4.1 и установленное на выходе калибратора электрических сигналов, мВ, В;

$U_{норм}$ – нормирующее значение, равное диапазону входного сигнала из таблицы А. 6.4.1, мВ, В.

$$\delta_{осн} (\%) = 100 \cdot (I_{пр} - I_0) / I_{норм}, \quad (A.2)$$

где: $\delta_{осн}$ – основная приведенная погрешность измерения прибора, %;

$I_{пр}$ – измеренное значение тока, отображаемое на верхнем индикаторе прибора, мА;

I_0 – расчетное значение тока взятое из таблицы А.6.4.1 и установленное на выходе калибратора электрических сигналов, мА;

$I_{норм}$ – нормирующее значение, равное диапазону входного сигнала из таблицы А. 6.4.1, мА.

$$\delta_{осн} = 100 \cdot (R_{пр} - R_0) / R_{норм} \quad (A.3)$$

где: $\delta_{осн}$ - основная приведенная погрешность измерения прибора, %;

$R_{пр}$ - измеренное значение сопротивления отображаемое на верхнем индикаторе прибора, Ом;

R_0 - значение расчетного сопротивления, установленное на магазине сопротивлений, Ом

$R_{норм}$ - нормирующее значение, равное диапазону входного сигнала из таблицы А.6.4.1, Ом.

5 Последовательно провести поверку по аналогичной методике:

- по напряжению в диапазоне (0 ... 1000) В – кнопкой **ПАРАМЕТР** выбрать код параметра **U2**;
- по току в диапазоне (0...20) мА – кнопкой **ПАРАМЕТР** выбрать код параметра **C.r**;
- по сопротивлению в диапазоне (0...500) Ом – кнопкой **ПАРАМЕТР** выбрать код параметра **r3**.

6 Для каждого измеренного значения контрольного сигнала рассчитать основную приведенную погрешность прибора $\delta_{осн}$ по формулам (А.1- А.3).

7 При поверке многоканального прибора поверка проводится для каждого канала в отдельности по аналогичной методике (переключение каналов производится кнопкой **КАНАЛ**).

Прибор считается выдержавшим поверку метрологических характеристик по п. А.6.4.1, если значения основной погрешности в контрольных точках находятся в пределах $\pm 0,1$ %.

При отрицательных результатах поверки прибор в обращение не допускается (бракуется) и отправляется для проведения ремонта на предприятие изготовитель.

А.6.4.2 Определение погрешности компенсации температуры холодного спая

Определение производится путем измерения температуры с помощью термопары, рабочий спай которой расположен при нормальных условиях, и сравнения результатов измерения с показаниями контрольного термометра.

Порядок проведения проверки следующий:

- 1 Подключить поверяемый прибор по схеме, приведенной на рисунке А.6.4.2

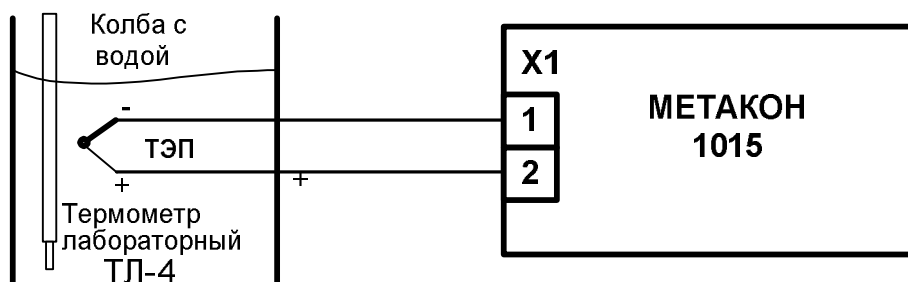


Рисунок А.6.4.2 - Схема поверки погрешности компенсации температуры холодного спая

2 Установить тип входного сигнала термопара ХА, для чего выбрать параметр **С.Ј** и включить режим компенсации «холодного спая», установив параметр **Ј.Р** = Оп.

Выдержать прибор 15 мин для выхода на рабочий режим.

3 Зафиксировать измеренные показания $T_{изм}$ по цифровому индикатору прибора и T_0 по контрольному термометру ТЛ 4.

4 Провести оценку показаний температуры контрольного термометра и измеренных показаний прибора, сделав расчет по формуле (А.4):

$$| T_{изм} - T_0 | \leq 1 \text{ } ^\circ\text{C} \quad (\text{А.4})$$

где $T_{изм}$ – температура измеренная прибором, $^\circ\text{C}$.

T_0 - показания контрольного термометра, $^\circ\text{C}$.

Прибор считать выдержавшим проверку, если показания прибора находятся в интервале от $(T_0 - 1) \text{ } ^\circ\text{C}$ до $(T_0 + 1) \text{ } ^\circ\text{C}$ (где T_0 – показания контрольного термометра, $^\circ\text{C}$).

При отрицательных результатах поверки прибор в обращение не допускается (бракуется) и отправляется для проведения ремонта на предприятие изготовитель.

А.6.4.3 Определение основной погрешности установки тока в токовом выходе

Определение проводится путем измерения эталонных значений тока выставляемых по цифровому индикатору прибора.

Порядок проведения проверки следующий:

1 Подключить поверяемый прибор по схеме, приведенной на рисунке А.6.4.3.

Конкретные номера контактов клеммных соединителей для каждого типа поверяемого прибора берутся из электрических схем подключения «Паспорта...» на каждый конкретный проверяемый прибор.

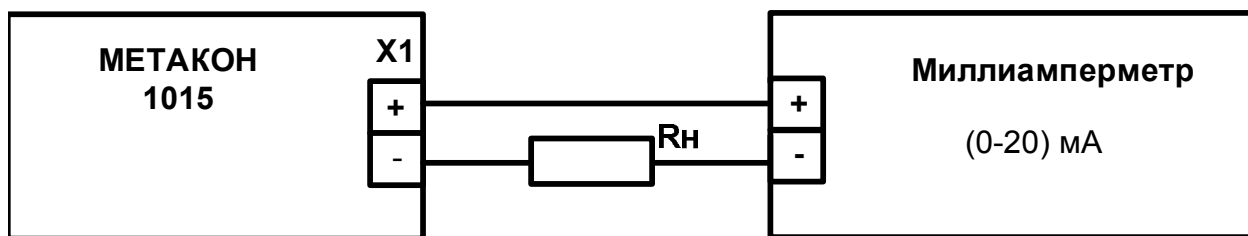


Рисунок А.6.4.3 - Схема проверки основной погрешности установления тока в токовом выходе

2 Установить режим проверки токового выхода, для чего выбрать параметр **C.0**.

3 Последовательно, при помощи клавиш **▲**, **▼** установить на индикаторе прибора шесть значений контрольных точек из таблицы А.6.4.3.

Таблица 6.4.3

Модификации прибора	Код	Расчетные точки контрольных сигналов					
		1	2	3	4	5	6
Метакон-1015	C.0	4 мА	6 мА	8 мА	12 мА	16 мА	20 мА

4 Зафиксировать измеренные значения тока с помощью миллиамперметра.

5 Для каждой точки измерения определить абсолютную погрешность установки выходного тока по формуле (А.5).

$$\Delta I = (I_{np} - I_0), \quad (A.5)$$

где: I_{np} – измеренная миллиамперметром величина установленного выходного тока, мА;
 I_0 – расчетное значение выходного тока в контрольных точках по таблице А.6.4.3, мА.

Прибор считать выдержавшим поверку по п.А.6.4.3, если во всех точках измерения взятых из таблицы А.6.4.3, погрешность установки выходного тока δI находится в пределах ± 16 мкА.

При отрицательных результатах поверки прибор в обращение не допускается (бракуется) и отправляется для проведения ремонта на предприятие изготовитель.

А7 Оформление результатов поверки

А7.1 При положительных результатах первичной поверки прибор признается годным к эксплуатации, о чем делается отметка в паспорте на прибор за подписью поверителя. При периодической поверке оформляется свидетельство о поверке в соответствии с ПР 50.2.006. Подпись поверителя заверяется поверительным клеймом.

А7.2. При отрицательных результатах поверки прибор в обращение не допускается (бракуется), на него выдается извещение о непригодности с указанием причин.

Приложение Б
Регистровая модель регулятора микропроцессорного
измерительного МЕТАКОН-1015

Номер п/п	Регистры, предназначенные только для чтения	Адрес	Функция
1	«Идентификатор устройства»	0	4
2	«Счетчик наработанного времени»	1	4
3	«Измеренное значение технологического параметра, выводимое на дисплей»	5	4
4	«Измеренное значение сигнала с термопреобразователей сопротивления, Ом»	7	4
5	«Измеренное значение входного сигнала напряжения, мВ»	9	4
6	«Измеренное значение входного токового сигнала, мА»	11	4
7	«Значение тока в токовом выходе прибора, mA»	13	4
8	«Температура холодного спая, °C»	15	4
	Регистры, предназначенные и для чтения, и для записи		
	<i>Параметры Аналогового Входа</i>		
9	«Тип входного сигнала»	0	3, 16
10	«Положение десятичной точки»	1	3, 16
11	«Масштабный коэффициент - начальная точка линейной шкалы»	2	3, 16
12	«Масштабный коэффициент - конечная точка линейной шкалы»	3	3, 16
13	«Извлечение квадратного корня»	4	3, 16
14	«Постоянная времени цифрового фильтра»	6	3, 16
15	«Корректирующее слагаемое к результату измерения»	7	3, 16
	<i>Параметры Токовый Выход</i>		
16	«Назначение токового выхода»	10	3, 16
17	«Зона пропорциональности П-регулятора»	11	3, 16
18	«Уставка П-регулятора»	12	3, 16
19	«Наклон передаточной характеристики ретранслятора, регулятора»	13	3, 16
20	«Диапазон токового выхода»	14	3, 16
	<i>Параметры Функциональной Сигнализации</i>		
21	«Таймер ошибки входа»	24	3, 16
22	«Время блокировки прибора при включении»	5	3, 16
23	«Состояние токового выхода при срабатывании функциональной сигнализации»	26	3, 16
	<i>Параметры Логгера</i>		
24	«Максимальное значение технологического параметра с момента последнего сброса логгера» записываемое значение всегда равно -9999	27	3, 16
25	«Минимальное значение технологического параметра с момента последнего сброса логгера» записываемое значение всегда равно 9999	28	3, 16
26	«Счетчик наработанного времени, сутки»	29	3, 16
	<i>Параметры Интерфейса RS - 485</i>		
27	«Сетевой адрес»	31	3, 16
28	«Скорость обмена»	32	3, 16
29	«Формат передачи байта по интерфейсу»	33	3, 16
	<i>Параметры Доступа и Паролей</i>		
30	«Доступ к меню КОНФИГУРИРОВАНИЕ»	35	3, 16
31	«Доступ к оперативным параметрам»	36	3, 16
	<i>Параметры Предконфигурирования</i>		
32	«Основной параметр 0»	37	3, 16
33	«Оперативный параметр 1»	38	3, 16

34	«Оперативный параметр 2»	39	3, 16
35	«Оперативный параметр 3»	40	3,16
36	«Оперативный параметр 4»	41	3, 16
37	«Оперативный параметр 5»	34	3, 16
38	«Включить режим компенсации холодного спая»	45	16

Внимание! Для всех регистров типа **FLOAT** порядок передачи данных при использовании протокола **Modbus RTU** следующий: младшее слово, затем старшее слово. В слове старший байт передается первым.

1. «Идентификатор устройства»

Размер в байтах – 2
 Тип данных – unsigned int
 Доступ – Чтение (R)

Описание – идентификатор устройства. Значение всегда равно 104.

MODBUS RTU

Адрес регистра - 0, функции 04

2. «Счетчик наработанного времени»

Размер в байтах – 2
 Тип данных – unsigned int
 Доступ – Чтение (R)

Описание – Счетчик наработанного времени (ед. измерения – сутки).

Диапазон значений: 0...9999.

MODBUS RTU

Адрес регистра - 1, функции 04

3. «Измеренное значение технологического параметра, выводимое на дисплей»

Размер в байтах – 4
 Тип данных – float
 Доступ – Чтение (R)

Описание – Измеренное значение технологического параметра, выводимое на дисплей.

MODBUS RTU

Адрес регистра - 5, функции 04

4. «Измеренное значение сигнала с термопреобразователей сопротивления, Ом»

Размер в байтах – 4
 Тип данных – float
 Доступ – Чтение (R)

Описание – Измеренное значение сигнала с термопреобразователей сопротивления, Ом.

MODBUS RTU

Адрес регистра - 7, функции 04

5. «Измеренное значение входного сигнала напряжения, мВ»

Размер в байтах – 4
 Тип данных – float
 Доступ – Чтение (R)

Описание – Измеренное значение входного сигнала напряжения, мВ.

MODBUS RTU

Адрес регистра - 9, функции 04

6. «Измеренное значение входного токового сигнала, мА»

Размер в байтах – 4
 Тип данных – float
 Доступ – Чтение (R)

Описание – Измеренное значение входного токового сигнала, мА.

MODBUS RTU

Адрес регистра - 11, функции 04

7. «Значение тока в токовом выходе прибора, мА»

Размер в байтах – 4
 Тип данных – float
 Доступ – Чтение (R)

Описание – Значение тока в токовом выходе прибора, мА.

MODBUS RTU

Адрес регистра - 13, функции 04

8. «Температура холодного спая, °С»

Размер в байтах – 4
 Тип данных – float
 Доступ – Чтение (R)

Описание – Температура холодного спая, °С.

MODBUS RTU

Адрес регистра - 15, функции 04

9. «Тип входного сигнала»

Размер в байтах – 2
 Тип данных – signed int
 Доступ – Чтение/Запись (R/W)

Описание – Тип входного сигнала для измерительного входа прибора.

Тип входного сигнала	Условное обозначение	Значение регистра
Напряжение (0...50) мВ	0-50	1
Напряжение (0...1000) мВ	0-1	2
Ток (0...5) мА	0-5	3
Ток (0...20) мА	0-20	4
Ток (4...20) мА	4-20	5
Сопротивление (0...500) Ом	500	8
Хромель-алюмель ХА(К) (*При выпуске)	Cr.AL	9
Хромель-копель ХК(L)	Cr.CL	10
Нихросил-нисил НН(N)	Nini	11
Железо-константан ЖК(J)	FE.CO	12
Платина-10% Родий/Платина ПП(S)	Pt. 5	13
Платина-13% Родий/Платина ПП(R)	Pt. r	14
Платина-30%Родий/Платина-6% Родий ПР(B)	Pt. b	15
Медь/константан МК(T)	Cu. Cn	16
Хромель/константан ХКн(E)	Cr. Cn	17
Вольфрам-рений ВР(А-1)	rEA1	18
Вольфрам-рений ВР(А-2)	rEA2	19
Вольфрам-рений ВР(А-3)	rEA3	20
100М	C100	21
50М	C 50	22
100П	100n	23
50П	50n	24
Pt100	P100	25
ПМТ-2	П--2	26
ПМТ-4	П--4	27
РК-15	r-15	28
РС-20	rc20	29

MODBUS RTU

Адрес регистра - 0, функции 03,16

10. «Положение десятичной точки»

Размер в байтах – 2

Тип данных – signed int

Доступ – Чтение/Запись (R/W)

Описание – Положение десятичной точки.

Условное обозначение	Значение регистра
0	1
0.0	2
0.00	3
0.000	4

MODBUS RTU

Адрес регистра - 1, функции 03,16

11. «Масштабный коэффициент А.В»

Размер в байтах – 2
 Тип данных – signed int
 Доступ – Чтение/Запись (R/W)

Описание – требуемое значение технологического параметра, соответствующее нижней границе входного сигнала при линейном преобразовании.

Диапазон значений: -999...+9999.

На этот параметр распространяется действие регистра, определяющего положение десятичной точки.

MODBUS RTU

Адрес регистра - 2, функции 03,16

12. «Масштабный коэффициент А.Е»

Размер в байтах – 2
 Тип данных – signed int
 Доступ – Чтение/Запись (R/W)

Описание – требуемое значение технологического параметра, соответствующее верхней границе входного сигнала при линейном преобразовании.

Диапазон значений: -999...+9999.

На этот параметр распространяется действие регистра, определяющего положение десятичной точки.

MODBUS RTU

Адрес регистра - 3, функции 03,16

13. «Извлечение квадратного корня»

Размер в байтах – 2
 Тип данных – signed int
 Доступ – Чтение/Запись (R/W)

Описание – включение режима нелинейного преобразования входного сигнала.

Значение регистра:

1 – функция не используется,
 2 – режим нелинейного преобразования включен.

MODBUS RTU

Адрес регистра - 4, функции 03,16

14. «Постоянная времени цифрового фильтра»

Размер в байтах – 2

Тип данных – signed int
 Доступ – Чтение/Запись (R/W)

Описание – постоянная времени цифрового фильтра, с.

Условное обозначение	Значение регистра
0	1
0,1	2
0,2	3
0,5	4
1,0	5
2,0	6
5,0	7
10,0	8
20,0	9
50,0	10

MODBUS RTU

Адрес регистра - 6, функции 03,16

15. «Корректирующее слагаемое к результату измерения»

Размер в байтах – 2
 Тип данных – signed int
 Доступ – Чтение/Запись (R/W)

Описание – корректирующее слагаемое к результату измерения.

Диапазон значений: $\pm 10\%$ от диапазона измерения.

На этот параметр распространяется действие регистра, определяющего положение десятичной точки.

MODBUS RTU

Адрес регистра - 7, функции 03,16

16. «Назначение токового выхода»

Размер в байтах – 2
 Тип данных – signed int
 Доступ – Чтение/Запись (R/W)

Описание – назначение токового выхода.

Значение регистра:

1 – токовый выход выключен,

2 – активный дискретный выход,

3 - токовый выход транслирует входной сигнал,

4 – токовый выход транслирует сигнал рассогласования между уставкой и измеренным значением в полный диапазон токового выхода.

MODBUS RTU

Адрес регистра - 10, функции 03,16

17. «Зона пропорциональности П-регулятора»

Размер в байтах – 2
 Тип данных – signed int
 Доступ – Чтение/Запись (R/W)

Описание – зона пропорциональности П-регулятора.

Диапазон значений: +2...+9999.

MODBUS RTU

Адрес регистра - 11, функции 03,16

На этот параметр распространяется действие регистра, определяющего положение десятичной точки.

18. «Уставка П-регулятора»

Размер в байтах – 2
 Тип данных – signed int
 Доступ – Чтение/Запись (R/W)

Описание – уставка П-регулятора.

Диапазон значений: -999...+9999.

На этот параметр распространяется действие регистра, определяющего положение десятичной точки.

MODBUS RTU

Адрес регистра - 12, функции 03,16

19. «Наклон передаточной характеристики ретранслятора, регулятора»

Размер в байтах – 2
 Тип данных – signed int
 Доступ – Чтение/Запись (R/W)

Описание – наклон передаточной характеристики ретранслятора, регулятора.

Значение регистра:

1 – прямой наклон (увеличение ретранслируемого значения ведет к увеличению выходного тока),

2 – обратный наклон (увеличение ретранслируемого значения ведет к уменьшению выходного тока).

MODBUS RTU

Адрес регистра - 13, функции 03,16

20. «Диапазон токового выхода»

Размер в байтах – 2
 Тип данных – signed int
 Доступ – Чтение/Запись (R/W)

Описание – диапазон токового выхода.

Значение регистра:

- 1 – диапазон выходного тока 4...20 мА,
- 2 – диапазон выходного тока 0...20 мА,
- 3 – диапазон выходного тока 0...5 мА.

MODBUS RTU

Адрес регистра - 14, функции 03,16

21. «Таймер ошибки входа»

- Размер в байтах – 2
- Тип данных – signed int
- Доступ – Чтение/Запись (R/W)

Описание – таймер ошибки входа, мин.

Диапазон значений: 0...60,0.

Примечание: значение регистра передается и принимается без учета десятичной запятой, поэтому действительный диапазон значений, с которыми оперирует данный регистр, составляет **0...600!**

MODBUS RTU

Адрес регистра - 24, функции 03,16

22. «Время блокировки прибора при включении»

- Размер в байтах – 2
- Тип данных – signed int
- Доступ – Чтение/Запись (R/W)

Описание – Время блокировки прибора при включении, в секундах.

Диапазон значений: 0...100.

MODBUS RTU

Адрес регистра - 5, функции 03,16

23. «Состояние токового выхода при срабатывании функциональной сигнализации»

- Размер в байтах – 2
- Тип данных – signed int
- Доступ – Чтение/Запись (R/W)

Описание – состояние токового выхода при срабатывании функциональной сигнализации.

Значение регистра:

- 1 – фиксируется значение тока на момент срабатывания,
- 2 – устанавливается значение равное верхней границе выходного диапазона,
- 3 – устанавливается значение равное нижней границе выходного диапазона,
- 4 – устанавливается значение на 10% выше верхнего значения диапазона,
- 5 – устанавливается значение на 10% ниже нижнего значения диапазона (только если выбран диапазон выходного токового сигнала 4 – 20мА).

MODBUS RTU

Адрес регистра - 26, функции 03,16

24. «Максимальное значение технологического параметра с момента последнего сброса логгера»

Размер в байтах – 2
 Тип данных – signed int
 Доступ – Чтение/Запись (R/W)

Описание – максимальное значение технологического параметра с момента последнего сброса логгера. При записи любого значения по данному адресу в регистр переписывается текущее измеренное значение. На этот параметр распространяется действие регистра, определяющего положение десятичной точки.

Диапазон значений: -999...+9999.

MODBUS RTU

Адрес регистра - 27, функции 03,16

25. «Минимальное значение технологического параметра с момента последнего сброса логгера»

Размер в байтах – 2
 Тип данных – signed int
 Доступ – Чтение/Запись (R/W)

Описание – минимальное значение технологического параметра с момента последнего сброса логгера. При записи любого значения по данному адресу в регистр переписывается текущее измеренное значение. На этот параметр распространяется действие регистра, определяющего положение десятичной точки.

Диапазон значений: -999...+9999.

MODBUS RTU

Адрес регистра - 28, функции 03,16

26. «Счетчик наработанного времени»

Размер в байтах – 2
 Тип данных – signed int
 Доступ – Чтение/Запись (R/W)

Описание – Счетчик наработанного времени (ед. измерения – сутки).

Диапазон значений: 0...9999.

MODBUS RTU

Адрес регистра - 29, функции 03,16

27. «Сетевой адрес»

Размер в байтах – 2

Тип данных – signed int
 Доступ – Чтение/Запись (R/W)

Описание – адрес прибора в сети RS-485.
 Диапазон значений: 1...247.

MODBUS RTU

Адрес регистра - 31, функции 03,16

28. «Скорость обмена»

Размер в байтах – 2
 Тип данных – signed int
 Доступ – Чтение/Запись (R/W)

Описание – скорость обмена данными в сети RS-485.

Значение скорости обмена, Кбит/с	Значение регистра
4,8	2
9,6	3
19,2	4
38,4	5
57,6	6
115,2	7

MODBUS RTU

Адрес регистра - 32, функции 03,16

29. «Формат передачи данных по интерфейсу»

Размер в байтах – 2
 Тип данных – signed int
 Доступ – Чтение/Запись (R/W)

Описание – контроль паритета и стоп бита при обмене данными по сети RS-485.

Значение регистра	описание	
1	8n2	Бит паритета отсутствует, 2 стоп бита
2	8n1	Бит паритета отсутствует, 1 стоп бит
3	8E1	Проверка четности, один стоп-бит
4	8o1	Проверка нечетности, один стоп бит

MODBUS RTU

Адрес регистра - 33, функции 03,16

30. «Доступ к меню КОНФИГУРИРОВАНИЕ»

Размер в байтах – 2

Тип данных – signed int
 Доступ – Чтение/Запись (R/W)

Описание – доступ к меню КОНФИГУРИРОВАНИЕ.

Значение регистра:

- 1 – доступ к меню КОНФИГУРИРОВАНИЕ без пароля,
- 2 – доступ к меню КОНФИГУРИРОВАНИЕ по паролю.

MODBUS RTU

Адрес регистра - 35, функции 03,16

31. «Доступ к оперативным параметрам»

Размер в байтах – 2
 Тип данных – signed int
 Доступ – Чтение/Запись (R/W)

Описание – доступ к оперативным параметрам.

Значение регистра:

- 1 – доступ к оперативным параметрам без пароля,
- 2 – доступ к оперативным параметрам по паролю.

MODBUS RTU

Адрес регистра - 36, функции 03,16

32. «Основной параметр 0»

Размер в байтах – 2
 Тип данных – signed int
 Доступ – Чтение/Запись (R/W)

Описание – основной параметр 0.

Название оперативного параметра	Условное обозначение	Значение регистра
Зона пропорциональности П-регулятора	Pb	7
Уставка П-регулятора	Sp	8
Максимальное значение технологического параметра	Hi.L	9
Минимальное значение технологического параметра	Lo.L	10
Значение тока в токовом выходе, мА	Cr.A	11
Значение тока в токовом выходе, %	Cr.P	12
Положение десятичной точки	.A.	13
Счетчик наработанного времени	dAYS	14
Параметр отсутствует в оперативном меню	nonE	15

MODBUS RTU

Адрес регистра - 37, функции 03,16

33. «Оперативный параметр 1»

Размер в байтах – 2
 Тип данных – signed int
 Доступ – Чтение/Запись (R/W)

Описание – оперативный параметр 1.
 Значение регистра: **см. п. 48.**

MODBUS RTU

Адрес регистра - 38, функции 03,16

34. «Оперативный параметр 2»

Размер в байтах – 2
 Тип данных – signed int
 Доступ – Чтение/Запись (R/W)

Описание – оперативный параметр 2.
 Значение регистра: **см. п. 48.**

MODBUS RTU

Адрес регистра - 39, функции 03,16

35. «Оперативный параметр 3»

Размер в байтах – 2
 Тип данных – signed int
 Доступ – Чтение/Запись (R/W)

Описание – оперативный параметр 3.
 Значение регистра: **см. п. 48.**

MODBUS RTU

Адрес регистра - 40, функции 03,16

36. «Оперативный параметр 4»

Размер в байтах – 2
 Тип данных – signed int
 Доступ – Чтение/Запись (R/W)

Описание – оперативный параметр 4.
 Значение регистра: **см. п. 48.**

MODBUS RTU

Адрес регистра - 41, функции 03,16

37. «Оперативный параметр 5»

Размер в байтах – 2
Тип данных – signed int
Доступ – Чтение/Запись (R/W)

Описание – оперативный параметр 5.
Значение регистра: см. п. 48.

MODBUS RTU

Адрес регистра - 34, функции 03,16

38. «Включить режим компенсации холодного спая»

Размер в байтах – 2
Тип данных – signed int
Доступ – Запись (W)

Описание – используется в режиме поверки. Позволяет отключить компенсацию датчика холодного спая.

Значение регистра 0 – отключен режим компенсации датчика холодного спая

Значение регистра 1 - включен режим компенсации датчика холодного спая

MODBUS RTU

Адрес регистра - 45, функции 16

Дата отгрузки “ _____ ” _____ 20__ года

должность

подпись

ФИО

14 Отметки об эксплуатации

Дата ввода в эксплуатацию “ _____ ” _____ 20__ года

Ответственный _____

должность

подпись

ФИО

МП