

# Одноканальные блоки питания ОВЕН БП04, БП15, БП30, БП60



- **ПРЕОБРАЗОВАНИЕ ПЕРЕМЕННОГО (ПОСТОЯННОГО) НАПРЯЖЕНИЯ** в постоянное стабилизированное напряжение
- **ОГРАНИЧЕНИЕ ПУСКОВОГО ТОКА**
- **ЗАЩИТА ОТ ПЕРЕНАПРЯЖЕНИЯ И ИМПУЛЬСНЫХ ПОМЕХ** на входе
- **ЗАЩИТА ОТ ПЕРЕГРУЗКИ**, короткого замыкания и перегрева
- **РЕГУЛИРОВКА ВЫХОДНОГО НАПРЯЖЕНИЯ** с помощью внутреннего подстроечного резистора в диапазоне  $\pm 8\%$  от номинального выходного напряжения с сохранением мощности\*
- **ИНДИКАЦИЯ** о наличии напряжения на выходе

Предназначены для питания стабилизированным напряжением постоянного тока широкого спектра радиоэлектронных устройств (релейной автоматики, контроллеров, датчиков и т.п.)  
**БП04** рекомендуется для питания двух одинаковых датчиков, например давления или влажности



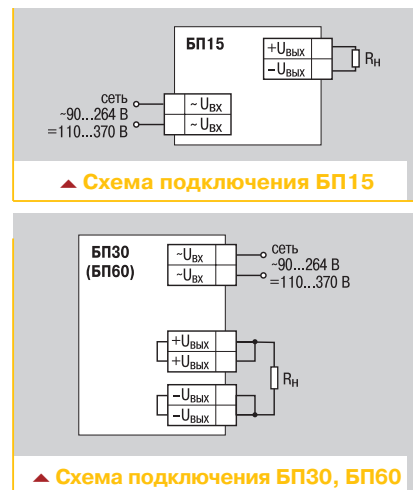
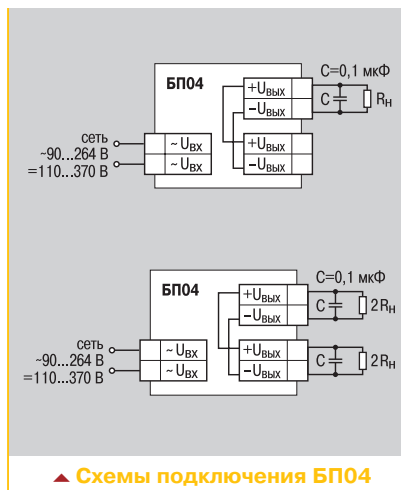
\* для всех одноканальных блоков питания, кроме БП04

## Техническое описание

Блоки питания БП04, БП15, БП30, БП60 являются импульсными по принципу действия и выполнены по схеме одноканального обратного преобразователя напряжения, имеют фильтр радиопомех на входе, гальваническую развязку между входом и выходом.

Выходное напряжение стабилизируется с помощью отрицательной обратной связи.

## Схемы подключения



## Технические характеристики

Характеристика	БП04	БП15	БП30	БП60
Входное напряжение	90...264 В переменного тока или 110...370 В постоянного тока			
Частота входного переменного напряжения	47...63 Гц			
Порог срабатывания защиты по току	$\leq 1,5 I_{max}$	$\leq 1,5 I_{max}$	$\leq 1,4 I_{max}$	$\leq 1,5 I_{max}$
Максимальная выходная мощность	4 Вт	15 Вт	30 Вт	60 Вт
Нестабильность выходного напряжения при изменении напряжения питания	$\pm 0,2\%$	$\pm 0,2\%$	$\pm 0,2\%$	$\pm 0,2\%$
Нестабильность выходного напряжения при изменении тока нагрузки от $0,1 I_{max}$ до $I_{max}$	$\pm 0,15\%$	$\pm 0,25\%$	$\pm 0,2\%$	$\pm 0,5\%$ (для вых. напряжения 5 или 9 В) $\pm 0,25\%$ (для вых. напряжения 12...60 В)
Рабочий диапазон температур	$-20...+50\text{ }^\circ\text{C}$			
Кoeffициент температурной нестабильности выходного напряжения в рабочем диапазоне температур	$\pm 0,025\% / ^\circ\text{C}$	$\pm 0,025\% / ^\circ\text{C}$	$\pm 0,015\% / ^\circ\text{C}$	$\pm 0,025\% / ^\circ\text{C}$
Электрическая прочность изоляции:				
– вход – выход (действующее значение)	1,5 кВ	3 кВ	3 кВ	3 кВ
– вход – корпус (действующее значение)	1,5 кВ	1,5 кВ	1,5 кВ	1,5 кВ
Уровень радиопомех	по ГОСТ Р 51527 группа С			
Тип и габаритные размеры корпуса	Д2	Д2	Д3	Д4
Тип и габаритные размеры корпуса	36x90x58 мм	36x90x58 мм	54x90x58 мм	72x90x58 мм
Степень защиты корпуса (со стороны передней панели)	IP20	IP20	IP20	IP20

## Условия эксплуатации

Температура окружающего воздуха	$-20...+50\text{ }^\circ\text{C}$
Атмосферное давление	86...106,7 кПа
Относительная влажность воздуха (при $+25\text{ }^\circ\text{C}$ и ниже без конденсации влаги)	не более 80 %

### Выходные параметры БП04

Модиф. прибора	Выходное напряжение, В	Амплитуда пульсации вых. напряжения, мВ	Макс. ток нагрузки $I_{\max}$ , А	Ток потребления, А
БП04Б-Д2-24	24±2 %	100	0,165	0,09...0,04
БП04Б-Д2-36	36±2 %	100	0,110	0,09...0,045

### Выходные параметры БП15

Модиф. прибора	Выходное напряжение, В*	Амплитуда пульсации вых. напряжения, мВ	Макс. ток нагрузки $I_{\max}$ , А	Ток потребления, А
БП15Б-Д2-5	5±1 %	40	2,0	0,27...0,12
БП15Б-Д2-9	9±1 %	60	1,35	0,27...0,12
БП15Б-Д2-12	12±1 %	80	1,2	0,33...0,13
БП15Б-Д2-15	15±1 %	100	1,0	0,33...0,13
БП15Б-Д2-24	24±1 %	120	0,63	0,33...0,13
БП15Б-Д2-36	36±1 %	150	0,41	0,33...0,13
БП15Б-Д2-48	48±1 %	150	0,31	0,33...0,13
БП15Б-Д2-60	60±1 %	150	0,25	0,33...0,13

\* Допускается регулировка выходного напряжения в пределах ±8 %.

### Выходные параметры БП30

Модиф. прибора	Выходное напряжение, В*	Амплитуда пульсации вых. напряжения, мВ	Макс. ток нагрузки $I_{\max}$ , А	Ток потребления, А
БП30Б-Д3-5	5±1 %	60	4,0	0,41...0,16
БП30Б-Д3-9	9±1 %	80	2,7	0,44...0,20
БП30Б-Д3-12	12±1 %	100	2,4	0,50...0,21
БП30Б-Д3-15	15±1 %	120	2,0	0,55...0,23
БП30Б-Д3-24	24±1 %	120	1,25	0,55...0,23
БП30Б-Д3-36	36±1 %	150	0,83	0,55...0,23
БП30Б-Д3-48	48±1 %	150	0,63	0,55...0,23
БП30Б-Д3-60	60±1 %	150	0,5	0,55...0,23

\* Допускается регулировка выходного напряжения в пределах ±8 %.

### Выходные параметры БП60

Модиф. прибора	Выходное напряжение, В*	Амплитуда пульсации вых. напряжения, мВ	Макс. ток нагрузки $I_{\max}$ , А	Ток потребления, А
БП60Б-Д4-5	5±1 %	80	8,0	0,77...0,32
БП60Б-Д4-9	9±1 %	80	5,4	0,94...0,39
БП60Б-Д4-12	12±1 %	100	4,5	1,04...0,43
БП60Б-Д4-15	15±1 %	120	4,0	1,1...0,43
БП60Б-Д4-24	24±1 %	120	2,5	1,03...0,41
БП60Б-Д4-36	36±1 %	150	1,67	1,03...0,41
БП60Б-Д4-48	48±1 %	150	1,25	1,03...0,41
БП60Б-Д4-60	60±1 %	150	1,0	1,03...0,41

\* Допускается регулировка выходного напряжения в пределах ±8 %.

### Обозначение при заказе



\* Значение выходного напряжения выбирается при заказе

### Комплектность

1. Блок питания.
2. Паспорт и руководство по эксплуатации.
3. Гарантийный талон.