



## **Модули ПДИ5-4 и ПДИ5-8**

**Руководство по эксплуатации и паспорт**

**КУВФ.426431.001 РЭ**

## Содержание

Введение .....	2
1 Назначение модулей.....	2
2 Технические характеристики и условия эксплуатации .....	3
3 Конструкция .....	4
4 Меры безопасности .....	4
5 Указания по монтажу и эксплуатации.....	4
6 Маркировка и упаковка .....	8
7 Транспортирование и хранение .....	8
8 Комплектность.....	8
9 Гарантийные обязательства .....	9
Свидетельство о приемке и продаже .....	10

## Введение

Настоящее руководство по эксплуатации предназначено для ознакомления с устройством, принципом действия, конструкцией и работой модулей **ПДИ5-4, ПДИ5-8** (в дальнейшем по тексту именуемых «модуль(и)» или «ПДИ5-4», «ПДИ5-8»).

Руководство по эксплуатации распространяется на модули, выпущенные по КУВФ.426431.001 (для ПДИ5-4) и КУВФ.426431.002 (для ПДИ5-8).

Пример обозначения модуля при заказе: **ОВЕН ПДИ5-4**.

Далее в тексте для компактного описания использованы сокращения:

ПЛК – программируемый логический контроллер;

ПЛК100, ПЛК150 – модификации программируемого логического контроллера;

ТТЛ – транзисторно-транзисторная логика (цифровых микросхем).

### 1 Назначение модулей

Модуль предназначен для подключения управляющих сигналов с уровнем ТТЛ (0...5 В) к дискретным входам ПЛК:

- ПДИ5-4 – для модификаций ПЛК150-24, ПЛК150-220, ПЛК100-24 и ПЛК100-220;
- ПДИ5-8 – для модификаций ПЛК100-24 и ПЛК100-220.

Модуль может использоваться в различных областях промышленности, сельского и коммунального хозяйства.

## 2 Технические характеристики и условия эксплуатации

2.1 Основные технические характеристики приведены в таблице 2.1.

**Таблица 2.1 – Основные технические характеристики**

Наименование	Значение	
	ПДИ5-4	ПДИ5-8
Количество входов ТТЛ	4	8
Напряжение на входе для логического нуля, В	от 0 до 1	
Напряжение на входе для логической единицы, В	от 4 до 6	
Ток на входе для логической единицы, мА, не более	10	
Коммутируемое напряжение (постоянного тока), В	от 8 до 29	
Напряжение гальванической изоляции входов ТТЛ от портов ПЛК, В	1500	
Степень защиты оболочки по ГОСТ 14254-96	IP00	
Габаритные размеры модуля, мм	65430425	70460425

2.2 Модуль предназначен для эксплуатации при следующих условиях:

- температура окружающего воздуха от минус 20 до +75 °С;
- верхний предел относительной влажности воздуха 80 % при 25 °С и более низких температурах без конденсации влаги;
- атмосферное давление от 84 до 106,7 кПа.

### **3 Конструкция**

Модуль выполнен в виде бескорпусной печатной платы, на которой смонтированы штыревые клеммы для соединения с ПЛК и разъемы под винт для подключения питания и входных сигналов. Модуль крепится за счет подключения к клеммам ПЛК.

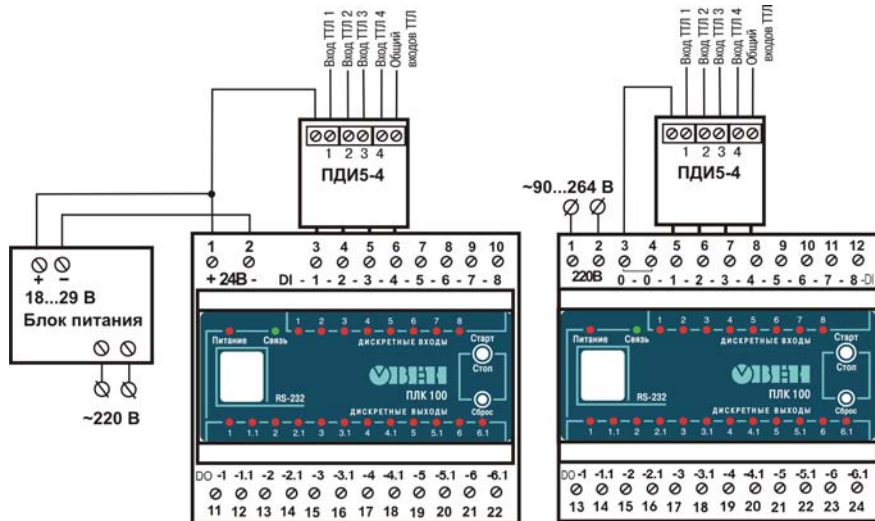
### **4 Меры безопасности**

Опасное для жизни напряжение в цепях модуля отсутствует.

Подключать модуль следует при выключенном питании ПЛК и входных сигналах.

### **5 Указания по монтажу и эксплуатации**

Модули подключаются к ПЛК разных модификаций в соответствии со схемами, приведенными на рисунках 5.1–5.3. Соединение с ПЛК осуществляется штыревыми клеммами непосредственно в разъем ПЛК под винт.



а)

б)

Рис. 5.1. Схема подключения ПДИ5-4 к ПЛК100-24 (а) и ПЛК100-220 (б)

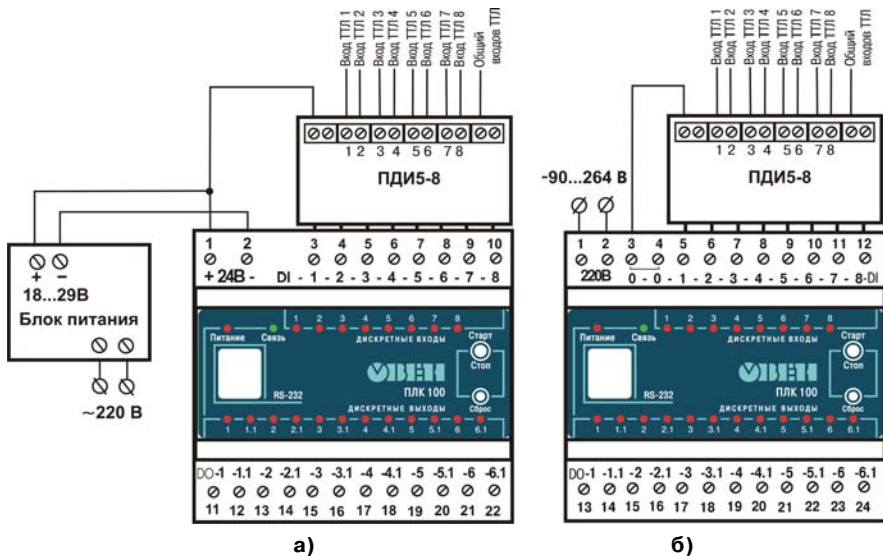
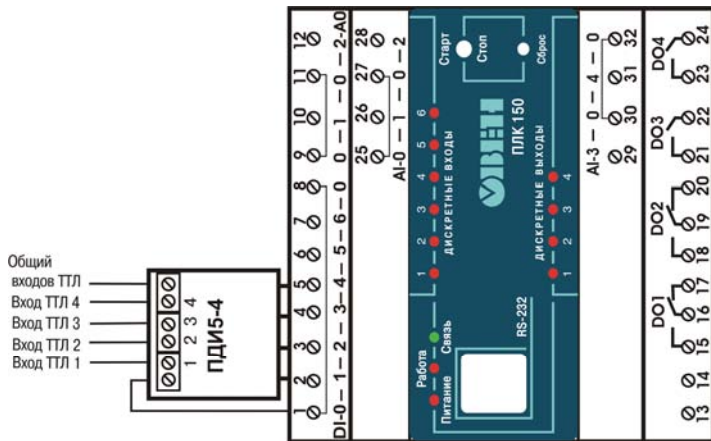


Рис. 5.2. Схема подключения ПДИ5-8 к ПЛК100-24 (а) и ПЛК100-220 (б)



**Рис. 5.3. Схема подключения ПДИ5-4 к ПЛК150-24  
(для ПЛК150-220 аналогично)**

Для модулей остальные соединения выполняются многожильным проводом с сечением 0,5...1,0 мм<sup>2</sup>, концы которых перед соединением необходимо зачистить с таким расчетом, чтобы срез изоляции плотно прилегал к клеммной колодке, т. е. чтобы оголенные участки провода не выступали за ее пределы.



## **6 Маркировка и упаковка**

При изготовлении на модуль наносятся:

- наименование;
- товарный знак предприятия-изготовителя;
- год изготовления.

Упаковка модуля производится в потребительскую тару, выполненную из картона.

## **7 Транспортирование и хранение**

7.1 ПДИ5-4 и ПДИ5-8 следует транспортировать в упаковке при температуре от минус 25 до +80 °С и относительной влажности воздуха не более 95 % (при 35 °С).

7.2 Транспортирование допускается всеми видами закрытого транспорта.

7.3 Модули должны храниться в упаковке в закрытых складских помещениях при температуре от 0 до +55 °С и относительной влажности воздуха не более 95 % (при 35 °С). Воздух помещения не должен содержать агрессивных паров и газов.

## **8 Комплектность**

Модуль ПДИ5-4 (или ПДИ5-8) – 1 шт.

Руководство по эксплуатации и паспорт – 1 шт.

## **9 Гарантийные обязательства**

9.1 Изготовитель гарантирует соответствие прибора ТУ при соблюдении условий эксплуатации, транспортирования, хранения и монтажа.

9.2 Гарантийный срок эксплуатации - 24 месяца со дня продажи.

9.3 В случае выхода прибора из строя в течение гарантийного срока при соблюдении пользователем условий эксплуатации, транспортирования, хранения и монтажа предприятие-изготовитель обязуется осуществить его бесплатный ремонт или замену.

9.4 В случае необходимости гарантийного и постгарантийного ремонта продукции пользователь может обратиться в любой из региональных сервисных центров, адреса которых приведены на сайте компании: [www.owen.ru](http://www.owen.ru) и в гарантийном талоне.

### **Внимание!**

1. Гарантийный талон не действителен без даты продажи и штампа продавца.
2. Крепежные элементы вкладывать в коробку не нужно.

## Свидетельство о приемке и продаже

Модуль ПДИ-5 \_\_\_\_\_, заводской номер:

соответствует паспортным данным и признан годным к эксплуатации.

Дата выпуска \_\_\_\_\_

Штамп ОТК \_\_\_\_\_

Дата продажи \_\_\_\_\_

