

PR110



Устойчивость
к электромагнитным
воздействиям



Цена ОВЕН PR110:
1711 руб. с НДС

Цены уточняйте на сайте www.owen.ru

Рекомендуемые применения:

PR110 может быть использовано при создании систем:

- релейной защиты и контроля;
- управления наружным и внутренним освещением, освещением витрин;
- управления технологическим оборудованием (насосами, вентиляторами, компрессорами, прессами);
- управления конвейерами;
- управления подъемниками, парковочными автоматами и т.д.

Функциональные возможности:

Функциональные возможности PR110 позволяют:

- Осуществлять простые логические операции И, ИЛИ, НЕ с входами и внутренними переменными.
- Включать/выключать выходные устройства по команде или по результатам логических операций.
- Включать/выключать выходные устройства через заданное время Т.
- Включать/выключать выходные устройства на заданное время Т.
- Включать/выключать выходные устройства в указанное время/дату*
- Включать/выключать выходные устройства в импульсном режиме с заданным периодом Т.
- Включать выходные устройства через заданное число импульсов.

* - ожидается в первом квартале 2010 года

Программируемое реле ОВЕН PR110 предназначено для построения простейших автоматизированных систем управления на основе релейной логики. PR110 может выступать в качестве альтернативы как простых одноканальных, так и сложных многоканальных программируемых таймеров.



Основные преимущества PR110

- » Создание любого алгоритма работы под потребности клиента.
- » Интуитивно понятная среда программирования – EasyLogic.
- » Наличие внутреннего таймера (опционально: привязка к реальному времени).
- » Расширенные диапазоны рабочих температур -20...+55 °С.
- » Компактный корпус для крепления на DIN-рейку.
- » Самая низкая цена на рынке за программируемое реле.
- » Наличие внутренних переменных для облегчения программирования.
- » Два варианта напряжения питания 24 В постоянного и 220 В переменного тока*.
- » Наличие встроенного таймера реального времени*.

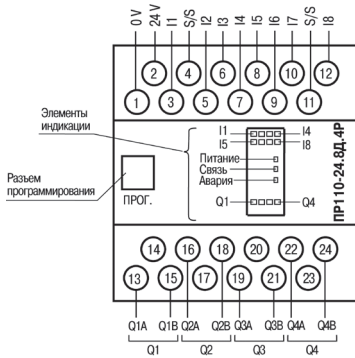
* - ожидается в 1-м квартале 2010 года



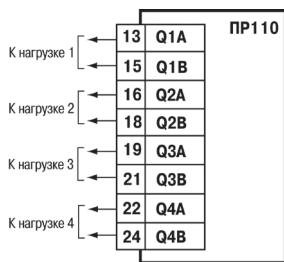
Внимание!

Программирование PR110 возможно только при помощи комплекта программирования PR-КП10 (см. схемы подключения)

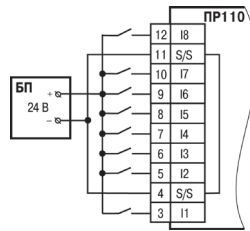
» Подключение прибора:



Номер контакта	Назначение	Номер контакта	Назначение
1	Напряжение питания 0 В	13	Выход Q1 (Q1A)
2	Напряжение питания +24 В	14	Не используется
3	Вход 1 (I1)	15	Выход Q1 (Q1B)
4	Общий «минус» (S/S)	16	Выход Q2 (Q2A)
5	Вход 2 (I2)	17	Не используется
6	Вход 3 (I3)	18	Выход Q2 (Q2B)
7	Вход 4 (I4)	19	Выход Q3 (Q3A)
8	Вход 5 (I5)	20	Не используется
9	Вход 6 (I6)	21	Выход Q3 (Q3B)
10	Вход 7 (I7)	22	Выход Q4 (Q4A)
11	Общий «минус» (S/S)	23	Не используется
12	Вход 8 (I8)	24	Выход Q4 (Q4B)



Подключение нагрузок к выходным контактам реле



Подключение к ПР110 дискретных датчиков с выходом типа «сухой контакт»

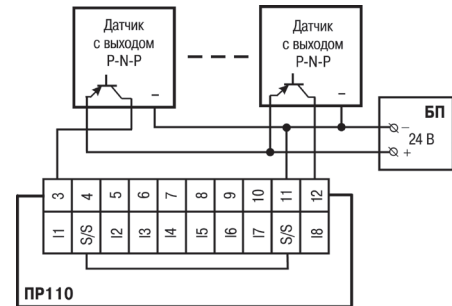


Схема подключения к ПР110 трехпроводных дискретных датчиков, имеющих выходной транзистор р-п-р-типа с открытым коллектором

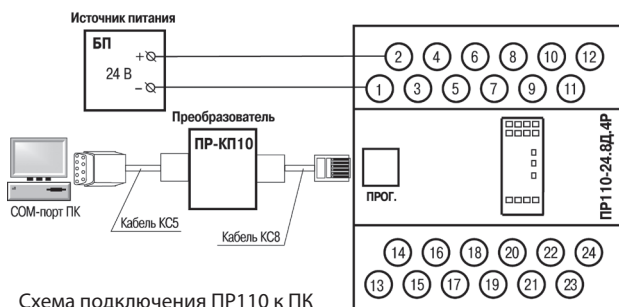
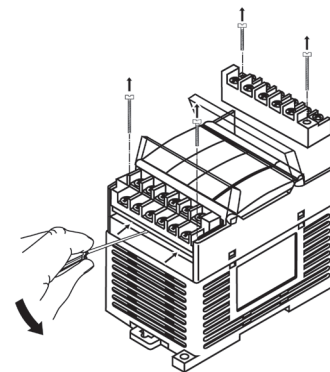
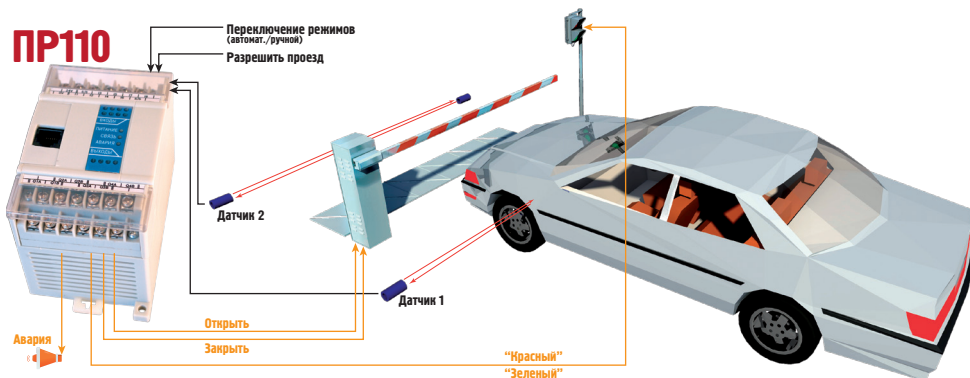


Схема подключения ПР110 к ПК



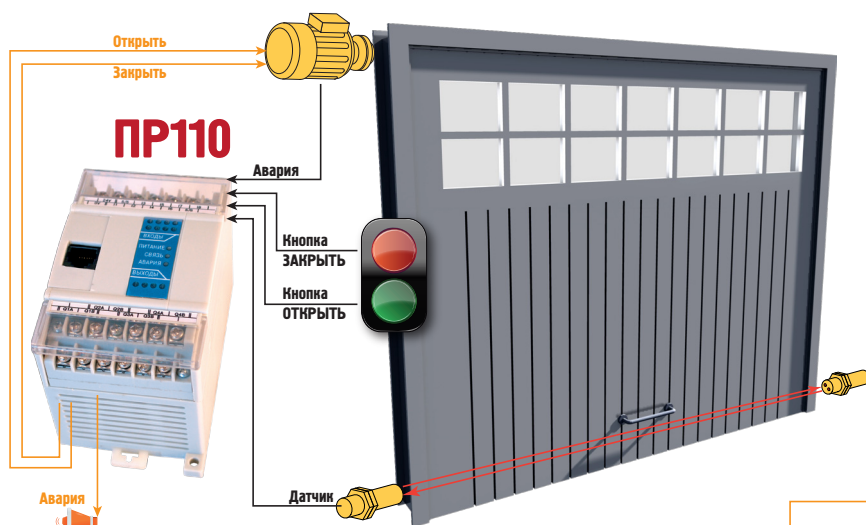
Отделение съемных частей клемм ПР110

» Примеры использования:



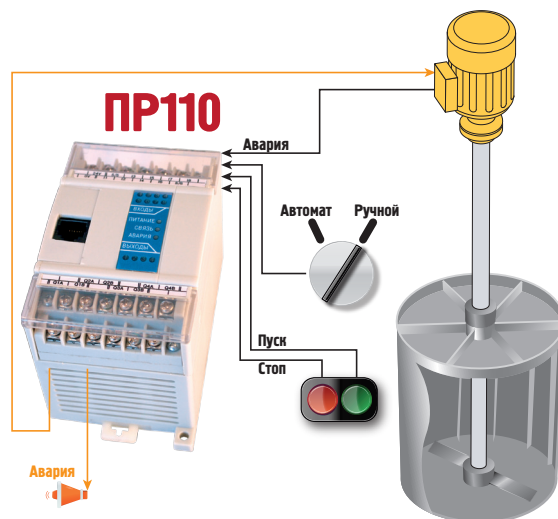
Управление автоматическим шлагбаумом. Открытие шлагбаума по команде, отслеживание положения автомобиля, автоматическое закрытие шлагбаума, аварийная остановка шлагбаума.

» Примеры использования:

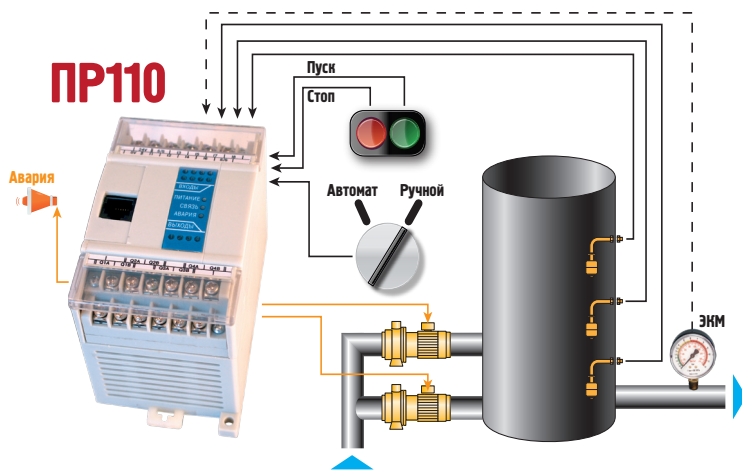


Управление автоматическими воротами. Открывание ворот по команде, отслеживание положения объекта, автоматическое закрытие ворот, аварийная остановка закрытия.

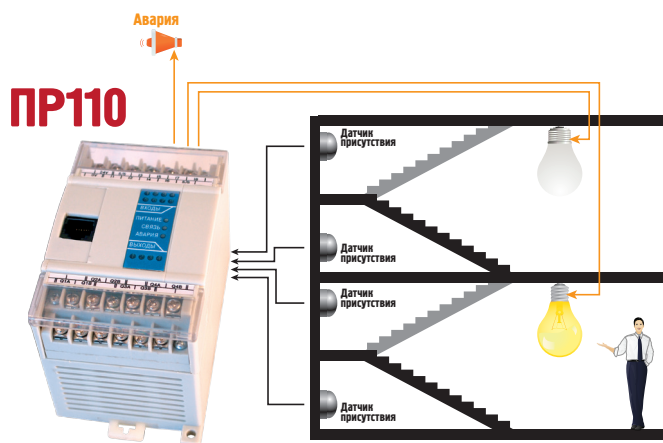
Управление мешалкой в ручном и автоматическом режимах, включение/выключение мешалки через заданные промежутки времени. Отключение мешалки и сигнализация в случае аварийной ситуации.



Управление одним или несколькими насосами для поддержания заданного уровня в резервуаре. Ручное или автоматическое включение/выключение основного и резервного насоса, аварийное отключение насосов с сигнализацией.



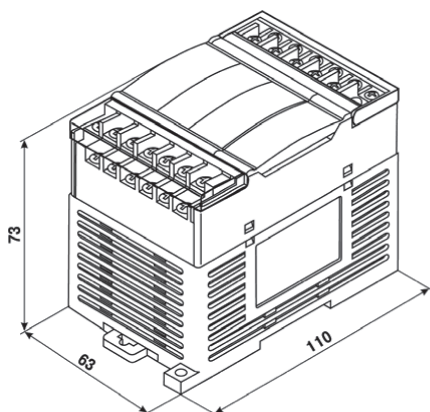
Автоматическое управление освещением в жилых и нежилых помещениях. Включение света по внешней команде, выключение света через заданный промежуток времени или по внешней команде.



»» Общие характеристики.

Наименование	Значение
Напряжение питания постоянного тока, В	21...27 В (номинальное напряжение 24 В)
Потребляемая мощность, ВА, не более	6
Гальваническая развязка	–
Дискретные входы	
Количество дискретных входов	8
Тип датчика дискретного входа	– коммутационные устройства (контакты кнопок, выключателей, герконов, реле и т.п.); – датчики, имеющие на выходе транзистор р-п-р-типа с открытым коллектором
Напряжение питания дискретных входов, В	24±3
Максимальный ток дискретного входа, мА не более	9
Гальваническая развязка	Групповая
Дискретные выходы	
Количество дискретных выходов	4
Тип выходного элемента	Электромагнитное реле
Допустимый ток нагрузки, не более	–5 А при напряжении не более 250 В переменного тока и $\cos\varphi=1$; – 3 А при напряжении не более 30 В постоянного тока
Механический ресурс реле, циклов, не менее	5 000 000
Время переключения из состояния «логического нуля» в состояние «логической единицы» и обратно, мс, не более	10
Гальваническая развязка	Индивидуальная
Электрическая прочность изоляции, В	1500
Конструкция	
Индикация состояния входов/выходов	Светодиодная, на передней панели
Тип корпуса	Корпус для крепления на DIN-рейку шириной 35 мм.
Габаритные размеры, мм	(63x110x73)±1
Степень защиты корпуса	IP20
Масса прибора, кг, не более	0,5
Программирование	
Среда программирования	OWEN EasyLogic
Интерфейс программирования	RS-232

»» Габаритные размеры:



»» Условия эксплуатации:

- закрытые взрывобезопасные помещения без агрессивных паров и газов;
- температура окружающего воздуха от минус 20 до +55 °С;
- верхний предел относительной влажности воздуха 80 % при 35 °С и более низких температурах без конденсации влаги;
- атмосферное давление от 84 до 106,7 кПа;
- высота над уровнем моря не более 2000 м.