

Счетчик времени СВ01

руководство
по эксплуатации



Содержание

Введение	2
1 Назначение прибора	4
2 Технические характеристики и условия эксплуатации	5
2.1 Технические характеристики прибора	5
2.2 Условия эксплуатации прибора	8
3 Устройство прибора	9
3.1 Принцип действия	9
3.1.1 Описание функциональной схемы	9
3.1.2 Напряжение питания как сигнал управления счетом	12
3.1.3 Внешний сигнал управления счетом	12
3.2 Конструкция прибора	16
3.3 Управление прибором	17
4 Работа с прибором	18
4.1 Программа «Конфигуратор СВ01»	18
4.2 Восстановление заводских настроек прибора	18
4.2.1 Режим конфигурации	19
5 Меры безопасности	24
6 Монтаж и подключение прибора	25
7 Техническое обслуживание	27
8 Маркировка	28
9 Транспортирование и хранение	29
10 Комплектность	30
11 Гарантийные обязательства	31
Приложение А. Габаритный чертеж	32
Приложение Б. Подключение прибора	35
Приложение В. Общие сведения о протоколах обмена RS-485	39
Приложение Г. Команды управления прибором по сети RS-485	41
Лист регистрации изменений	56

Настоящее Руководство по эксплуатации предназначено для ознакомления обслуживающего персонала с устройством, принципом действия, конструкцией, эксплуатацией и техническим обслуживанием «Счетчик времени», в дальнейшем по тексту именуемого прибор.

Прибор изготавливается в различных исполнениях, отличающихся друг от друга питанием, конструктивным исполнением, наличием выходного устройства (ВУ), наличием интерфейса RS-485. Информация об исполнении прибора зашифрована в коде полного условного обозначения:



Напряжение питания:

- 220** – от сети переменного;
- 24** – от сети постоянного напряжения.

Конструктивное исполнение:

- Н** – корпус настенного крепления;
- Щ1** – корпус щитового крепления;
- Щ2** – корпус щитового крепления.

Наличие выходного устройства (ВУ):

- Р** – прибор имеет ВУ типа электромагнитного реле;
- – ВУ отсутствует.

Наличие интерфейса связи с ЭВМ:

- RS** – прибор имеет интерфейс связи RS-485;
- – интерфейс связи отсутствует.

1 Назначение прибора

Прибор предназначен для измерения интервалов времени и счета количества измеренных сигналов.

Прибор может быть использован в составе измерительных систем контроля и управления технологическими процессами на промышленных предприятиях.

2 Технические характеристики и условия эксплуатации

2.1 Технические характеристики прибора

Основные технические характеристики прибора приведены в таблицах 2.1-2.3.

Таблица 2.1 – Характеристики прибора

Наименование	Значение
Питание	
Напряжение питания прибора СВ01-220.X.X.X: от сети переменного напряжения: напряжение, В частота, Гц от источника постоянного тока: напряжение, В	от 90 до 264 В переменного тока (номинальные значения 110, 220) частотой от 47 до 63 Гц (номинальные значения 50 и 60 Гц) от 120 до 375 В постоянного тока (номинальные напряжения 220 В)
Напряжение питания прибора СВ01-24.X.X.X от источника постоянного напряжения, В	от 10,5 до 30 (номинальные значения 12 и 24 В)
Выходное напряжение встроенного источника питания: напряжения, В СВ01-220.X.X.X СВ01-24.X.X.X	24±3 (от 10,5 до 30) ¹⁾
Потребляемая мощность, ВА, не более	10

Продолжение таблицы 2.1

Наименование	Значение
Измерение	
Предел абсолютной допустимой погрешности временных интервалов, не более	$\Delta = \pm(0,9 \times 10^{-4} \times t_{изм} + C)$ где: C – значение наименьшего разряда при измерении в данном диапазоне ²⁾ ; $t_{изм}$ – измеряемое значение, сек
Предел абсолютной допустимой погрешности счета количества измеренных сигналов в диапазоне от 0 до 999999, не более	±1
Интерфейс связи RS-485	
Скорости обмена, бит/сек	2400, 4800, 9600, 14400, 19200, 28800, 38400, 57600, 115200
Протоколы связи	ОВЕН; ModBus-RTU; ModBus-ASCII
Входное сопротивление	12 кОм (стандартная нагрузка)
Конструктивное исполнение	
Степень защиты корпуса – для корпуса Н – для корпуса Щ1 (со стороны лицевой панели) – для корпуса Щ2 (со стороны лицевой панели)	IP44 IP54 IP54
Габаритные размеры, мм – корпус Н – корпус Щ1 – корпус Щ2	105x130x65 96x96x70 96x48x100

Окончание таблицы 2.1

Наименование	Значение
Масса прибора, кг, не более	0,4
Средний срок службы, лет, не менее	12
1) Физически в СВ01-24.Х.Х.Х входное напряжение выводится напрямую на выходные клеммы прибора, без дополнительного преобразования 2) В зависимости от диапазона измерения значение наименьшего разряда С равно: - 1 сек (для диапазона от 0 сек до 23 ч 59 мин 59 сек); - 1 мин (для диапазона от 24 ч до 9999 ч 59 мин); - 1 ч (для диапазона от 10000 ч до 99999 ч)	

Дополнительная погрешность измерения, вызванная изменением температуры окружающей среды относительно нормальной (на каждые 10 °С изменения температуры) не более 0,5 предела основной погрешности.

Прибор имеет дискретный вход для подключения активных датчиков, имеющих на выходе транзистор n-p-n-типа с открытым коллектором, либо контактов кнопок, выключателей, герконов, реле и других датчиков типа «сухой контакт». Характеристики входного сигнала представлены в таблице 2.2.

Таблица 2.2 – Характеристики входного сигнала

Параметр	Значение
Максимальный входной ток «0» и «1», мА, не более	5
Уровень сигнала, соответствующий логической единице на входе прибора, В	от 5 до 30
Уровень сигнала, соответствующий логическому нулю на входе прибора, В	от 0 до 3
Максимальное входное напряжение, В, не более	30
Длительность сигнала на входе, мс, не менее	300

Прибор может иметь исполнения без ВУ. Характеристики ВУ представлены в таблице 2.3.

Таблица 2.3 – Характеристики ВУ

Тип ВУ	Технические характеристики	Значение
Реле электромагнитное (Р)	Максимальный ток нагрузки (при 250В 50Гц и $\cos \varphi > 0,4$), А, не менее	8
	Максимальное напряжение нагрузки переменного тока В, не менее	240
	Максимальное напряжение нагрузки постоянного тока (при токе нагрузки 8А), В, не менее	30

2.2 Условия эксплуатации прибора

Прибор эксплуатируется при следующих условиях:

- закрытые взрывобезопасные помещения без агрессивных паров и газов;
- температура окружающего воздуха от минус 20 до +60°C;
- верхний предел относительной влажности воздуха 80 % при +35 °С и более низких температурах без конденсации влаги;
- атмосферное давление от 84 до 106,7 кПа.

По устойчивости к климатическим воздействиям при эксплуатации прибор соответствует группе исполнения В4 по ГОСТ 52931-2008.

По устойчивости к воздействию атмосферного давления прибор относится к группе Р1 по ГОСТ 52931-2008.

По устойчивости к механическим воздействиям при эксплуатации прибор соответствует группе исполнения N2 по ГОСТ 52931-2008.

По электромагнитной совместимости приборы относятся к оборудованию класса А по ГОСТ Р 51522-99.

3 Устройство прибора

3.1 Принцип действия

3.1.1 Описание функциональной схемы

Прибор имеет один вход для запуска отсчета времени и может иметь (в зависимости от исполнения) одно ВУ типа реле.

При напряжении питания менее 10,5 В постоянного тока прибор СВ01-24.Х.Х.Х перестает функционировать, но не выходит из строя. При напряжении более 30 В постоянного тока прибор СВ01-24.Х.Х.Х выходит из строя.

Прибор СВ01-24.Х.Х.Х имеет защиту от переплюсовки питания.

При напряжении питания менее 90 В переменного тока или 120 В постоянного тока прибор СВ01-220.Х.Х.Х перестает функционировать, но не выходит из строя. При напряжении более 264 В переменного тока или 375 В постоянного тока прибор СВ01-220.Х.Х.Х выходит из строя.

Конфигурирование прибора осуществляется с помощью кнопок для ввода параметров прибора. Результаты измерения или параметры настройки прибора отображаются на семисегментном индикаторе, отображение состояний прибора осуществляется с помощью светодиодных индикаторов.

Структурно прибор состоит из блока цифровой обработки сигнала, драйвера RS-485 (может отсутствовать) без гальванической развязки и вторичного источника питания (ВИП). Функциональная схема прибора приведена на рисунке 3.1.

Индикатор предназначен:

- для отображения временного интервала (при выполнении прибором функции счетчика времени);
- для отображения количества включения прибора (при выполнении функции счетчика количества включений);
- для отображения названия или значения выбранного параметра (в режиме конфигурации).

Время обновления показаний прибора в режиме счетчика времени зависит от шкалы которая переключается автоматически и разбита на три основных диапазона (**ЧЧ.ММ.СС**, **ЧЧЧЧ.ММ**, **ЧЧЧЧЧ**, где Ч – часы; М – минуты; С – секунды.). Таким образом, минимальное время обновления индикатора составляет 1 сек, а максимальное 1 час. В режиме счета количества включений прибора обновление показаний происходит при каждом включении прибора. При работе от входного датчика обновление показаний происходит по каждому фронту сигнала на входе прибора.

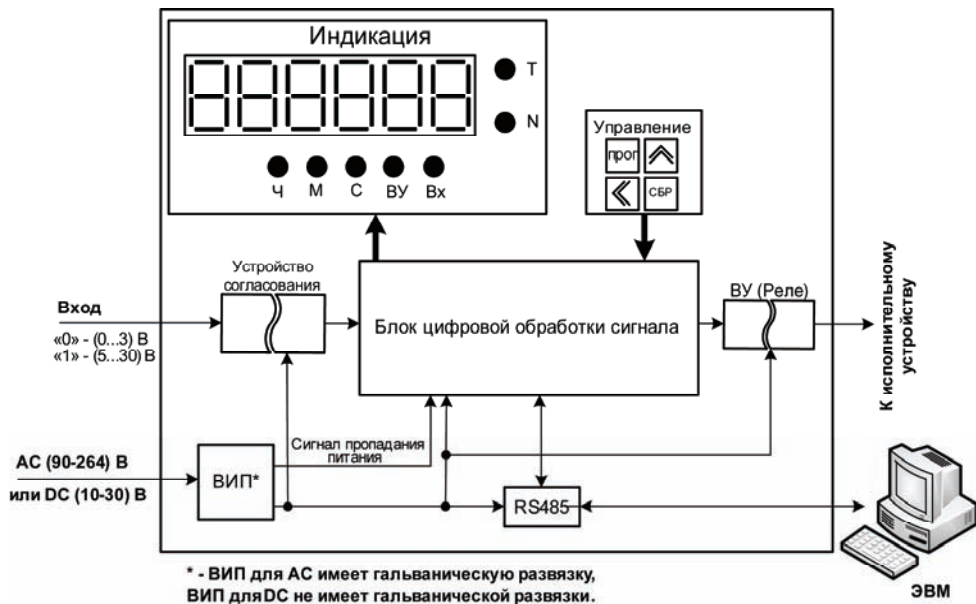


Рисунок 3.1 – Функциональная схема

3.1.2 Напряжение питания как сигнал управления счетом

На рисунке 3.2 приведена диаграмма работы прибора, когда напряжение питания используется как сигнал управления счетом времени. В этом режиме функции входа не используются.

Здесь начало счета задает сигнал наличия напряжения питания прибора. При этом сам процесс счета начинается не позднее чем через 1 сек после включения прибора.

В приборах с ВУ, при достижении значения уставки, срабатывает ВУ и в этом состоянии ВУ находится до тех пор, пока не придет команда «Сброс» по RS-485 или не будет нажата кнопка на передней панели прибора «СБР».

При отключении питания прибора результаты счета и состояние ВУ сохраняются в энергонезависимой памяти прибора. После повторного включения возобновляется состояние ВУ, прибор продолжает счет с значения сохраненного в энергонезависимой памяти прибора, а также увеличивается значения счетчика количеств включения прибора.

В случае нажатия кнопки «СБР» или при наличии команды по RS-485 «Сброс» (для модификаций прибора с RS-485), происходит обнуление значения измеренного временного интервала, значения количества включений прибора, а также производится перевод ВУ в исходное состояние.

3.1.3 Внешний сигнал управления счетом

На рисунке 3.3 приведена диаграмма работы прибора, когда счетом времени управляет внешний сигнал. В этом режиме вход используется для внешнего управления счетом времени прибором. Это позволяет произвести более точную синхронизацию прибора СВ01 с контролируемым им устройством.

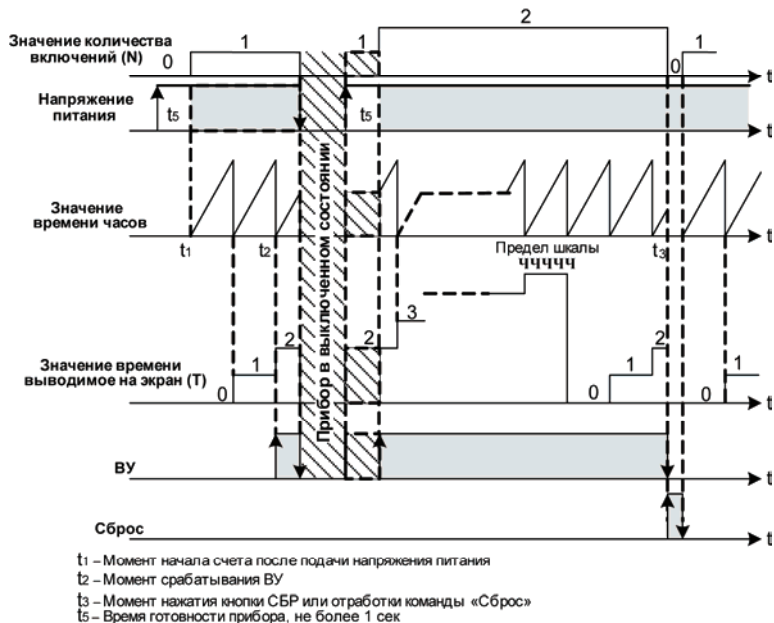
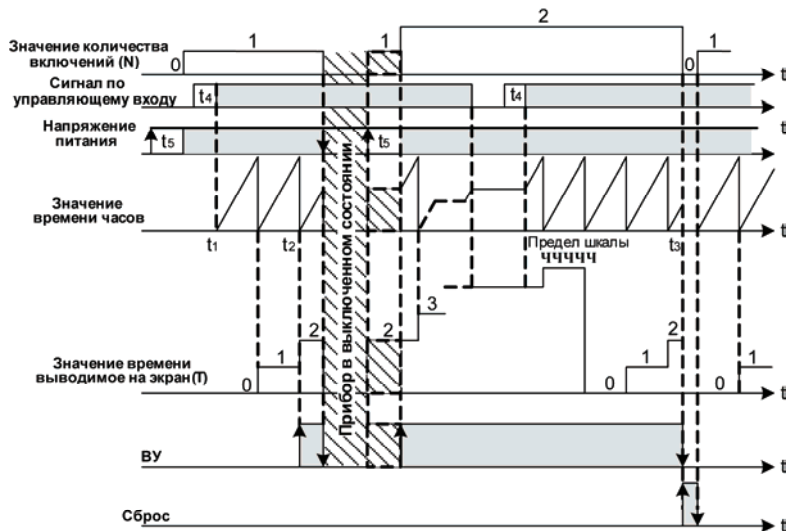


Рисунок 3.2 – Напряжение питания как сигнал управления счетом



- t_1 – Момент начала счета после подачи напряжения питания
 t_2 – Момент срабатывания ВУ
 t_3 – Момент нажатия кнопки СБР или отработки команды «Сброс»
 t_4 – Минимальная длительность управляющего импульса $t=0.3$ сек
 t_5 – Время готовности прибора не более 1 сек

Рисунок 3.3 – Внешний сигнал управления счетом


Внимание! При значении уставки все нули, ВУ не срабатывает для обоих режимов работы СВ01.

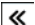

Единые светодиодные индикаторы:

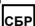
- «С» – светодиод засвечен, если диапазон измеренного времени от 0 сек до 23 ч 59 мин 59 с;
- «М» – светодиод засвечен, если диапазон измеренного времени от 24 ч до 9999 ч 59 мин;
- «Ч» – светодиод засвечен, если диапазон измеренного времени от 10000 ч до 99999 ч;
- «ВУ» – светодиод засвечен, если ВУ включено. (Для приборов без ВУ индикатор засвечивается по достижению уставки);
- «Вх» – светодиод засвечен, если на вход подан управляющий сигнал;
- «Т» – светодиод засвечен, если на индикаторе прибора отображается измеренное значение временного интервала;
- «N» – светодиод засвечен, если на индикаторе прибора отображается измеренное значение количества включений прибора (в этом режиме индикаторы «С», «М», «Ч» не горят).

Кнопка  предназначена:

- для входа в режим конфигурации из рабочего режима, для перехода к редактированию значения параметра после его выбора, а также для записи значения параметра в энергонезависимую память и выхода в рабочий режим.

Нажатие и удержание кнопки  в рабочем режиме переводит прибор на индикацию значений счетчика количеств включений прибора.

Кнопка  используется (с кнопкой ) для выбора редактируемой цифры при вводе пароля или при изменении значения параметра.

Кнопка  предназначена для обнуления значения счетчика времени, значения количества включений прибора, а также перевод ВУ в исходное состояние.

3.2 Конструкция прибора

Прибор конструктивно выполнен в пластмассовом корпусе, предназначенном для щитового или настенного исполнений. Эскизы корпусов с габаритными и установочными размерами приведены в Приложении А. Внешний вид лицевой панели прибора для корпусов настенного (Н) и щитового (Щ1) крепления приведен на рисунке 3.4, щитового (Щ2) крепления – на рисунке 3.5. На лицевой панели расположены элементы управления и индикации.

Для установки прибора в щит в комплекте поставки прилагаются крепежные элементы.

Винтовой клеммник для подсоединения внешних связей у приборов щитового исполнения находится на задней стенке. В приборах настенного исполнения он расположен внутри прибора, а в отверстиях подвода внешних связей установлены резиновые уплотнители.

Прибор имеет семисегментный индикатор красного свечения на шесть знакомест, с высотой символа 10 мм.



Рисунок 3.4 – Внешний вид лицевой панели прибора для корпуса настенного (Н) и щитового (Щ1) крепления

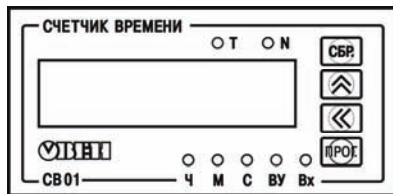


Рисунок 3.5 – Внешний вид лицевой панели прибора для корпуса щитового (Щ2) крепления

3.3 Управление прибором

Управление работой прибора и считывание из прибора значений счета выполняется с использованием команд, передаваемых в сети RS-485 либо в ручную посредством органов управления расположенных на передней панели прибора. Прибор обеспечивает работу в сети RS-485 с использованием следующих протоколов:

- **ModBus (RTU), чтение/запись;**
- **ModBus (ASCII), чтение/запись;**
- **ОВЕН, чтение/запись.**

Переключение протоколов осуществляется с помощью параметра **T.Pro**.

Прибор не является **Мастером сети**, поэтому сеть RS-485 должна иметь **Мастера сети**, например контроллер или регулятор.

Конфигурирование прибора осуществляется на ПК через адаптер интерфейса RS-485/RS-232 или RS-485/USB (например, ОВЕН АС3-М или АС4) с помощью программы «Конфигуратор СВ01», входящей в комплект поставки.

Примечание – Полный перечень параметров прибора приведен в Приложении Г.

Команды управления конфигурацией прибора обеспечивают запись и чтение конфигурационных параметров, определяющих режимы работы прибора.

Конфигурационные параметры хранятся в энергонезависимой памяти прибора. Их запись выполняется в два этапа. На первом этапе параметры записываются в оперативную память. На втором этапе по специальной команде (**Aply**) параметры переписываются в энергонезависимую память. При пропадании питания в процессе конфигурации, если команда **Aply** не была подана, то все изменения аннулируются.

Команда **Aply** кроме переписи изменений конфигурационных параметров в энергонезависимую память обеспечивает применение изменений сетевых настроек, что вызывает переход работы прибора на новые сетевые настройки.

4 Работа с прибором

Считывание, изменение и запись параметров прибора осуществляется с помощью программы «Конфигуратор СВ01» или в ручную.

4.1 Программа «Конфигуратор СВ01»

Информация о работе с программой «Конфигуратор СВ01» представлена в руководстве пользователя на диске, поставляемом в комплекте с прибором.

4.2 Восстановление заводских настроек прибора

Восстановление заводских настроек прибора рекомендуется при установке связи между компьютером и прибором при утере информации о заданных значениях параметров прибора.

Для восстановления заводских настроек прибора используется собственное меню прибора:

- подать питание на прибор;
- в меню прибора выбрать пункт **«DEFAULT»** и применить данный параметр после чего прибор переходит на заводские настройки согласно таблице 4.1 и таблице 4.2.

Проверка для приборов с RS-485:

- запустить программу «Конфигуратор СВ01»;
- в окне установки связи задать значения заводских сетевых параметров (в соответствии с данными таблицы 4.1) или нажать кнопку «Заводские сетевые настройки». Связь с прибором установится с заводскими значениями сетевых параметров;
- нажать кнопку «Установить связь» и проверить наличие связи с прибором, выбрав команду Прибор | Проверить связь с прибором, а также считать параметры прибора которые должны соответствовать таблице 4.2.

Таблица 4.1 – Заводские значения сетевых параметров прибора

Параметр	Описание	Заводская установка
<i>bPS</i>	Скорость обмена данными, бит/с	9600
<i>PrtY</i>	Тип контроля четности слова данных	отсутствует
<i>Sbct</i>	Количество стоп-битов в посылке	1
<i>RLen</i>	Длина сетевого адреса, бит	8
<i>Addr</i>	Базовый адрес прибора	16
<i>rs.dl</i>	Задержка ответа по сети RS-485, мс	2

Таблица 4.2 – Заводские значения режима работы прибора



Параметр	Описание	Заводская установка
<i>UHour</i>	Часы	00007
<i>Umin</i>	Минуты	00
<i>USEc</i>	Секунды	00
<i>odE</i>	Напряжение питания как сигнал управления	SUPPLY



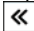

Примечание – при установке заводских настроек также сбрасывается счетчик времени, счетчик количества включений прибора и значение уставки. ВУ переходит в исходное состояние.



4.2.1 Режим конфигурации

Режим конфигурации предназначен для изменения и записи в энергонезависимую память прибора требуемых при эксплуатации рабочих параметров. Заданные значения сохраняются при выключении питания в памяти прибора.


Переход из режима счетчика в режим конфигурации осуществляется нажатием и удержанием кнопки ПРОГ. в течение времени не менее 2 секунд. После этого необходимо ввести четырехзначный пароль для изменения настроек прибора (если он не равен 0000),

воспользовавшись кнопками  и . Если пользователь по какой-либо причине не помнит введенный ранее пароль, то в режим конфигурации можно войти, введя пароль «1098».

Переключение между пунктами меню в режиме конфигурации осуществляется кнопкой . Вход/выход в/из режим(а) редактирования выбранного параметра осуществляется кнопкой . В режиме редактирования параметра выбор необходимого значения осуществляется кнопками  и .

Переход из режима счетчика в режим конфигурации сетевых настроек прибора осуществляется нажатием и удержанием комбинации кнопок  +  в течение времени не менее 2 секунд.

Примечание – В случае отсутствия воздействий пользователя на кнопки прибора в течение 2 минут в режиме редактирования параметра или в режиме просмотра параметра прибор автоматически восстанавливает его значение и возвращается в режим счета.

Для выполнения команд «Установка заводских настроек» (*DEFAULT*) и «Сброс счетчика времени» (*Cnt.r*), а также при нажатии кнопки  дополнительно требуется ввод пароля (установленный пользователем в параметре *PASS*) для подтверждения сброса всех параметров прибора в заводские значения.

Для выхода из режима настроек достаточно нажать и удерживать кнопку  не менее 2 секунд.

Примечание – В случае отсутствия воздействий пользователя на кнопки прибора в течение 2 минут в режиме настроек прибор автоматически возвращается в режим счета.

Параметры настройки прибора и отображение на индикаторе возможных значений каждого из параметров представлены на рисунках 4.1-4.3.

Примечание – При включении режима конфигурирования (при входе в меню настроек, старт по входу или старт по напряжению питания) прибор не прекращает функционирование в рабочем режиме (продолжает вести измерение интервала времени, счет количества включения прибора, управляет работой ВУ).

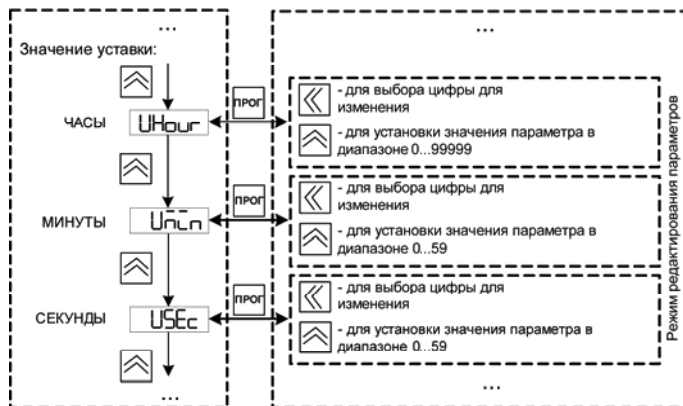


Рисунок 4.1

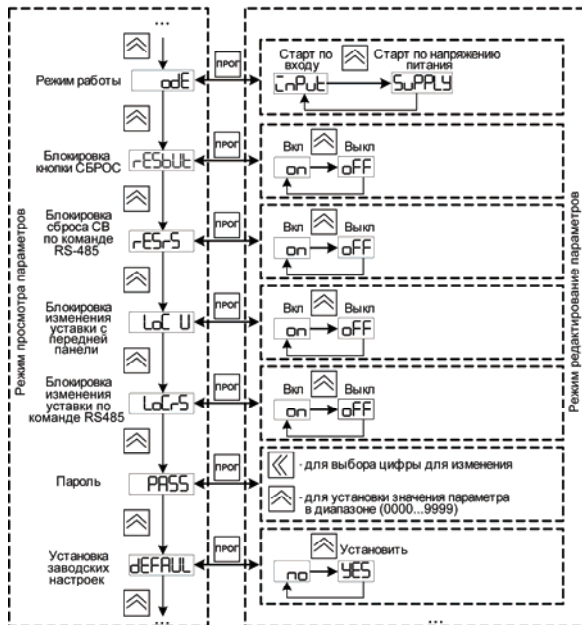




Рисунок 4.2

Вход в меню настройки сетевых параметров осуществляется по нажатию и удерживанию в течении 2 секунд, комбинации кнопок  + 

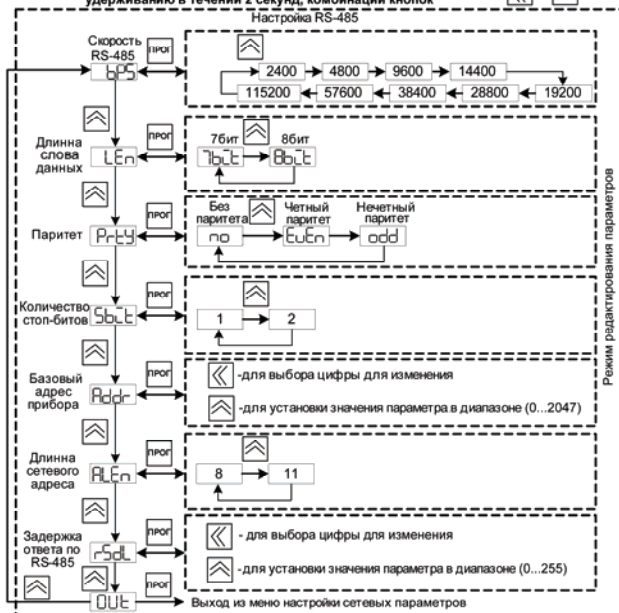


Рисунок 4.3

5 Меры безопасности

5.1 По способу защиты от поражения электрическим током прибор соответствует классу II. по ГОСТ 12.2.007.0-75.

5.2 При эксплуатации и техническом обслуживании необходимо соблюдать требования ГОСТ 12.3.019-80, «Правил эксплуатации электроустановок потребителей» и «Правил охраны труда при эксплуатации электроустановок потребителей».

5.3 При эксплуатации прибора открытые контакты клеммника находятся под напряжением, опасным для жизни человека. Установку прибора следует производить в специализированных шкафах, доступ внутрь которых разрешен только квалифицированным специалистам.

5.4 Любые подключения к прибору и работы по его техническому обслуживанию производить только при отключенном питании прибора и подключенных к нему устройств.

5.6 Не допускается попадание влаги на контакты выходных разъемов и внутренние элементы приборов.

Внимание! Запрещается использование приборов при наличии в атмосфере кислот, щелочей, масел и иных агрессивных веществ.

6 Монтаж и подключение прибора

Используя входящие в комплект поставки монтажные элементы крепления, необходимо установить прибор на штатное место и закрепить его. Габаритные и присоединительные размеры приборов, выполненных в различных вариантах корпусов, приведены в Приложении А.

Следует проложить линии связи, предназначенные для управляющих сигналов, соединения прибора с сетью питания и исполнительными механизмами. При выполнении монтажных работ необходимо применять только стандартный инструмент. Схемы подключения приведены в Приложении Б.

Подключение прибора в сеть RS-485 следует выполнять по двухпроводной схеме. Подключение следует осуществлять витой парой проводов, соблюдая полярность. На концах линии рекомендуется установить резисторы сопротивлением 120 Ом.

При монтаже внешних связей необходимо обеспечить их надежный контакт с винтовым клеммником прибора, для чего рекомендуется тщательно зачистить и залудить их концы. В корпусах настенного исполнения конические части уплотняющих втулок срезать таким образом, чтобы втулка плотно прилегала к поверхности кабеля. Сечение жил не должно превышать 1 мм².

Примечания

1 Кабельные вводы прибора настенного исполнения рассчитаны на подключение кабелей с наружным диаметром от 6 до 12 мм.

2 Для уменьшения трения между резиновой поверхностью втулки и кабеля рекомендуется применять тальк, крахмал и т.д.

Подсоединение проводов во всех вариантах корпусов осуществляется под винт. Для доступа к винтовому клеммнику в приборе настенного исполнения необходимо снять верхнюю крышку с прибора.

Внимание! Запрещается использовать прибор СВ01-24.Х.Х.Х в распределенных сетях постоянного тока т.к. RS-485 и вход питания 24 В прибора гальванически связаны. Для подключения прибора СВ01-24.Х.Х.Х к распределенным сетям постоянного тока необходимо использовать внешний гальванически развязанный источник питания постоянного тока (допускающий подключение к распределенным сетям постоянного тока), расположенный в непосредственной близости от прибора СВ01-24.Х.Х.Х.

Не допускается прокладка линий управляющих сигналов в одном жгуте с силовыми проводами, создающими высокочастотные или импульсные помехи.

После подключения всех необходимых связей следует подать на прибор питание.

7 Техническое обслуживание

Обслуживание прибора при эксплуатации заключается в его техническом осмотре. При выполнении работ пользователь должен соблюдать меры безопасности (Раздел «Меры безопасности»).

Технический осмотр прибора проводится обслуживающим персоналом не реже одного раза в шесть месяцев и включает в себя выполнение следующих операций:

- очистку корпуса прибора, а также его клемм от пыли, грязи и посторонних предметов;
- проверку качества крепления прибора;
- проверку качества подключения внешних связей.

Обнаруженные при осмотре недостатки следует немедленно устранить.

8 Маркировка

На корпус прибора наносятся:

- наименование или условное обозначение прибора;
- степень защиты по ГОСТ 14254;
- род питающего тока и напряжение питания;
- потребляемая мощность;
- класс защиты от поражения электрическим током по ГОСТ 12.2.007.0;
- заводской номер прибора и год выпуска;
- товарный знак.

На потребительскую тару наносятся:

- наименование прибора;
- заводской номер прибора и год выпуска.

9 Транспортирование и хранение

9.1 Приборы транспортируются в закрытом транспорте любого вида. Крепление тары в транспортных средствах должно производиться согласно правилам, действующим на соответствующих видах транспорта.

9.2 Условия транспортирования должны соответствовать условиям 5 по ГОСТ 15150-69 при температуре окружающего воздуха от минус 20 до +60 °С с соблюдением мер защиты от ударов и вибраций.

9.3 Перевозку осуществлять в транспортной таре поштучно или в контейнерах.

9.4 Условия хранения в таре на складе изготовителя и потребителя должны соответствовать условиям 1 по ГОСТ 15150-69. В воздухе не должны присутствовать агрессивные примеси.

Приборы следует хранить на стеллажах.

10 Комплектность

Прибор	1 шт.
Паспорт	1 экз.
Руководство по эксплуатации	1 экз.
Гарантийный талон	1 экз.
Комплект крепежных элементов	1 шт.

Примечание – Изготовитель оставляет за собой право внесения дополнений в комплектность изделия. Полная комплектность указывается в паспорте на прибор.

11 Гарантийные обязательства

Изготовитель гарантирует соответствие панели требованиям ТУ при соблюдении условий эксплуатации, транспортирования, хранения и монтажа.

Гарантийный срок эксплуатации 24 месяца со дня продажи.

В случае выхода панели из строя в течение гарантийного срока при соблюдении пользователем условий эксплуатации, транспортирования, хранения и монтажа предприятие изготовитель обязуется осуществить его бесплатный ремонт или замену.

Порядок передачи изделия в ремонт содержится в паспорте и в гарантийном талоне.

Приложение А

Габаритный чертеж

Рисунок А.1 демонстрирует габаритные и установочные чертежи прибора настенного крепления Н.

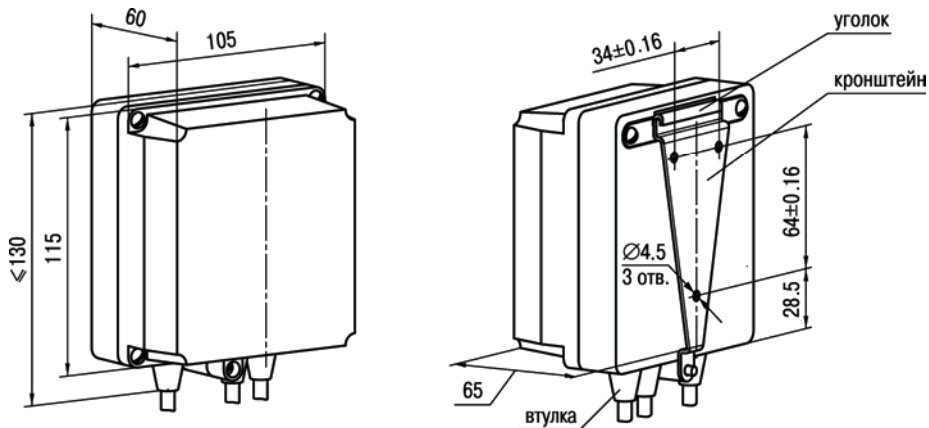


Рисунок А.1 – Прибор настенного крепления Н

На рисунке А.2 приведены габаритные и установочные чертежи прибора щитового крепления Щ2.

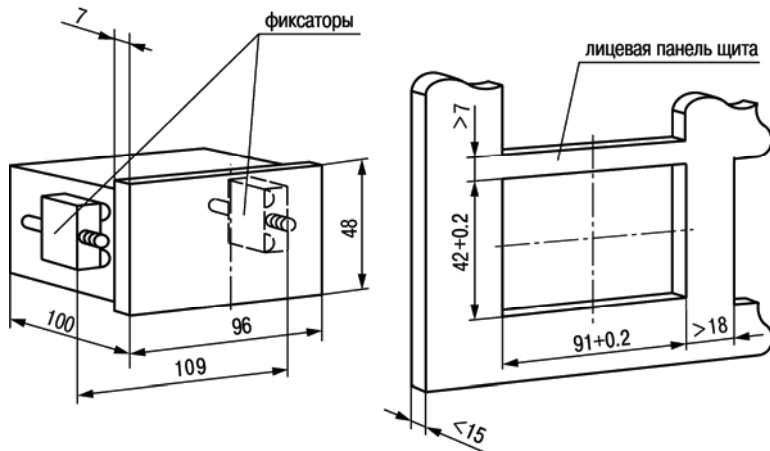


Рисунок А.2 – Прибор щитового крепления Щ2

На рисунке А.3 приведены габаритные и установочные чертежи прибора щитового крепления Щ1.

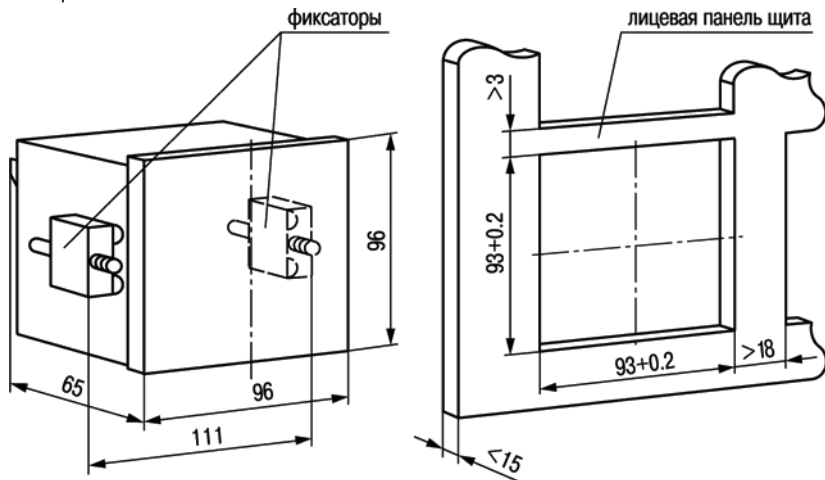


Рисунок А.3 Прибор щитового крепления Щ1

Приложение Б

Подключение прибора

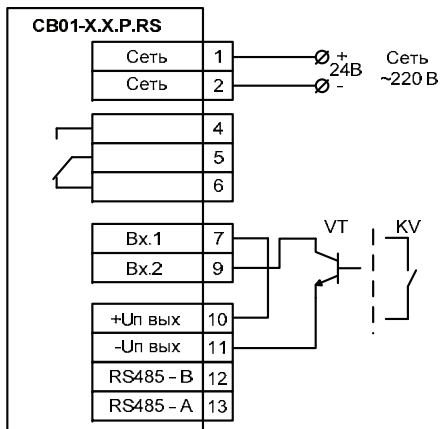
Назначение контактов приведено в таблице Б.1, схемы подключения прибора представлены на рисунках Б.1, Б.2.

Таблица Б.1 – Назначение контактов прибора

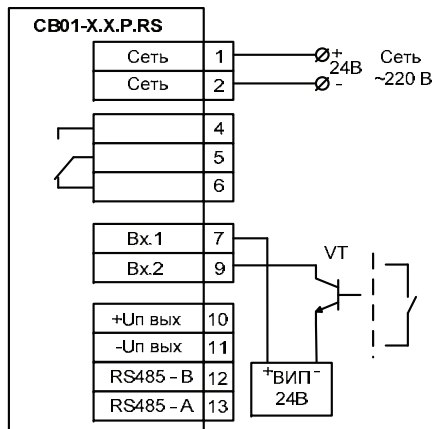
Номер	Наименование	Назначение
СВ01-220.X.X.X		
1	СЕТЬ	Питание ~ от 90 до 264 В или питание = от 80 до 375 В
2	СЕТЬ	Питание ~ от 90 до 264 В или питание = от 80 до 375 В
3	NC	Не используется
4		Выходное устройство (имеет графическое отображение типа ВУ)
5		
6		
7	Вх.1	Вход (+)
8	NC	Не используется
9	Вх.2	Вход (-)
10	+Up вых	Выход +24В
11	-Up вых	Выход общий
12	RS-485-B	RS-485 линия В
13	RS-485-A	RS-485 линия А

Окончание таблицы Б.1

Номер	Наименование	Назначение
СВ01-24.Х.Х.Х		
1	+24В	Плюс питания = от 10,5 до 30 В
2	-24В	Минус питания = от 10,5 до 30 В
3	NC	Не используется
4		Выходное устройство (имеет графическое отображение типа ВУ)
5		
6		
7	Вх.1	Вход (+)
8	NC	Не используется
9	Вх.2	Вход (-)
10	+Уп вых	Выход плюс питания (объединен с контактом 1)
11	-Уп вых	Выход минус питания (объединен с контактом 2)
12	RS-485-B	RS-485 линия В
13	RS-485-A	RS-485 линия А



а)



б)

Рисунок Б.1 – Подключение датчиков имеющих на выходе транзистор n-p-n типа с открытым коллекторным входом или подключение к входу коммутационных устройств:

- а) при питания датчика от внутреннего источника питания;
 б) при питания датчика от внешнего источника питания



Рисунок Б.2 – Схема подключения нагрузки к ВУ типа Р

Приложение В

Общие сведения о протоколах обмена RS-485

В.1 Параметры протокола ОВЕН, индексация параметров

Параметры в приборе разделяются на две группы: конфигурационные и оперативные.

Конфигурационные параметры – это параметры, определяющие конфигурацию прибора, значения, которые пользователь присваивает с помощью программы-конфигуратора.

Конфигурационными параметрами настраивается структура прибора, определяются сетевые настройки и т.д.

Установленные значения конфигурационных параметров хранятся в энергонезависимой памяти прибора и сохраняются при выключении питания.

Оперативные параметры – это параметры, переносящие информацию о состоянии прибора на текущий момент времени.

Значения в оперативные параметры вносит прибор по результатам измерений, вычислений или прочих действий. Оперативные параметры доступны на чтение другими приборами сети или программами ПК при обращении к прибору. Каждый параметр имеет имя, состоящее из латинских букв (до четырех), которые могут быть разделены точками, и название.

Оперативные параметры не имеют индекса. Они индексируются через сетевой адрес. В приборе есть несколько оперативных параметров.

В.2 Базовый адрес прибора в сети RS-485

Каждый прибор в сети RS-485 должен иметь свой уникальный базовый адрес.

Адресация в протоколе ОВЕН

Длина базового адреса определяется параметром **ALen** при задании сетевых настроек. В адресе может быть 8 либо 11 бит. Соответственно, диапазон значений базового адреса при 8-битной адресации – от 0 до 254, а при 11-битной адресации – от 0 до 2039.

В протоколе ОВЕН предусмотрены широковещательные адреса, при 8-битной адресации – 255, а при 11-битной адресации – от 2040 до 2047.

Базовый адрес прибора задается в программе «**Конфигуратор СВ01**» (параметр **Addr**) или через внутреннее меню прибора.

По умолчанию прибор имеет Базовый адрес = 16.

Базовый адрес каждого следующего прибора в сети задается следующим образом:

[базовый адрес предыдущего прибора] **+1**.

Адресация в протоколе ModBus

Диапазон значений базового адреса в протоколе ModBus – от 1 до 247.

Широковещательный адрес в протоколе ModBus – 0.

В.3 Мастер сети

Для организации обмена данными в сети по интерфейсу RS-485 необходим **Мастер сети**. Основная функция **Мастера сети** – инициировать обмен данными между **Отправителем** и **Получателем данных**. Прибор не может быть **Мастером сети**, он выступает в роли **Получателя данных**.

В качестве **Мастера сети** можно использовать:

– программируемые контроллеры (ПЛК);

– ПК с подключенным преобразователем RS-232/RS-485 (например, ОВЕН АС3-М) или USB/RS-485 (например, ОВЕН АС4).

В протоколе ОВЕН предусмотрен только один **Мастер сети**.

Приложение Г

Команды управления прибором по сети RS-485

Г.1 Команды протокола OWEN

Таблица Г.1 – Общие параметры

Команда	Hash	Тип данных	Допустимые значения	Примечание
Название прибора dev	D681	Строка ASCII, 4 байта.	CB01	Только чтение
Версия прошивки ver	2D5B	Строка ASCII, до 8 байт.	vX.YY	Только чтение. X – номер версии, YY – номер подверсии
Сброс СВ и счётчика включений Cnt.R	2620	нет*		Только запись. СВ и счётчик включений сбрасываются в «0»

* – Чтобы передать команду без данных при помощи программы OWEN Test Console следует произвести следующую настройку: «Тип» = UINT, установлена галочка «Фикс. длина», размер поля данных = 0, в поле ввода значения ввести «0». Затем можно подавать команду нажатием кнопки «Записать».

Таблица Г.2 – Сетевые параметры

Команда	Hash	Тип данных	Допустимые значения	Примечание
Скорость обмена bPS	B760	byte	0 – 2400 кбит/с, 1 – 4800 кбит/с, 2 – 9600 кбит/с, 3 – 14400 кбит/с, 4 – 19200 кбит/с, 5 – 28800 кбит/с, 6 – 38400 кбит/с, 7 – 57600 кбит/с, 8 – 115200 кбит/с	<i>По умолчанию – 2</i>
Тип контроля четности PrtY	E8C4	byte	0 – нет контроля, 1 – четность, 2 – нечётность	<i>По умолчанию – 0</i>
Количество стоп-бит в посылке Sbit	B72E	byte	0 – 1 бит, 1 – 2 бита	<i>По умолчанию – 0</i>
Длина слова данных Len	523F	byte	0 – 7 бит, 1 – 8 бит	<i>По умолчанию – 1</i>
Длина сетевого адреса, бит A.Len	1ED2	byte	0 – 8 бит, 1 – 11 бит	<i>По умолчанию – 0</i> При « Addr » большем 254 смена « A.Len » с «1» в «0» невозможна

Окончание таблицы Г.2

Команда	Hash	Тип данных	Допустимые значения	Примечание
Базовый адрес прибора Addr	9F62	int16	1..254 при «A.Len» = 0; 1..254, 256..2039 при «A.Len» = 1	<i>По умолчанию – 16</i>
Код последней сетевой ошибки n.Err	0233	byte	0..255	Только чтение. Коды ошибок соответствуют кодам ошибок протокола Owen
Задержка ответа от прибора, мс rS.dL	CBF5	byte	0..255	<i>По умолчанию – 2</i>
Применение настроек Aply	8403	нет*		Только запись. По данной команде сетевые параметры заносятся в энергонезависимую память и применяются. Конфигурационные и технологические параметры остаются неизменными

* – Чтобы передать команду без данных при помощи программы OWEN Test Console следует произвести следующую настройку: «Тип» = UINT, установлена галочка «Фикс. длина», размер поля данных = 0, в поле ввода значения ввести «0». Затем можно подавать команду нажатием кнопки «Записать».

Таблица Г.3 – Конфигурационные параметры

Команда	Hash	Тип данных	Допустимые значения	Примечание
Режим работы Mode	5304	byte	0 – старт по входу, 1 – старт по питанию	Чтение/запись. <i>По умолчанию – 1</i>
Блокировка кнопки СБРОС Res.B	902F	byte	0 – заблокировать, 1 – разрешить	Чтение/запись. <i>По умолчанию – 1</i>
Блокировка сброса СВ по RS-485 RS.Lo	80B2	byte	0 – заблокировать, 1 – разрешить	Чтение/запись. <i>По умолчанию – 1</i>
Блокировка изменения уставки с передней панели LoB.U	99D2	byte	0 – заблокировать, 1 – разрешить	Чтение/запись. <i>По умолчанию – 1</i>
Блокировка изменения уставки по сети RS-485 LoR.U	ACA6	byte	0 – заблокировать, 1 – разрешить	Чтение/запись. <i>По умолчанию – 1</i>
Изменение пароля Pass	2728	16 бит в BCD формате	0..9999	Только запись
Уставка. Часы U.Hou	17B0	24 бита в BCD формате	0..99999	Чтение/запись. <i>По умолчанию – 07</i>
Уставка. Минуты U.Min	805E	8 бит в BCD формате	0..59	Чтение/запись. <i>По умолчанию – 00</i>

Окончание таблицы Г.3

Команда	Hash	Тип данных	Допустимые значения	Примечание
Уставка. Секунды U.Sec	1B27	8 бит в BCD формате	0..59	Чтение/запись. <i>По умолчанию: 00</i>
Применить внесённые изменения Init	00E9	нет*		Только запись. По данной команде конфигурационные параметры заносятся в энергонезависимую память и применяются. Сетевые параметры остаются неизменными
Сброс конфигурационных параметров в значения «по умолчанию» S.Def	C17A	нет*		Только запись. В энергонезависимую память прибора заносятся значения конфигурационных параметров, соответствующие значениям «по умолчанию». Сетевые параметры не изменяются

* – Чтобы передать команду без данных при помощи программы OWEN Test Console следует произвести следующую настройку: «Тип» = UINT, установлена галочка «Фикс. длина», размер поля данных = 0, в поле ввода значения ввести «0». Затем можно подавать команду нажатием кнопки «Записать».

Оперативные параметры приведены в табл. Г.4. Все команды применяются только для чтения данных из прибора.

Таблица Г.4 – Оперативные параметры

Команда	Hash	Тип данных	Примечание
Текущее значение СВ Time	5A70	unsigned long	4 байта. Текущее значение СВ в секундах
Число включений прибора Runs	0B94	unsigned long	4 байта
Чтение статуса Rd.St	80BB	int16	Побитовая расшифровка слова статуса приведена в табл. Г.5

Таблица Г.5 – Побитовая расшифровка слова статуса

Номер бита статуса	Значение бита	Значение при включении питания	Комментарий
15..6			
5	Состояние управляющего входа: 0 – управляющий сигнал не подан; 1 – управляющий сигнал подан	-	Актуально только при Mode = 0
4	Состояние ВУ: 0 – ВУ отключено; 1 – ВУ включено	-	
3	Режим индикации: 00 – ЧЧ.ММ.СС; 01 – ЧЧЧЧ.ММ; 10 – ЧЧЧЧЧ; 11 – зарезервировано	-	
2			

Окончание таблицы Г.5

Номер бита статуса	Значение бита	Значение при включении питания	Комментарий
1	Режим отображения: 00 – индикация СВ; 01 – индикация счётчика включений; 10 – индикация меню; 11 – зарезервировано	00	
0			

Г.2 Команды протокола ModBus

Для протокола ModBus реализовано выполнение следующих функций:

- 03, 04 (readregisters) – чтение одного или нескольких регистров;
- 06 (preset single register) – запись одного регистра;
- 16 (presetsmultipleregisters) – запись нескольких регистров;
- 17 (reportslavelD) – чтение имени прибора и версии программы.

Если адрес прибора равен нулю, для протокола ModBus это широковещательный адрес, и прибор будет выполнять команды записи (6, 16), но не будет отправлять квитанции на принятые команды. На адреса более 247 прибор реагировать не будет.

Для функций **06** и **16** при попытке записать регистры, предназначенные только для чтения, или при попытке обращения к несуществующим регистрам возвращается ошибка **1** («Illegalfunction»).

Структура запроса и ответа для функции 0x11

Функция позволяет получить имя прибора и версию программного обеспечения.

В таблице Г.6 представлен запрос на чтение имени и версии программного обеспечения прибора с адресом 12.

Таблица Г.6

Адрес	Функция	Контрольная сумма
1..247	0x11	

Ответ на функцию 17 представлен в таблице Г.5.

Таблица Г.7

Адрес	Функция	Размер поля данных	Поле данных (коды ASCII)	Контрольная сумма
1..247	0x11	10 ¹⁾	CB01 vX.YY ²⁾	

¹⁾ В случае, когда версия прошивки превышает «9.99» - размер поля данных может быть другим

²⁾ X – номер версии прошивки,
YY – номер подверсии прошивки.

Поля X и YY определяются предприятием-изготовителем.

Общие параметры прибора приведены в табл. Г.8.

Таблица Г.8

Команда	Адрес регистра	Кол-во регистров	Допустимые значения	Функции ModBus	Примечание
Сброс СВ и счётчика включений Cnt.R	0x1B	1	0	6, 16	Только запись. СВ и счётчик включений сбрасываются в «0». Тип данных: unsigned short

Сетевые параметры протокола **ModBus** представлены в таблице Г.9.

Таблица Г.9

Команда	Адрес регистра	Кол-во регистров	Допустимые значения	Функции ModBus	Примечание
Скорость обмена bPS	0x0	1	0 – 2400 бит/с, 1 – 4800 бит/с, 2 – 9600 бит/с, 3 – 14400 бит/с, 4 – 19200 бит/с, 5 – 28800 бит/с, 6 – 38400 бит/с, 7 – 57600 бит/с, 8 – 115200 бит/с	3, 6, 16	Тип данных: unsigned short. <i>По умолчанию – 2</i>

Продолжение таблица Г.9

Команда	Адрес регистра	Кол-во регистров	Допустимые значения	Функции ModBus	Примечание
Тип контроля четности PrtY	0x1	1	0 – нет контроля, 1 – четность, 2 – нечетность	3, 6, 16	Тип данных: unsigned short. <i>По умолчанию – 0</i>
Количество стоп-бит в посылке Sbit	0x2	1	0 – 1 бит, 1 – 2 бита	3, 6, 16	Тип данных: unsigned short. <i>По умолчанию – 0</i>
Длина слова данных Len	0x3	1	0 – 7 бит, 1 – 8 бита	3, 6, 16	Тип данных: unsigned short. <i>По умолчанию – 1</i>
Длина сетевого адреса, бит A.Len	0x4	1	0 – 8 бит, 1 – 11 бит	3, 6, 16	Тип данных: unsigned short. <i>По умолчанию – 0</i> При « Addr » больше 254 смена « A.Len » с «1» в «0» невозможна
Базовый адрес прибора Addr	0x5	1	1..254 при « A.Len » = 0; 1..254, 256..2039 при « A.Len » = 1	3, 6, 16	Тип данных: unsigned short. <i>По умолчанию – 16</i>

Окончание таблица Г.9

Команда	Адрес регистра	Кол-во регистров	Допустимые значения	Функции ModBus	Примечание
Код последней сетевой ошибки n.Err	0x6	1		3	Тип данных: unsigned short. Только чтение.
Задержка ответа от прибора, мс rS.dL	0x7	1	0...255	3, 6, 16	Тип данных: unsigned short. <i>По умолчанию – 2</i>
Применение настроек Aply	0x8	1	0	6, 16	Только запись. Тип данных: unsigned short. По данной команде сетевые параметры заносятся в энергонезависимую память и применяются. Конфигурационные и технологические параметры остаются неизменными

Таблица Г.10 – Конфигурационные параметры

Команда	Адрес регистра	Кол-во регистров	Допустимые значения	Функции ModBus	Примечание
Режим работы Mode	0x9	1	0 – старт по входу, 1 – старт по питанию	3, 6, 16	Чтение/запись. Тип данных: unsigned short. <i>По умолчанию – 1</i>
Блокировка кнопки СБРОС Res.B	0xA	1	0 – блокировать, 1 – разрешить	3, 6, 16	Чтение/запись. Тип данных: unsigned short. <i>По умолчанию – 1</i>
Блокировка сброса СВ по RS-485 RS.Lo	0xB	1	0 – блокировать, 1 – разрешить	3, 6, 16	Чтение/запись. Тип данных: unsigned short. <i>По умолчанию – 1</i>
Блокировка изменения уставки с передней панели LoB.U	0xC	1	0 – блокировать, 1 – разрешить	3, 6, 16	Чтение/запись. Тип данных: unsigned short. <i>По умолчанию – 1</i>
Блокировка изменения уставки по сети RS-485 LoR.U	0xD	1	0 – блокировать, 1 – разрешить	3, 6, 16	Чтение/запись. Тип данных: unsigned short. <i>По умолчанию – 1</i>

Продолжение таблицы Г.10

Команда	Адрес регистра	Кол-во регистров	Допустимые значения	Функции ModBus	Примечание
Изменение пароля Pass	0xE	1	0..9999	6, 16	Только запись. Формат данных: BCD
Уставка. Часы U.Hou	0x0F..10	2	0..99999	3, 16	Чтение/запись. Формат данных: BCD. <i>По умолчанию – 07</i>
Уставка. Минуты U.Min	0x12	1	0..59	3, 6, 16	Чтение/запись. Формат данных: BCD. <i>По умолчанию – 00</i>
Уставка. Секунды U.Sec	0x13	1	0..59	3, 6, 16	Чтение/запись. Формат данных: BCD. <i>По умолчанию – 00</i>

Окончание таблицы Г.10

Команда	Адрес регистра	Кол-во регистров	Допустимые значения	Функции ModBus	Примечание
Применить внесённые изменения Init	0x14	1	0	6, 16	Только запись. Тип данных: unsigned short. По данной команде конфигурационные параметры заносятся в энергонезависимую память и применяются. Сетевые параметры остаются неизменными
Сброс конфигурационных параметров в значения «по умолчанию» S.Def	0x15	1	0	6, 16	Только запись. Тип данных: unsigned short. В энергонезависимую память прибора заносятся значения конфигурационных параметров, соответствующие значениям «по умолчанию». Сетевые параметры не изменяются

Оперативные параметры приведены в табл. Г.11. Все команды применяются только для чтения данных из прибора.

Таблица Г.11 – Оперативные параметры

Команда	Адрес регистра	Количество регистров	Тип данных	Функции ModBus	Примечание
Текущее значение СВ Time	0x16..0x17	2	unsigned long	3	4 байта. Текущее значение СВ в секундах
Число включений прибора Runs	0x18..0x19	2	unsigned long	3	4 байта
Чтение статуса Rd.St	0x1A	1	unsigned short. Побитовая расшифровка слова статуса приведена в табл. Г.5	3	

