

# Регулятор температуры и влажности, программируемый по времени, ОВЕН МПР51-Щ4



## ■ ИЗМЕРЕНИЕ ТРЕХ ПАРАМЕТРОВ:

- температуры камеры («сухого» термометра)  $T_{\text{сух}}$ ;
- температуры «влажного» термометра  $T_{\text{влаж}}$ ;
- температуры продукта  $T_{\text{прод}}$ .

## ■ ВЫЧИСЛЕНИЕ ДВУХ ДОПОЛНИТЕЛЬНЫХ ПАРАМЕТРОВ:

- разности температур  $\Delta T = T_{\text{сух}} - T_{\text{прод}}$ ;
- влажности  $\Psi$  психрометрическим методом (по показаниям «сухого» и «влажного» термометров)

## ■ ДВА ПИД-РЕГУЛЯТОРА для поддержания любых двух из пяти вышеперечисленных величин с высокой точностью

## ■ ЧЕТЫРЕ ВЫХОДНЫХ РЕЛЕ для подключения ТЭНов, охладительных систем, задвижек и других исполнительных устройств

## ■ РЕГУЛИРОВАНИЕ ПО ЗАДАННОЙ ПОЛЬЗОВАТЕЛЕМ ПРОГРАММЕ

## ■ ДОПОЛНИТЕЛЬНОЕ РЕЛЕ И 8 ТРАНЗИСТОРНЫХ КЛЮЧЕЙ:

- для сигнализации об аварии и об окончании выполнения программы;
- для управления дополнительным оборудованием

## ■ АВТОНАСТРОЙКА ПИД-РЕГУЛЯТОРОВ

## ■ УРОВНИ ЗАЩИТЫ НАСТРОЕК ПРИБОРА для разных групп специалистов (наладчиков, технологов и т. д.)

## ■ РЕГИСТРАЦИЯ КОНТРОЛИРУЕМЫХ ПАРАМЕТРОВ НА ПК через адаптер сети ОВЕН АС2 по интерфейсу RS-232

## ■ ВСТРОЕННЫЙ ИНТЕРФЕЙС RS-485 по заказу\*

## ■ КОНФИГУРИРОВАНИЕ НА ПК с помощью программы-конфигуратора (для подключения к ПК используется специальный кабель)

Бесплатно: OPC-сервер, драйвер для работы со SCADA-системой TRACE MODE; библиотеки WIN DLL

RS-485 прибор подключается к сети RS-485 через преобразователь «токковая петля»/RS-485

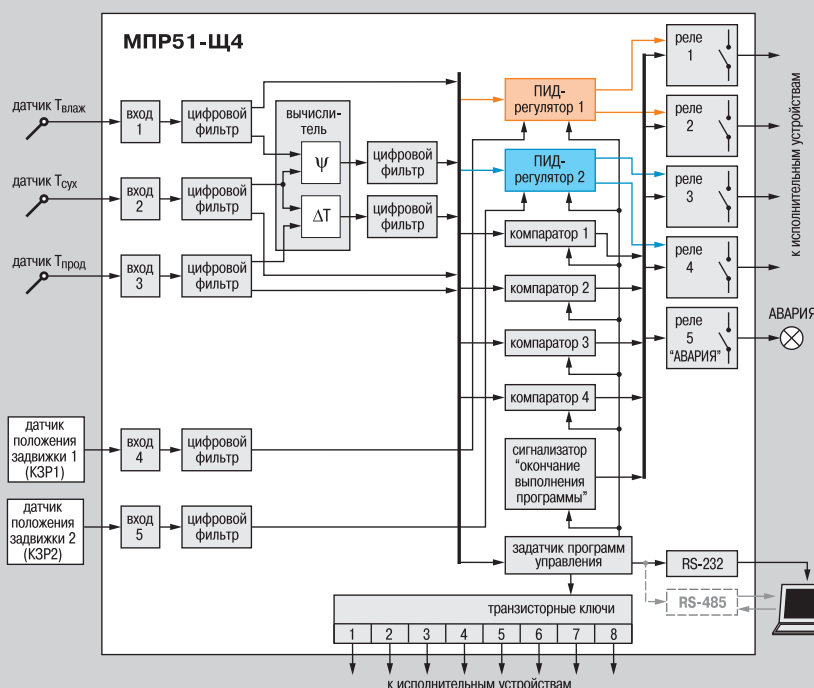
Предназначен для управления многоступенчатыми температурно-влажностными режимами технологических процессов при производстве мясных и колбасных изделий, в хлебопекарной промышленности, в инкубаторах, термо- и климатокамерах, варочных и сушильных шкафах, при сушке древесины, изготовлении железобетонных конструкций и пр.



## Стандартные варианты применения МПР51

- Измеритель-регулятор температуры и влажности ( $T_{\text{сух}}$ ,  $\Psi$ )
- Измеритель-регулятор температуры и разности температур ( $T_{\text{сух}}$ ,  $\Delta T$ )
- Двухканальный измеритель-регулятор температуры с дополнительным каналом сигнализации ( $T_{\text{сух}}$ ,  $T_{\text{влаж}}$ ,  $T_{\text{прод}}$ )

## Функциональная схема прибора



## Входы для измерения температуры

Датчики температуры  $T_{\text{сух}}$ ,  $T_{\text{влаж}}$  и  $T_{\text{прод}}$  подключают ко входам 1...3. Прибор имеет две модификации входов:

- ▶ для подключения датчиков ТСМ/ТСР сопротивлением 50 Ом;
- ▶ для подключения датчиков ТСМ/ТСР сопротивлением 100 Ом, а также Pt100.

## Использование датчиков положения задвижки

МПР51-Щ4 может управлять задвижками с использованием резистивных датчиков положения, которые подключаются ко входам 4 и 5.

## Точное регулирование температуры и влажности

МПП51-Щ4 имеет в своем составе 2 ПИД-регулятора, которые обеспечивают точное поддержание любых двух из пяти измеренных и вычисленных параметров:  $T_{\text{сух}}$ ,  $T_{\text{влаж}}$ ,  $T_{\text{прод}}$ ,  $\Psi$  и  $\Delta T$ .

## Выходные устройства для управления исполнительными механизмами и сигнализации

Для регулирования в МПП51-Щ4 используются 4 двухпозиционных нормально разомкнутых реле 4 А 220 В, которые попарно закреплены за ПИД-регуляторами. ПИД-регуляторы могут управлять различными **исполнительными механизмами**:

- ▶ двухпозиционным (ТЭНом, охладителем) с использованием одного э/м реле;
- ▶ трехпозиционным (задвижкой) с использованием двух э/м реле.

Для управления дополнительным оборудованием либо для сигнализации о ходе технологического цикла можно использовать пятое реле «Авария» или 8 транзисторных ключей с открытым коллектором.

Любое незадействованное реле может использоваться одним из компараторов для сигнализации о выходе контролируемой величины за заданные пределы или для двухпозиционного регулирования.

## Регулирование по заданной пользователем программе

Изменение параметров регулирования осуществляется по заданной пользователем программе, состоящей из по-

следовательности шагов. **На каждом шаге программы** могут быть заданы:

- ▶ входная величина (из пяти возможных) для каждого ПИД-регулятора;
- ▶ уставки поддерживаемых температур и влажности;
- ▶ условия перехода к следующему шагу — по времени и (или) по достижении заданного значения температуры (влажности);
- ▶ скорость выхода на уставку;
- ▶ режимы следования импульсов для транзисторных ключей.

Программы запоминаются в энергонезависимой памяти прибора, а затем используются по выбору пользователя. Количество программ, хранящихся в памяти прибора, зависит от числа шагов в каждой. Количество шагов в программе задается пользователем. Всего прибор может хранить от 60 программ по 7 шагов каждая до 5 программ по 99 шагов каждая.

## Диагностика и контроль прохождения технологического процесса

Прибор выдает **сигнал «Авария»** замыканием контактов пятого реле прибора и свечением светодиода «Авария»:

- ▶ при выходе любого из регулируемых параметров за заданные пределы;
- ▶ при обрыве или коротком замыкании датчика;
- ▶ при диагностировании невозможности продолжения работы;
- ▶ по окончании выполнения программы.

В случае временного отключения питания во время выполнения программы дальнейшие действия прибора опре-

деляются по заданному пользователем алгоритму.

## Программирование и защита настроек

Значения параметров задаются с помощью кнопок на лицевой панели прибора. Для каждой группы специалистов (наладчиков, технологов и т. д.) имеется своя группа параметров, доступ к которой возможен только через пароль.

Существует возможность задания и изменения параметров МПП51-Щ4 с помощью программы-конфигуратора на ПК. Для этого прибор необходимо подключить к ПК с помощью специального кабеля.

## Регистрация данных на ПК

В приборе предусмотрена возможность регистрации хода технологического процесса на ПК. Для регистрации можно использовать SCADA-систему Owen Process Manager (см. раздел XIX) или какую-либо другую программу.

В зависимости от модификации, подключение прибора к ПК осуществляется по интерфейсу RS-232 через адаптер сети OVEN AC2 или по интерфейсу RS-485\* через адаптер AC3-M или AC4.

Компания OVEN бесплатно предоставляет для МПП-51-Щ4:

- ▶ драйвер для Trace Mode;
- ▶ OPC-сервер для подключения прибора к любой SCADA-системе или другой программе, поддерживающей OPC-технологии;
- ▶ библиотеки WIN DLL для быстрого написания драйверов.

## Элементы индикации и управления

### Цифровой индикатор «ЧАСЫ:МИНУТЫ»

в режимах ОСТАНОВ и РАБОТА показывает время от начала программы, а в режиме ПРОГРАММИРОВАНИЕ — имя параметра.

### Цифровой индикатор «ПАРАМЕТР»

показывает значения температуры  $T_{\text{сух}}$ ,  $T_{\text{влаж}}$ ,  $T_{\text{прод}}$  и положение задвижек 1 и 2 (КЗР1 и КЗР2). В режиме ПРОГРАММИРОВАНИЕ выводится значение задаваемого или просматриваемого параметра.

### Цифровой индикатор «ШАГ»

в режимах ОСТАНОВ и РАБОТА показывает номер шага. В режиме ПРОГРАММИРОВАНИЕ на уровне L1 при задании или просмотре параметров компараторов показывает номер компаратора. По окончании программы — слово «Еd» (сокращ. англ. «End»).

### Цифровой индикатор «ВЛАЖНОСТЬ, %»

в режимах ОСТАНОВ и РАБОТА показывает влажность или номер программы в зависимости от установленного значения параметра 003. В режиме ПРОГРАММИРОВАНИЕ на уровнях L2, L3, L4 показывает номер уровня.

### Светодиод «АВАРИЯ»

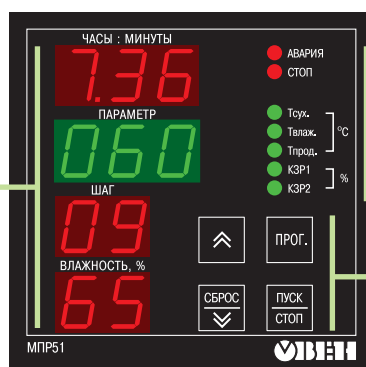
светится при выходе значения входного параметра за установленные границы, а также после окончания программы.

### Светодиод «СТОП»

светится в режиме ОСТАНОВ.

### Пять зеленых светодиодов

указывают входную величину, значение которой выведено на цифровой индикатор «ПАРАМЕТР».



Кнопка в режимах ОСТАНОВ и РАБОТА предназначена для перехода между входными величинами, отображаемыми на индикаторе «ПАРАМЕТР». В режиме ПРОГРАММИРОВАНИЕ служит для перехода между параметрами при просмотре и для увеличения значения программируемого параметра при его изменении.



Кнопка ПРОГ. предназначена для входа в режим ПРОГРАММИРОВАНИЕ, в различные уровни параметров, а также для записи в память установленного значения программируемого параметра.



Кнопка СБРОС в режиме ОСТАНОВ служит для перехода в начало первого шага программы и сброса сигнала «АВАРИЯ». В режиме ПРОГРАММИРОВАНИЕ — для уменьшения значения программируемого параметра.

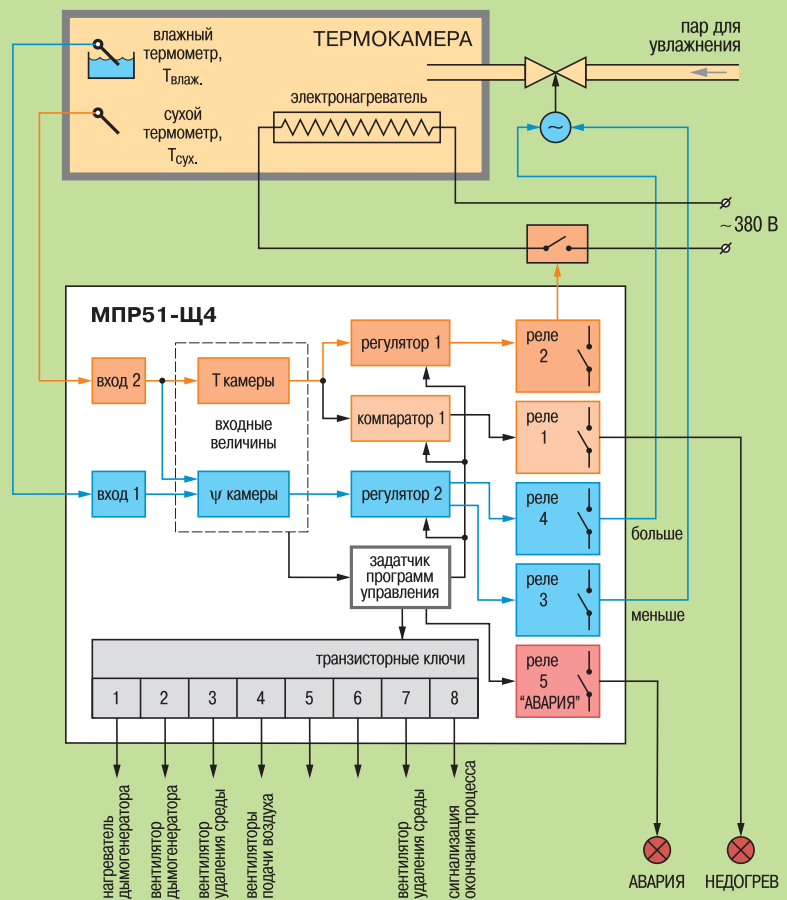


Кнопка ПУСК/СТОП переводит прибор из режима ОСТАНОВ в режим РАБОТА и обратно, осуществляет выход без записи из режима ПРОГРАММИРОВАНИЕ.

Пример 1. ▶

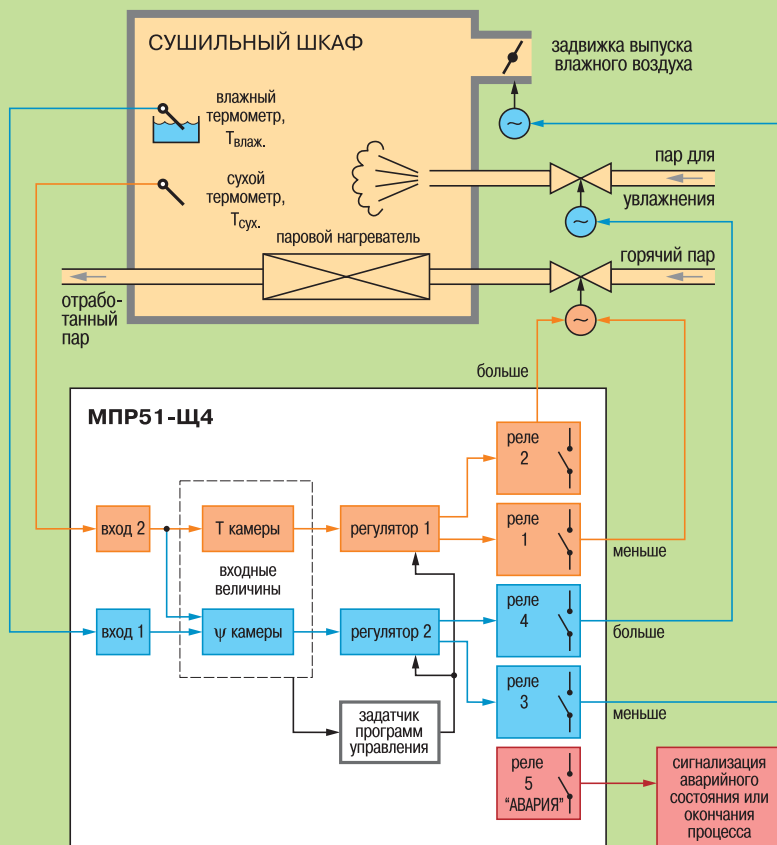
Управление температурно-влажностным режимом при термической обработке мясopодуkтов в термокамере

При термообработке и копчении мясopодуkтов в термокамере требуется не только точное поддержание определенной температуры и влажности на каждой стадии процесса, но и периодическое включение дополнительных устройств, например, дымогенератора или вентилятора. Для этого, помимо реле 2 для управления ТЭном и двух реле (реле 3 и реле 4), обеспечивающих непрерывное поступление пара в камеру, в схеме задействованы транзисторные ключи для управления вспомогательными устройствами.



Графики температуры и влажности заданного температурно-влажностного режима ▶





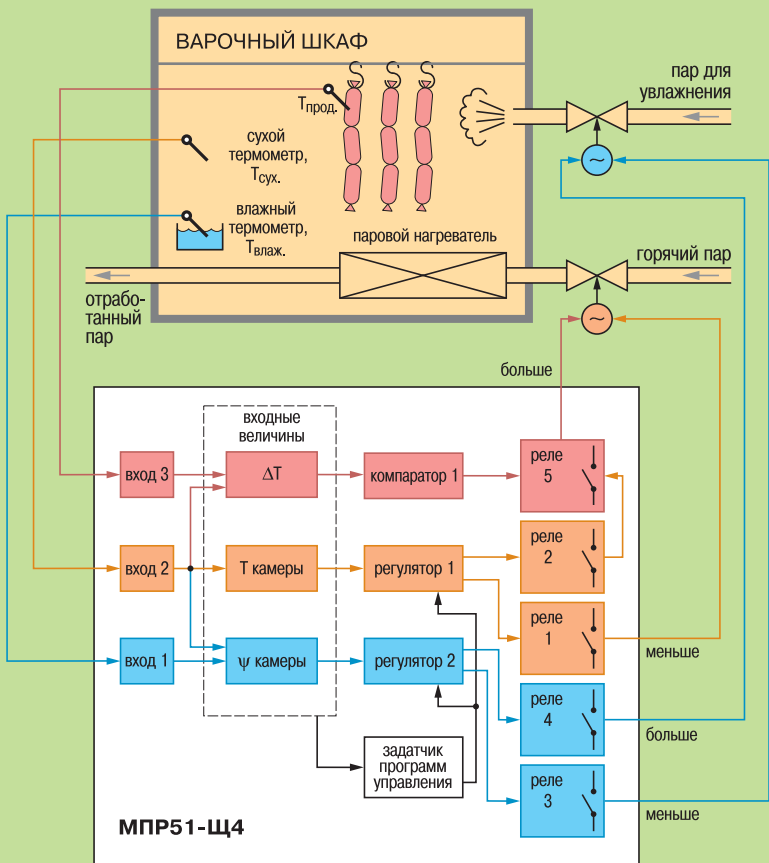
Пример 2.

**Управление температурно-влажностным режимом в процессе сушки**

Процесс сушки состоит из нескольких последовательных этапов с определенной длительностью, во время которых температура и влажность поддерживаются постоянными.

Для поддержания температуры в сушильном шкафу используется паронагреватель, через который пропускается горячий пар.

Для управления количеством проходящего пара используются реле 1 и реле 2. Два других реле задействованы в управлении подачи пара для поддержания влажности: реле 4 управляет положением клапана, подающего пар, а реле 3 управляет задвижкой выпуска влажного воздуха. Реле 5 используется для сигнализации об аварии и об окончании процесса сушки.



Пример 3.

**Управление температурно-влажностным режимом варочного шкафа**

Технология изготовления некоторых вареных колбас требует соблюдения особого температурного режима, суть которого заключается в необходимости поддержания заданной разности температур  $\Delta T$  в камере ( $T_{\text{сух}}$ ) и внутри продукта. Превышение этой величины может привести к разрыву оболочки батонov и порче продукции.

Для выполнения условия  $\Delta T \leq A$ , где  $\Delta T = T_{\text{сух}} - T_{\text{прод}}$ ;  $A$  — максимально допустимая разность температур, в МПР51-Щ4 используется компаратор 1, который в случае превышения  $\Delta T$  заданного значения блокирует включение реле 2, подающего пар для нагрева камеры.

Ниже приводится пример блока программы для поддержания компаратором 1 заданной величины  $\Delta T$

## Примеры применения МПР51

### Пример блока программы для поддержания компаратором 1 заданной величины $\Delta T$

Значение параметра	Комментарии
c01=004	Входная величина компаратора равна $\Delta T = T_{\text{сух}} - T_{\text{прод}}$
c02=005	Выходом компаратора 1 является реле 5
c03=20	Значение верхней уставки компаратора 1 равно 20 °C
c04=18	Значение нижней уставки компаратора 1 равно 18 °C
c05=001	Логика работы компаратора 1: по достижении $\Delta T=20$ (верхняя уставка) компаратор блокирует включение реле 2 (реле 5 разомкнуто); по достижении $\Delta T=18$ (нижняя уставка) компаратор снимает блокировку реле 2 (реле 5 замкнуто)
c06=000	Блокировка срабатывания компаратора до 1-го достижения уставки в начале программы отключена
c07=001	Блокировка срабатывания компаратора до 1-го достижения уставки в начале шага отключена

## Программируемые параметры

Обознач.	Название	Допустимые значения	Комментарии
<b>► Уровень L1. Параметры программы технолога</b>			
<b>Параметры программ</b>			
H01	Количество шагов в программе	001...099	–
H02	Номер шага программы, который явл. начальным шагом цикла	000...099	–
<b>Параметры компараторов C1... C4</b>			
c01	Входная величина компаратора	001 002 003 004 005 006 007	Температура продукта ( $T_{\text{прод.}}$ ), [град.] Температура камеры (сухого термометра, $T_{\text{сух.}}$ ), [град.] Температура влажного термометра ( $T_{\text{влаж.}}$ ), [град.] $\Delta T = T_{\text{сух.}} - T_{\text{прод.}}$ , [град.] Относительная влажность $\Psi$ , [%] Входная величина 1-го регулятора Входная величина 2-го регулятора
c02	Выход компаратора	000 001...004 005 006	Выход компаратора отключен 1...4-е реле 5-е реле, светодиод «Авария» не горит 5-е реле, светодиод «Авария» горит
c03	1-я (верхняя) уставка компаратора	–99...+999 0...99	[град.] [%]
c04	2-я (нижняя) уставка компаратора	99...+999 0...99	[град.] [%]
c05	Логика работы компаратора	000 001 002 003	Реле замыкается при значении контролируемой величины, большем верхней уставки, а размыкается – при меньшем нижней уставки Реле замыкается при значении величины, меньшем нижней уставки, а размыкается – при большем верхней уставки Реле замыкается при значении контролируемой величины, находящемся между нижней и верхней уставками Реле замыкается при выходе значения контролируемой величины за пределы, заданные верхней и нижней уставками
c06	Блокировка срабатывания компаратора до 1-го достижения уставки в начале программы	000 001	Откл. Вкл.
c07	Блокировка срабатывания компаратора до 1-го достижения уставки в начале шага	000 001	Откл. Вкл.
c08	Блокировка срабатывания компаратора до снятия внешнего воздействия	000 001	Откл. Вкл.
c09	Время задержки срабатывания компаратора	000...999	[с]
c10	Время задержки отпускания компаратора	000...999	[с]
<b>Параметры шагов</b>			
p01... p08	Режимы 1-го...8-го транзисторных ключей на данном шаге	000 001 002...015	Ключ не замкнут (транзистор закрыт) Ключ замкнут непрерывно (транзистор открыт) 1...14-й импульсные режимы работы ключа, задаваемые в параметрах F02... F15 (F.02... F.15)
Y01	Условие перехода к следующему шагу	000 001 002 003	По достижении установленного в параметре Y02 значения температуры или влажности По достижении установл. в параметрах Y04 и Y05 времени По выполнении условий 000 и 001 По выполнении условий 000 или 001
Y02	Условия перехода к следующему шагу по температурам или влажности	001 (002) 003 (004) 005 (006) 007 (008) 009 (010)	$T_{\text{прод.}} > T_{\text{уст.прод.}}$ ( $T_{\text{прод.}} < T_{\text{уст.прод.}}$ ), [град.] $T_{\text{сух.}} > T_{\text{уст.сух.}}$ ( $T_{\text{сух.}} < T_{\text{уст.сух.}}$ ), [град.] $T_{\text{влаж.}} > T_{\text{уст.влаж.}}$ ( $T_{\text{влаж.}} < T_{\text{уст.влаж.}}$ ), [град.] $\Delta T > \Delta T_{\text{уст.}}$ ( $\Delta T < \Delta T_{\text{уст.}}$ ), [град.] $\Psi > \Psi_{\text{уст.}}$ ( $\Psi < \Psi_{\text{уст.}}$ ), [%]
Y03	Уставка условия перехода к следующему шагу по температурам или влажности	–99...+999	в диапазоне измерения датчиков

## Программируемые параметры

Обознач.	Название	Допустимые значения	Комментарии
У04	Длительность шага	0...60	[ч]
У05	Длительность шага	0...59	[мин]
<b>Параметры 1-го (2-го) регуляторов на данном шаге</b>			
E01 (E.01)	Входная величина регулятора	001 002 003 004 005	Температура продукта, [град.] Температура сухого термометра в камере, [град.] Температура влажного термометра, [град.] $\Delta T = T_{\text{сух.}} - T_{\text{прод.}}$ , [град.] Относительная влажность $\Psi$ , [%]
E02 (E.02)	Уставка входной величины (целая часть) – XXX.	–99...+999 0...99	[град.], [%] пользователь задает только целую часть уставки XXX.X
E03 (E.03)	Уставка входной величины (дробная часть) – .00X	00.0...00.9 00.1...00.9	[град.], [%] пользователь задает только дробную часть уставки XXX.X
E04 (E.04)	Скорость выхода на уставку	00.0...99.9	[град/мин]; [%/мин]
E05 (E.05)	Знак скорости выхода на уставку	000 001	Положительный (рост входной величины) Отрицательный (снижение входной величины)
<b>► Уровень L2. Общие параметры</b>			
Scr	Параметр секретности	001 002 003	Вход в уровень только через пароль Вход в уровень по паролю для записи, без пароля для чтения Вход в уровень без установки пароля для чтения и записи
<b>Параметры импульсных режимов транзисторных ключей</b>			
F02 ... F15	Длительность импульса 1...14-го режимов	000...999	[с]
F.02... F.15	Длительность паузы между импульсами 1...14-го режимов	000...999	[с]
<b>Коррекция показаний термометров</b>			
Сдвиг характеристики датчика		000...51.1	Прибавляется к измеренному значению, [ед. измер.]
1с1	для термометра продукта		
2с1	для сухого термометра		
Знак сдвига характеристики		000 001	Положительный Отрицательный
1с2	для термометра продукта		
2с2	для сухого термометра		
Наклон характеристики датчика		000...25.5	Умножается на измеренное значение, [% от измер. велич.]
1с3	для термометра продукта		
2с3	для сухого термометра		
3с3			
<b>Параметры цифровых фильтров</b>			
d01... d03	Постоянные времени цифровых фильтров влажного, сухого термометров и термометра продукта, соответственно	000...064	[с]
d05, d06	Пост. времени фильтров датч. положения задвижек 1 и 2	000...064	[с]
<b>Основные параметры работы прибора</b>			
o01	Тип температурных датчиков, подключаемых к прибору	000	TSM [50M/100M] $W_{100} = 1,426$
		001	ТСП [50П/100П] $W_{100} = 1,385$ ; Pt100
		002	ТСП [50П/100П] $W_{100} = 1,391$
		003	TSM [50M/100M] $W_{100} = 1,428$
o02	Индикация десятых долей измеренной величины на индикаторе «ПАРАМЕТР»	000	Индикация без десятых долей
		001	Индикация с десятками долями
o03	Управление индикатором «ВЛАЖНОСТЬ»	000	Индикатор указывает номер программы
		001	Индикатор указывает влажность
o04	Количество индицируемых параметров на индикаторе «ПАРАМЕТР»	001	Индицируется только $T_{\text{сух.}}$
		002	Индицируется $T_{\text{сух.}}$ и $T_{\text{влаж.}}$
		003	Индицируется $T_{\text{сух.}}$ , $T_{\text{влаж.}}$ и $T_{\text{прод.}}$
		004	Индицируется $T_{\text{сух.}}$ , $T_{\text{влаж.}}$ , $T_{\text{прод.}}$ и положение задвижки 1
		005	Индицируется $T_{\text{сух.}}$ , $T_{\text{влаж.}}$ , $T_{\text{прод.}}$ , полож. задвижек 1 и 2
o05	Использование коэффициентов калибровок	000	Используется коэфф. калибровки отдельно для входа 1, входа 2 и отдельно для входа 3
		001	Использ. коэфф. калибр. входа 4 для всех 3-х термометров
o06	Психрометрический коэфф., для вычисления влажности	064...080	Зависит от внешних условий
o07	Поведение прибора после появления пропавшего напряжения сети питания 220 В	001	Продолжение работы с момента пропадания питания
		002	Аварийный останов (со срабатыванием реле 5)
		003	Неаварийный останов (переход в режим «Останов»)
		004	Продолжение, если $T_{\text{сух.}} (T_{\text{влаж.}}, T_{\text{прод.}}) < T_{\text{откл.}} - T_{\text{вкл.}}$ если $>$ , то аварийный останов <sup>1</sup>
		005	Продолжение, если $T_{\text{сух.}} (T_{\text{влаж.}}, T_{\text{прод.}}) < T_{\text{откл.}} - T_{\text{вкл.}}$ если $>$ , то неаварийный останов
o08	Значение $\frac{(T_{\text{откл.}} - T_{\text{вкл.}})}{T_{\text{откл.}}} \cdot 100$ %, необходимое для задания значений 004, 005 предыдущего параметра o07	0...99	[%]

## Программируемые параметры

Обознач.	Название	Допустимые значения	Комментарии																		
o09	Скорость обмена данными с компьютером по последовательному порту RS-232	000 001 002 003 004 005 006 007	300 бод (бит/с) 600 бод 1200 бод 2400 бод 4800 бод 9600 бод 14400 бод 19200 бод																		
o10	Тип разбиения памяти на программы и шаги	000 001 002 003 004 005 006 007	<table border="1"> <thead> <tr> <th>Колич. программ</th> <th>Количество шагов</th> </tr> </thead> <tbody> <tr><td>60</td><td>7</td></tr> <tr><td>30</td><td>16</td></tr> <tr><td>20</td><td>25</td></tr> <tr><td>15</td><td>34</td></tr> <tr><td>12</td><td>43</td></tr> <tr><td>10</td><td>52</td></tr> <tr><td>6</td><td>88</td></tr> <tr><td>5</td><td>99</td></tr> </tbody> </table>	Колич. программ	Количество шагов	60	7	30	16	20	25	15	34	12	43	10	52	6	88	5	99
Колич. программ	Количество шагов																				
60	7																				
30	16																				
20	25																				
15	34																				
12	43																				
10	52																				
6	88																				
5	99																				
o11	Тип переключения каналов индикации	000 001	Автоматическое переключение Ручное переключение																		
<b>Параметры 1-го (2-го) ПИД-регуляторов</b>																					
P01 (P.01)	Постоянная времени дифференцирования	000...999	[с]																		
P02 (P.02)	Постоянная времени интегрирования	000...999	[с]																		
P03 (P.03)	Полоса пропорциональности	000...999 0...99	[град] [%]																		
P04 (P.04)	Период следования выходных импульсов	000...120	[с]																		
P05 (P.05)	Зона действия интегральной составляющей	000...999	[град]																		
P06 (P.06)	Ограничение максимальной мощности	000...99	[%]																		
P07 (P.07)	Тип исполнительного устройства на выходе регулятора	000 001 002 003 004 005 006 007	Коммутирует свои реле: одно – «нагреватель», другое – «холодильник» Регулятор отключен Коммутирует свое реле как «нагреватель» Коммутирует свое реле как «холодильник» Управляет задвижкой по прямо пропорциональному закону Управляет задвижкой по обратно пропорциональному закону Управляет задвижкой по прямо пропорциональному закону с обратной связью по положению Управляет задвижкой по обратно пропорциональному закону с обратной связью по положению																		
P08 (P.08)	Зона нечувствительности	000...099 0...99	[град] [%]																		
<b>► Уровень L3. Самонастройки 1-го (2-го) ПИД-регуляторов</b>																					
SLF (SLF.)	Входная величина, для которой производится самонастройка	001 002 003 004 005	Температура $T_{\text{прод}}$ Вход $T_{\text{сух}}$ Вход $T_{\text{влаж}}$ $\Delta T = T_{\text{сух}} - T_{\text{прод}}$ Относительная влажность $\Psi$																		
<b>► Уровень L4. Калибровки датчиков</b>																					
CAL	Калибровки входов термодатчиков и датчиков положения	001 002 003 004 005 006	Калибровка входа 1 Калибровка входа 2 Калибровка входа 4 при полностью закрытой задвижке 1 Калибровка входа 4 при полностью открытой задвижке 2 Калибровка входа 5 при полностью открытой задвижке 2 Калибровка входа 5 при полностью закрытой задвижке 2																		

## Рекомендуемые датчики

Контролируемый параметр	Рекомендуемый термопреобразователь ОВЕН	
	Тип входа 01	Тип входа 03
$T_{\text{сух}}$	ДТС035-50М.В3.120	ДТС035-100М.В3.120
$T_{\text{влаж}}$	ДТС035-50М.В3.120	ДТС035-100М.В3.120
$T_{\text{прод}}$	ДТС174-50М.В3.100	ДТС174-100М.В3.100

## Комплектность

1. Прибор МПР51-Щ4.
2. Комплект крепежных элементов Щ.
3. Паспорт.
4. Руководство по эксплуатации.
5. Гарантийный талон.

**Дополнительно поставляется** кабель для программирования МПР51-Щ4 на ПК

## Обозначение при заказе

**МПР51-Щ4.X.X**

### Тип входа:

- 01** – ТС 50 для подключения датчиков типа TCM 50М или ТСП 50П
- 03** – ТС 100 для подключения датчиков типа TCM 100М или ТСП 100П, Pt100

### Интерфейс RS-485\*:

- RS** – указывается при заказе модификации прибора с интерфейсом RS-485

\* Начало продаж прибора с интерфейсом RS-485 – сентябрь 2008 г.

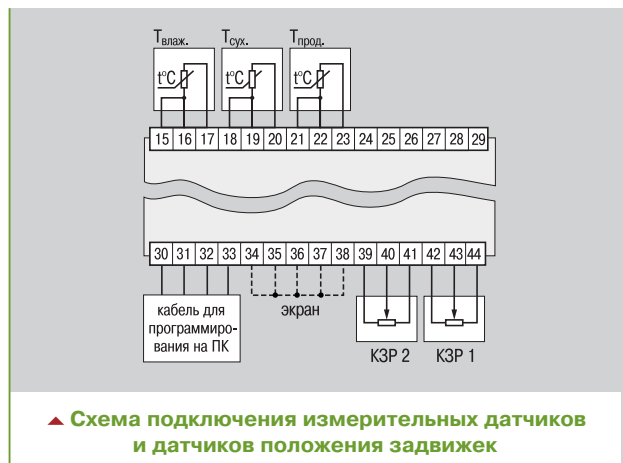
## Технические характеристики

Напряжение питания	150...242 В перем. тока частотой 47...63 Гц или 210...300 В пост. тока
Диапазон измерения при использовании (в скобках – разрешающая способность):	
– датчика ТСМ	–50...+200 °С (0,1 °С)
– датчика ТСР	–80...+750 °С (0,1 °С)
– датчика положения задвижки	0...100 % (1 %)
Предел допуст. осн. погрешности измерения вход. параметра (без учета погрешн. датчика)	±0,5 %
Количество входных каналов, из них:	5
– температуры	3
– положения задвижки	2
Количество каналов регулирования	2
Количество выходных реле	5
Количество выходных транзисторных ключей	8
Период следования управляющих импульсов на выходе регулятора	1...120 с
Максимально допустимый ток нагрузки устройств управления:	
– з/м реле (при ~220 В или =30 В)	4 А
– транзисторного ключа (при постоянном напряжении =50 В)	200 мА
Интерфейс связи с ПК	последовательный, RS-232 (через адаптер сети AC2) или RS-485
Длина линии связи прибора с AC2	не более 1000 м
Тип корпуса	щитовой ЦЧ4
Габаритные размеры	96x96x145 мм
Степень защиты корпуса со стороны передней панели	IP54

### Условия эксплуатации

Температура воздуха, окружающего корпус прибора	+1...+50 °С
Атмосферное давление	86...106,7 кПа
Относительная влажность воздуха (при +35 °С)	30...80 %

## Схемы подключения



## БКМ-1

ТУ 4211-012-46526536-04 • Сертификат соответствия № 03.009.0411

## Блок коммутации ОВЕН БКМ-1

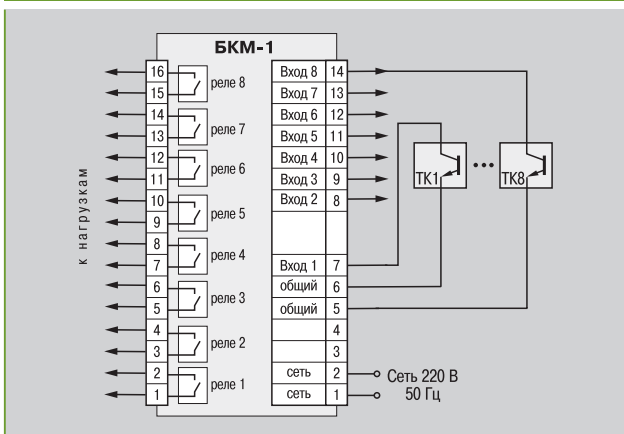


Предназначен для совместного использования с приборами, имеющими на выходе транзисторные ключи п–р–п-типа (например, МПР51).  
Прибор служит для коммутации внешних силовых сигналов

**Рекомендуется  
заменять на  
ОВЕН МР1**



## Схема подключения



## Технические характеристики

Напряжение питания	220 В 50 Гц
Потребляемая мощность	не более 5 ВА
Количество каналов коммутации	8
Способ управления каналом	транзисторный ключ или «сухой контакт»
Ток в цепи управления	не более 30 мА при 24 В
Макс. нагрузка на контакты реле	7 А при 220 В 50 Гц ( $\cos \varphi \geq 0,4$ )
Тип корпуса	настенный Н1
Габаритные размеры	145x105x65 мм
Степень защиты	IP20

## Комплектность

1. Прибор БКМ-1.
2. Паспорт и руководство по эксплуатации.
3. Гарантийный талон.