

Устойчивость
к электромагнитным
воздействиям



Измеритель ПИД-регулятор одноканальный ОВЕН ТРМ10 **NEW!**



гарантия
5 лет

Класс точности 0,5/0,25

- NEW** ■ **УНИВЕРСАЛЬНЫЙ ВХОД** для подключения широкого спектра датчиков температуры, давления, влажности, расхода, уровня и т. п.
- **ПИД-РЕГУЛИРОВАНИЕ** измеренной величины с использованием «нагревателя» или «холодильника»
- NEW** ■ **АВТОНАСТРОЙКА** ПИД-регулятора по современному эффективному алгоритму
- **ДОПОЛНИТЕЛЬНЫЙ ВЫХОД для СИГНАЛИЗАЦИИ** о выходе регулируемой величины за установленные границы (или для двухпозиционного регулирования)
- **РЕГУЛИРОВАНИЕ МОЩНОСТИ** (например, для управления инфракрасной лампой) в модификации с аналоговым выходом 4...20 мА, совместно с прибором ОВЕН БУСТ
- **ВОЗМОЖНОСТЬ УПРАВЛЕНИЯ ТРЕХФАЗНОЙ НАГРУЗКОЙ**
- NEW** ■ **ИМПУЛЬСНЫЙ ИСТОЧНИК ПИТАНИЯ** 90...245 В 47...63 Гц
- NEW** ■ **ВСТРОЕННЫЙ ИСТОЧНИК ПИТАНИЯ 24 В** для активных датчиков, выходных аналоговых устройств (ЦАП) и др.
- **ПРОГРАММИРОВАНИЕ** кнопками на лицевой панели прибора
- **СОХРАНЕНИЕ НАСТРОЕК** при отключении питания
- **ЗАЩИТА НАСТРОЕК** от несанкционированных изменений

Рекомендуется для управления
объектами с повышенной
инерционностью



Главные преимущества нового ТРМ10

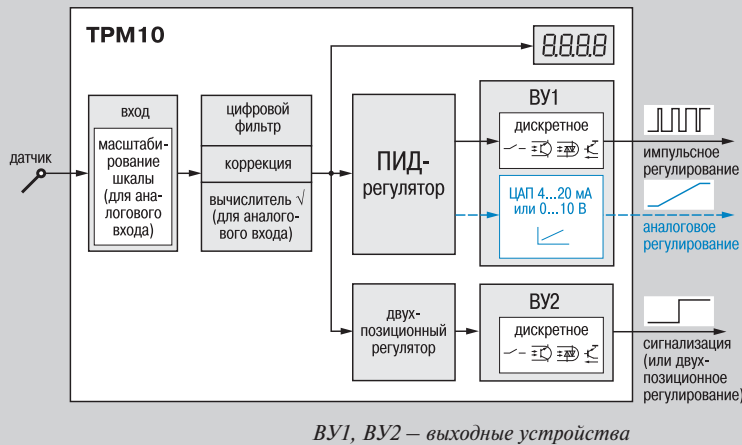
- **УЛУЧШЕННАЯ ПОМЕХОУСТОЙЧИВОСТЬ** – новый ТРМ10 полностью соответствует требованиям ГОСТ Р 51522 (МЭК 61326-1) по электромагнитной совместимости для оборудования класса А (для промышленных зон) с критерием качества функционирования А
- **ПОВЫШЕННАЯ НАДЕЖНОСТЬ** – наработка на отказ составляет 100 000 часов
- **ПОВЫШЕННАЯ ТОЧНОСТЬ ИЗМЕРЕНИЙ** – погрешность измерений не превышает 0,15 % (при классе точности 0,25/0,5)
- **УВЕЛИЧЕННЫЙ МЕЖПОВЕРОЧНЫЙ ИНТЕРВАЛ** – 3 года
- **УВЕЛИЧЕННЫЙ СРОК ГАРАНТИИ** – 5 лет
- **УЛУЧШЕННЫЕ ПОКАЗАТЕЛИ КЛИМАТИЧЕСКОГО ИСПОЛНЕНИЯ** – допустимый диапазон рабочих температур от -20 до +50 °С
- **УНИВЕРСАЛЬНЫЙ ВХОД** – прибор поддерживает все наиболее распространенные типы датчиков
- **ВСЕ ВОЗМОЖНЫЕ ТИПЫ ВЫХОДНЫХ УСТРОЙСТВ:**
 - Р** – э/м реле
 - К** – транзисторная оптопара
 - С** – симисторная оптопара
 - СЗ** – три симисторные оптопары для управления трехфазной нагрузкой
 - И** – ЦАП «параметр – ток 4...20 мА»
 - У** – ЦАП «параметр – напряжение 0...10 В»
 - Т** – выход для управления твердотельным реле
- **РАШИРЕННЫЙ ДИАПАЗОН НАПРЯЖЕНИЙ ПИТАНИЯ** 90...245 В частотой 47...63 Гц
- **ВСТРОЕННЫЙ ИСТОЧНИК ПИТАНИЯ 24 В** во всех модификациях нового ТРМ10 – для питания активных датчиков, выходных аналоговых устройств (ЦАП) или других низковольтных цепей АСУ
- **УСОВЕРШЕНСТВОВАННАЯ МАТЕМАТИЧЕСКАЯ МОДЕЛЬ ПИД-РЕГУЛЯТОРА** – современный алгоритм автонстройки

Современный эффективный алгоритм АВТОНАСТРОЙКИ ПИД-регулятора: разработан компанией ОВЕН совместно с ведущими российскими учеными

При автонстройке прибор вычисляет оптимальные для данного объекта значения коэффициентов ПИД-регулирования. Последующая несложная ручная подстройка позволяет свести к минимуму перерегулирование.



Функциональная схема прибора



ПИД-регулятор управляет нагрузкой одним из двух методов:

- ▶ импульсным, если ВУ1 — дискретного типа (Р, К, С, Т);
- ▶ аналоговым, если ВУ1 — ЦАП с выходным сигналом тока/напряжения (И, У).

Двухпозиционный регулятор имеет дискретный выход (ВУ2 – Р, К, С, Т) и работает независимо от ПИД-регулятора по своим уставкам; обычно используется для сигнализации.

Для управления **трехфазной нагрузкой** в прибор устанавливается только одно ВУ — три симисторные оптопары, имеющие схему контроля перехода через ноль (модификация по типу выхода С3).

Типы логики двухпозиционного регулятора

Парам. группы 2	Тип логики двухпозиционного регулятора	Диаграмма работы ВУ2
oFF	Регулятор выключен	—
01	Прямой гистерезис («нагреватель», срабатывание по нижнему пределу)	
02	Обратный гистерезис («холодильник», срабатывание по верхнему пределу)	

Парам. группы 2	Тип логики двухпозиционного регулятора	Диаграмма работы ВУ2
03	П-образная логика (срабатывание при входе в границы)	
04	U-образная логика (срабатывание при выходе за границы)	

Примечание. С1, С2 – уставки двухпозиционного регулятора.


Программируемые параметры

Обозн. парам. параметра	Название параметра	Допустимые значения	Комментарии
▶ Основные параметры регулирования			
T	Уставка для ПИД-регулятора	-999...9999	[ед.изм.]
τ_i	Интегральная постоянная	0...9999	[с]
τ_d	Дифференциальная постоянная	0...9999	[с]
χ_p	Полоса пропорциональности	0...9999	[ед. изм.]
C1	Нижняя уставка компаратора	-999...9999	[ед.изм.]
C2	Верхняя уставка компаратора	-999...9999	[ед.изм.]
▶ Группа А. Параметры, описывающие логику работы прибора			
ПАРАМЕТРЫ ДЛЯ ПИД-РЕГУЛЯТОРА			
A0-0	Параметр секретности группы А	01 02 03	Разрешено изменять основные параметры регулирования и параметры группы А Запрещено изменять параметры группы А. Можно изменять осн. параметры регулирования Запрещено изменять параметры группы А, а также основные параметры регулирования
A1-2	Зона нечувствит-ти	0...999,9	[ед.изм.]
A1-3	Ограничение макс. мощности	0...100	[%]
A1-4	Тип исполнительного механизма	0 1	нагреватель охладитель
A1-5	Период ШИМ	0...99	[с]

Обозн. парам. параметра	Название параметра	Допустимые значения	Комментарии
A1-8	Мин. длительность импульса ШИМ	6 200	для ВУ типа К, С, С3, Т, [мс] для ВУ типа Р, [мс]
A1-9	Состояние ВУ1 при неисправности	oFF оп	отключен (0 % мощности) включен (100 % мощности)
ПАРАМЕТРЫ ДЛЯ ДВУХПОЗИЦИОННОГО РЕГУЛЯТОРА			
A2-1	Режим работы двухпоз. регулятора		см. табл. «Типы логики двухпозиционного регулятора»
A2-9	Состояние ВУ2 при неисправности	oFF оп	отключен включен
▶ Группа в. Параметры, описывающие измерения и индикацию			
b0-0	Параметр секретности группы в	01 02	Разреш. изм. параметры гр. в Запрещ. изм. параметры гр. в
b1-0	Код типа датчика	см. табл.	«Характеристики измерит. датчиков»
b1-1	Сдвиг характеристики датчика	-50,0...+50,0	Прибавляется к измеренному на входе 1 значению, [ед.изм.]
b1-2	Наклон характеристики датчика	0,900...1,100	Умножается на измеренное на входе 1 значение
b1-3	Вычислитель квадр. корня	оп oFF	Включен Отключен
b1-5	Показание прибора для нижн. предела унифици. сигнала	-999...9999	Только для датчиков с выходным сигналом тока или напряжения, [ед.изм.]
b1-6	Показание прибора для верхн. предела унифици. сигнала	-999...9999	Только для датчиков с выходным сигналом тока или напряжения, [ед.изм.]
b1-7	Положение десятич. точки при индикации	0, 1, 2 и 3	Только для датчиков с вых. сигналом тока или напряжения
b1-8	Полоса цифр. фильтра	0,0...30,0	[ед.изм.]
b1-9	Постоянная времени цифрового фильтра	0...99	[с]


Элементы индикации и управления

В режиме ПРОГРАММИРОВАНИЕ:

Кнопка  предназначена для входа в режим ПРОГРАММИРОВАНИЕ, а также для записи установленных значений программируемых параметров в энергонезависимую память прибора.

Светодиоды «Т», «τ_и», «τ_д», «Х_р», «С1», «С2» сигнализируют о том, какой параметр выбран для установки:

«Т» — уставка ПИД-регулятора;
«С1» — нижняя уставка компаратора;
«С2» — верхняя уставка компаратора;
«τ_и», «τ_д», «Х_р» — коэффициенты ПИД-регулятора.

Кнопками  и  при программировании увеличивают или уменьшают значение параметра.



4-х разрядный цифровой индикатор в режиме РАБОТА отображает значение измеряемой величины, в режиме ПРОГРАММИРОВАНИЕ — значения программируемых параметров прибора.

Светодиоды «К1» и «К2» сигнализируют о включении выходных устройств: «К1» — ВУ1, т. е. выхода ПИД-регулятора; «К2» — ВУ2, т. е. выхода двухпозиционного регулятора.

Технические характеристики

Питание	
Напряжение питания переменного тока	90...245 В
Частота напряжения питания	47...63 Гц
Потребляемая мощность	не более 7 ВА
Напряжение встроенного источника питания нормирующих преобразователей	24 ± 2,4 В
Макс. допустимый ток источника питания	80 мА
Универсальные входы	
Количество универсальных входов	1
Типы входных датчиков и сигналов	см. таблицу «Характеристики измерительных датчиков»
Время опроса одного входа:	
– для термопреобр. сопротивления	не более 0,8 с
– для других датчиков	не более 0,4 с
Предел основной приведенной погрешности измерения:	
– для термоэлектр. преобразователей	±0,5 %
– для других датчиков	±0,25 %
Выходные устройства	
Количество выходных устройств	2 (или одно типа СЗ)
Типы выходных устройств:	
– ПИД-регулятора (ВУ1)	Р, К, С, СЗ, Т, И, У
– двухпозиционного регулятора (ВУ2)	Р, К, С, Т
Корпус	
Габаритные размеры и степень защиты корпуса:	
– щитовой Щ1	96x96x65 мм, IP54*
– щитовой Щ2	96x48x100 мм, IP54*
– настенный Н	130x105x65 мм, IP44
* со стороны передней панели	

Условия эксплуатации	
Температура окружающего воздуха	–20...+50 °С
Атмосферное давление	84...106,7 кПа
Отн. влажность воздуха (при +35 °С и ниже б/конд. влаги)	30...80 %

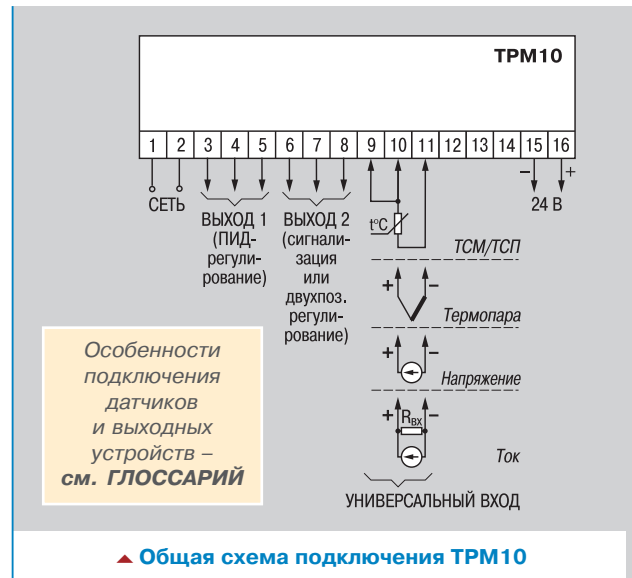
Характеристики измерительных датчиков			
Код в1-0	Тип датчика	Диапазон измерений	Разрешающая способность*
01	TSM (Cu50) W ₁₀₀ =1.426	–50...+200 °С	0,1 °С
09	TSM (50M) W ₁₀₀ =1.428	–200...+200 °С	0,1 °С
07	ТСП (Pt50) W ₁₀₀ =1.385	–200...+850 °С	0,1 °С
08	ТСП (50П) W ₁₀₀ =1.391	–240...+1100 °С	0,1 °С
00	TSM (Cu100) W ₁₀₀ =1.426	–50...+200 °С	0,1 °С
14	TSM (100M) W ₁₀₀ =1.428	–200...+200 °С	0,1 °С
02	ТСП (Pt100) W ₁₀₀ =1.385	–200...+850 °С	0,1 °С
03	ТСП (100П) W ₁₀₀ =1.391	–240...+1100 °С	0,1 °С
29	TCH (100H) W ₁₀₀ =1.617	–60...+180 °С	0,1 °С
30	TSM (Cu500) W ₁₀₀ =1.426	–50...+200 °С	0,1 °С
31	TSM (500M) W ₁₀₀ =1.428	–200...+200 °С	0,1 °С
32	ТСП (Pt500) W ₁₀₀ =1.385	–200...+850 °С	0,1 °С
33	ТСП (500П) W ₁₀₀ =1.391	–250...+1100 °С	0,1 °С
34	TCH (500H) W ₁₀₀ =1.617	–60...+180 °С	0,1 °С
35	TSM (Cu1000) W ₁₀₀ =1.426	–50...+200 °С	0,1 °С
36	TSM (1000M) W ₁₀₀ =1.428	–200...+200 °С	0,1 °С
37	ТСП (Pt1000) W ₁₀₀ =1.385	–200...+850 °С	0,1 °С
38	ТСП (1000П) W ₁₀₀ =1.391	–250...+1100 °С	0,1 °С
39	TCH (1000H) W ₁₀₀ =1.617	–60...+180 °С	0,1 °С
15	TSM (53M) W ₁₀₀ =1.426 (гр. 23)	–50...+200 °С	0,1 °С
04	термопара ТХК (L)	–200...+800 °С	0,1 °С
20	термопара ТЖК (J)	–200...+1200 °С	0,1 °С
19	термопара ТНН (N)	–200...+1300 °С	0,1 °С
05	термопара ТХА (K)	–200...+1360 °С	0,1 °С
17	термопара ТПП (S)	–50...+1750 °С	0,1 °С
18	термопара ТПП (R)	–50...+1750 °С	0,1 °С
16	термопара ТПР (B)	+200...+1800 °С	0,1 °С
21	термопара ТВР (A-1)	0...+2500 °С	0,1 °С
22	термопара ТВР (A-2)	0...+1800 °С	0,1 °С
23	термопара ТВР (A-3)	0...+1800 °С	0,1 °С
24	термопара ТМК (T)	–200...+400 °С	0,1 °С
12	ток 0...5 мА	0...100 %	0,1 %
11	ток 0...20 мА	0...100 %	0,1 %
10	ток 4...20 мА	0...100 %	0,1 %
06	напряжение –50...+50 мВ	0...100 %	0,1 %
13	напряжение 0...1 В	0...100 %	0,1 %

* При измерении температуры выше 999,9 °С и ниже минус 199,9 °С разрешающая способность прибора 1 °С

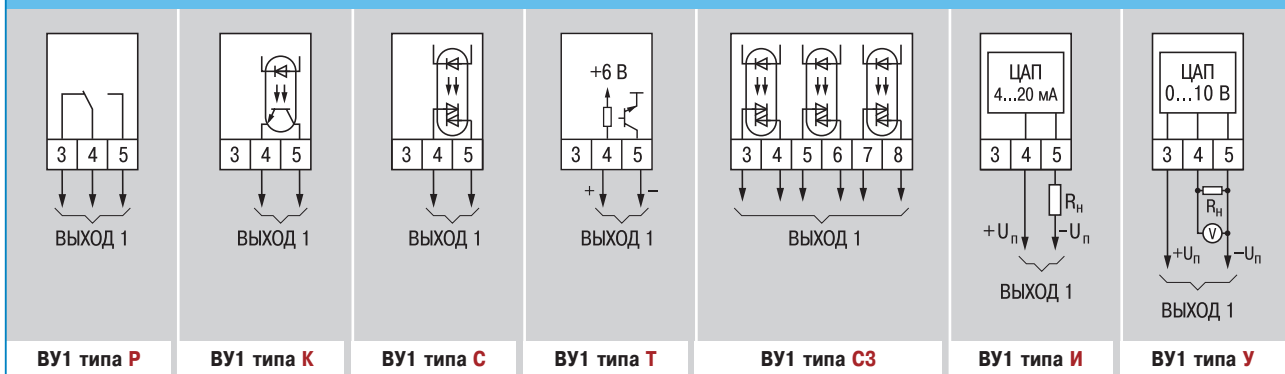
Технические характеристики

Характеристики выходных устройств		
Обозн.	Тип выходного устройства (ВУ)	Электрические характеристики
Р	электромагнитное реле	ВУ1 (ПИД-регулирование) – 4 А ВУ2 (2-поз. регулирование) – 8 А при 220 В 50 Гц, $\cos \varphi \geq 0,4$
К	транзисторная оптопара п–р–п-типа	400 мА при 60 В пост. тока
С	симисторная оптопара	50 мА при 250 В (0,5 А в импульсном режиме, 50 Гц, $t_{имп.} \leq 5$ мс)
СЗ	три симисторные оптопары для управления трехфазной нагрузкой	50 мА на каждую оптопару при 250 В (0,5 А в импульсном режиме, 50 Гц, $t_{имп.} \leq 5$ мс)
И	цифроаналоговый преобразователь «параметр–ток 4...20 мА»	нагрузка 100...800 Ом, напряжение питания 12...30 В
У	цифроаналоговый преобразователь «параметр – напряжение 0...10 В»	нагрузка не менее 2 кОм, напряжение питания 16...30 В
Т	выход для управления твердотельным реле	выходное напряжение 4...6 В макс. выходной ток 25 мА

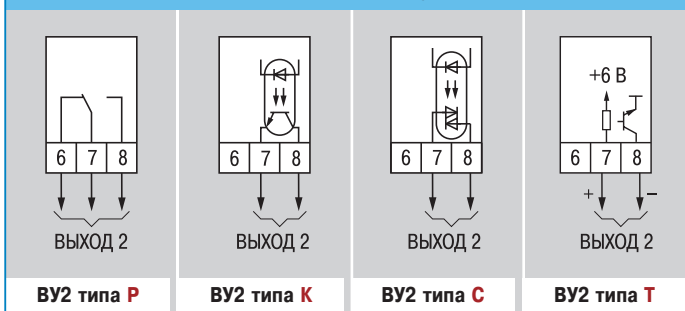
Схемы подключения



Схемы подключения выходного устройства 1 (ВУ1)



Схемы подключения выходного устройства 2 (ВУ2)



Обозначение при заказе

TPM10-X.Y.XX

Тип корпуса:

- Щ1** – щитовой, 96x96x65 мм, IP54
- Щ2** – щитовой, 96x48x100 мм, IP54
- Н** – настенный, 130x105x65 мм, IP44

Тип входа:

- У** – универсальный измерительный вход

Тип выхода 1:

- Р** – электромагнитное реле 4 А 220 В
- К** – транзисторная оптопара п–р–п-типа 400 мА 60 В
- С** – симисторная оптопара 50 мА 250 В
- СЗ** – три симисторные оптопары для управления трехфазной нагрузкой
- Т** – выход 4...6 В 50 мА для управления твердотельным реле
- И** – цифроаналоговый преобразователь «параметр – ток 4...20 мА»
- У** – цифроаналоговый преобразователь «параметр–напряжение 0...10 В»

Тип выхода 2:

- Р** – электромагнитное реле 8 А 220 В
- К** – транзисторная оптопара п–р–п-типа 400 мА 60 В
- С** – симисторная оптопара 50 мА 250 В
- Т** – выход 4...6 В 25 мА для управления твердотельным реле

Комплектность

1. Прибор TPM10.
2. Комплект крепежных элементов (Н или Щ, в зависимости от типа корпуса).
3. Резистор $50,000 \pm 0,025$ Ом – 2 шт.
4. Паспорт.
5. Руководство по эксплуатации.
6. Гарантийный талон.