

JetCon 2302

2-х канальный преобразователь интерфейсов из Ethernet в оптику

- Двухпортовый преобразователь из 10/100TX в 100FX
- Может работать в режимах: обычный преобразователь, коммутатор
- Коммутация с промежуточным хранением (Store&Forward)
- Поддержка MDI/MDI-X, автосогласование
- Скорость обмена данными 3.2 Gbps без блокировки
- Аварийный релейный выход
- Протестирован на напряжение пробоя изоляции 1.5 кВ
- Дальность: многомодовое оптоволокно 2 км (JetCon 2302-m), одномодовое – 30 км (JetCon 2302-s)
- Широкий диапазон питающего напряжения с резервированием: 10 ~ 60 В DC
- Защита от неправильной полярности питания
- Прочный алюминиевый корпус с защитой IP31
- Диапазон рабочих температур: от -25 до +75°C (-40 до +75°C по заказу)



CE FC RoHS

S/C режим	Store & Forward	Режим просто конвертора
Двойной 10-60В DC	EN 50121-3-2	-25 ~ +75°C

JetCon 3401G

Неуправляемый преобразователь Gigabit Ethernet

- Преобразователь из 10/100/1000TX в Gigabit волокно
- Гибкий SFP-трансивер
- Автоматическое обнаружение ошибок и потери соединения
- Сигнал предупреждения для портов и питания
- Двойной Link Loss Forwarding для контроля обрыва связи
- Широкий диапазон питающего напряжения с резервированием, 24 В DC (12 ~ 48 В)
- Протестирован на напряжение пробоя изоляции 1.5 кВ
- Прочный алюминиевый корпус с защитой IP31
- Диапазон рабочих температур: от -25 до +70°C

Рекомендованное оборудование для JetCon 3401G

- Гигабитный многомодовый SFP трансивер
- Гигабитный одномодовый SFP трансивер
- Гигабитный BIDI/WDM одномодовый SFP трансивер



CE FC RoHS

Гигабитный	LLF	QoS
1.5кВ Hi-Pot	-25 ~ +70°C	

JetCon 2201w / 2201iw / 2201iw-TB

Преобразователь интерфейсов RS-232 в RS-422/485

- Автоматический конвертор RS-232 в RS-422/485
- Автоматическое определение скорости
- Скорость до 921.6Kbps
- Защитная изоляция 3000В (JetCon 2201w со стороны RS-232, JetCon 2201i-w/2201i-wTB и со стороны RS-232, и со стороны RS-422/485)
- RX-смещение и терминатор
- Простое конфигурирование с помощью DIP-переключателей без перезагрузки
- 5-пиновая клеммная колодка на стороне RS-232 (JetCon 2201i-wTB)
- Рабочая температура: -40 ~ +70°C



CE FC RoHS

921.6Kbps	3 кВ изоляция	-40 ~ +70°C
-----------	---------------	-------------

7. Промышленные преобразователи JetCon

Преобразователи JetCon предназначены для работы в системах, где требуется подключение и согласование между собой устройств, оснащенных разными типами интерфейсов, а также в качестве удлинителей линий связи.

JetCon 1301 – коммутирующий преобразователь или обычный преобразователь

JetCon 1301 может быть сконфигурирован с помощью DIP-переключателей как коммутирующий преобразователь или как простой конвертер.

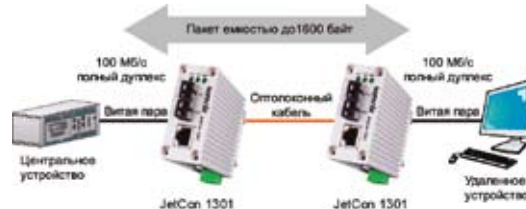
В режиме коммутирующего преобразователя осуществлена технология с промежуточным накоплением. Это позволяет отфильтровать битые (неправильные) пакеты для повышения сетевой эффективности и поддерживать скорость передачи на уровне 148810 бит/сек при емкости пакета от 64 до 1522 байт.

В режиме обычного конвертера JetCon 1301 просто осуществляет связь между медью и оптоволокном без проверки целостности пакетов и работает на скорости минимального времени ожидания 1,6 мкс. Два порта JetCon 1301 связаны между собой через сигналы MII. Поэтому внутренний переключатель MAC и буфер пакета не используется и длина пакета увеличивается до 1600 байт.

Настроен как коммутирующий преобразователь



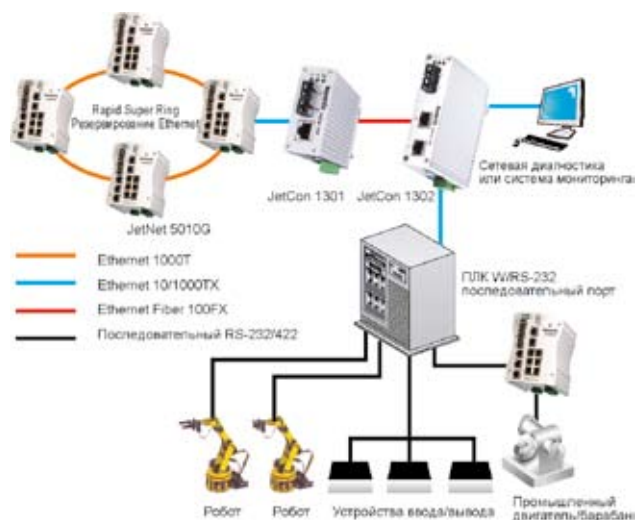
Настроен как простой преобразователь



JetCon 1302 в качестве 3-портового коммутатора

Имея 2 порта 10/100TX и один порт 100FX, устройство JetCon 1302 может быть использовано либо как 3-портовый коммутатор, либо как конвертер из RJ45 в оптоволокно для двух устройств. Для того чтобы связать малоскоростное устройство сети Ethernet 10TX (10 Мбит) с 100 Мбитной сетью, конвертер JetCon 1302 автоматически обнаруживает скорость и поддерживает обе – 100TX и 100FX uplinks.

JetCon 1302 может использоваться для подключения любого устройства Ethernet к оптоволокну, присоединение 2 устройств Ethernet к одному оптоволоконному порту, добавление оптоволоконных связей в любую сеть Ethernet и использование второго порта 100BaseTX для сетевой диагностики.



Последовательное оптоволоконное кольцо для увеличения количества связанных устройств и дальности передачи



Серия JetCon 2401 поддерживает две конфигурации передачи: точка-точка и последовательное оптоволоконное кольцо Serial Fiber Ring (SFR) в полудуплексном режиме. В конфигурации точка-точка два волокна соединяют два устройства по одному на каждое направление (RX и TX). Чтобы увеличить количество связанных последовательных устройств, вы можете подключить оптоволоконный передатчик к остальным подчиненным компонентам системы и в конце вернуть подключение к главному узлу.