

JetCon 1301 / 1301-48V

Миниатюрный преобразователь интерфейсов из Ethernet в оптику

- Однопортовый преобразователь из 10/100TX в 100FX
- Может работать в режимах: обычный преобразователь, коммутатор
- Протестирован на напряжение пробоя изоляции 1.5 кВ
- Поддержка MDI/MDI-X, автосогласование
- Поддержка одноволоконных оптических трансиверов WDM типа А (TX 1310нм, RX 1550нм) и типа В (TX 1550нм, RX 1310нм)
- Дальность: многомодовое оптоволокно 2 км (JetCon 1301-m/1301-m(48V)), одномодовое – 30 км (JetCon 1301-s)/1301-s (48V)/1301-s (WDM-A/B))
- Автоматическая сигнализация о потере соединения (LLF) в случае неисправности
- Очень низкое время ожидания – 1.6×10^{-6} с
- Широкий диапазон питающего AC/DC напряжения с коррекцией полярности: 18–27В AC/18–32В DC и 36–60В DC (JetCon 1301-48V)
- Прочный алюминиевый корпус с защитой IP31
- Диапазон рабочих температур:
 - от –10 до +70°C для JetCon 1301
 - от –40 до +80°C для JetCon 1301-w



WDM	LLF	Малое время ожидания
Ethernet POWERLINK	S/C режим	-10~+70°C

JetCon 1302

Компактный 2-х портовый преобразователь интерфейсов из Ethernet в оптику

- Два порта 10/100TX в один 100FX
- Протестирован на напряжение пробоя изоляции 1.5 кВ
- Поддержка MDI/MDI-X, автосогласование
- Дальность: многомодовое оптоволокно 2 км (JetCon 1302-m), одномодовое – 30 км (JetCon 1302-s)
- Двойной режим питания: 18–32 В DC / 18–27 В AC
- Аварийный релейный выход
- Прочный алюминиевый корпус с защитой IP31
- Диапазон рабочих температур:
 - от –10 до +70°C для JetCon 1302
 - от –40 до +80°C для JetCon 1302-w



AC 18–27 В DC 18–32 В	Аларм	-10~+70°C
--------------------------	-------	-----------

JetCon 2301

Преобразователь интерфейсов из Ethernet в оптику

- Однопортовый преобразователь из 10/100TX в 100FX
- Поддерживает режим коммутатора с фильтрацией битых пакетов и режим «чистого» конвертера с крайне низкой задержкой (1.6×10^{-6} с) при передаче данных
- Автоматическая сигнализация о потере соединения (LLF) в случае неисправности
- Поддержка MDI/MDI-X, автосогласование
- Аварийный релейный выход
- Протестирован на напряжение пробоя изоляции 1.5 кВ
- Дальность: многомодовое оптоволокно 2 км (JetCon 2301-m), одномодовое – 30 км (JetCon 2301-s)
- Широкий диапазон питающего напряжения с резервированием: 10 ~ 60 В DC
- Защита от неправильной полярности питания
- Прочный алюминиевый корпус с защитой IP31
- Диапазон рабочих температур: от –25 до +75°C (–40 до +75°C по заказу)



LLF	Малое время ожидания	Различные режимы
Двойной 10~60В DC	EN 50121-3-2	-25~+75°C

7. Промышленные преобразователи JetCon

Преобразователи JetCon предназначены для работы в системах, где требуется подключение и согласование между собой устройств, оснащенных разными типами интерфейсов, а также в качестве удлинителей линий связи.

JetCon 1301 – коммутирующий преобразователь или обычный преобразователь

JetCon 1301 может быть сконфигурирован с помощью DIP-переключателей как коммутирующий преобразователь или как простой конвертер.

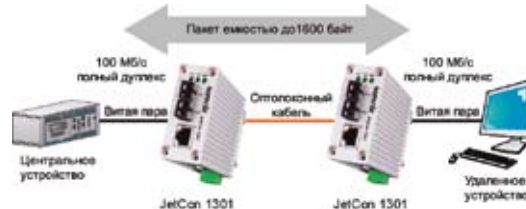
В режиме коммутирующего преобразователя осуществлена технология с промежуточным накоплением. Это позволяет отфильтровать битые (неправильные) пакеты для повышения сетевой эффективности и поддерживать скорость передачи на уровне 148810 бит/сек при емкости пакета от 64 до 1522 байт.

В режиме обычного конвертера JetCon 1301 просто осуществляет связь между медью и оптоволокном без проверки целостности пакетов и работает на скорости минимального времени ожидания 1,6 мкс. Два порта JetCon 1301 связаны между собой через сигналы MII. Поэтому внутренний переключатель MAC и буфер пакета не используется и длина пакета увеличивается до 1600 байт.

Настроен как коммутирующий преобразователь



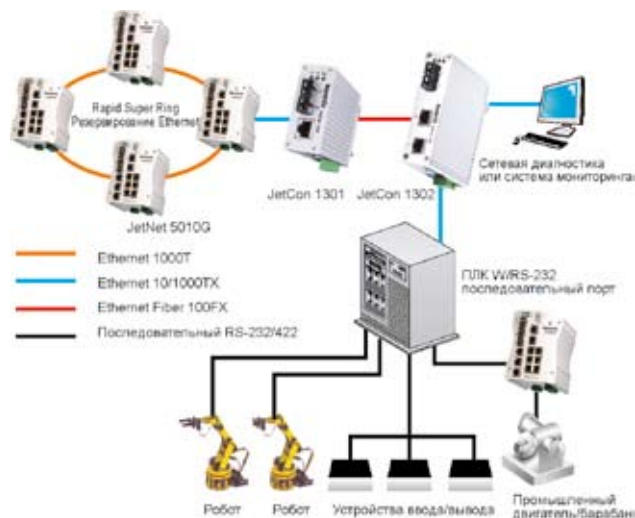
Настроен как простой преобразователь



JetCon 1302 в качестве 3-портового коммутатора

Имея 2 порта 10/100TX и один порт 100FX, устройство JetCon 1302 может быть использовано либо как 3-портовый коммутатор, либо как конвертер из RJ45 в оптоволокно для двух устройств. Для того чтобы связать малоскоростное устройство сети Ethernet 10TX (10 Мбит) с 100 Мбитной сетью, конвертер JetCon 1302 автоматически обнаруживает скорость и поддерживает обе – 100TX и 100FX uplinks.

JetCon 1302 может использоваться для подключения любого устройства Ethernet к оптоволокну, присоединение 2 устройств Ethernet к одному оптоволоконному порту, добавление оптоволоконных связей в любую сеть Ethernet и использование второго порта 100BaseTX для сетевой диагностики.



Последовательное оптоволоконное кольцо для увеличения количества связанных устройств и дальности передачи



Серия JetCon 2401 поддерживает две конфигурации передачи: точка-точка и последовательное оптоволоконное кольцо Serial Fiber Ring (SFR) в полудуплексном режиме. В конфигурации точка-точка два волокна соединяют два устройства по одному на каждое направление (RX и TX). Чтобы увеличить количество связанных последовательных устройств, вы можете подключить оптоволоконный передатчик к остальным подчиненным компонентам системы и в конце вернуть подключение к главному узлу.